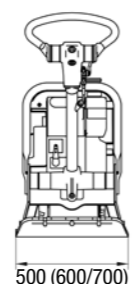
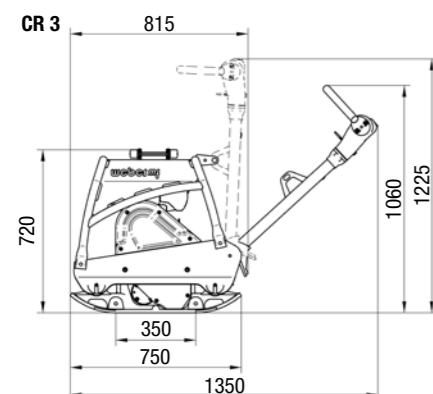


## Technické údaje

Typ		CR 3	CR 3	CR 3
Provozní hmotnost podle CECE	kg	206	224	203
Odstředivá síla	kN	35	35	35
Frekvence	Hz	80	80	80
Šířka hutnicí desky	mm	500/700*	500/700*	500/700*
Výrobce motoru/typ		1B20B	1B20B	Honda GX 270
Druh motoru		vznětový	vznětový	zážehový
Výkon motoru, max.	kW (k)	3,4 (4,6)	3,4 (4,6)	6,0 (8,2)
Výkon motoru při provozních otáčkách	kW (k)	3,1 (4,2) při 3000 ot./min.	3,1 (4,2) při 3000 ot./min.	4,6 (6,2) při 3000 ot./min.
Spouštěcí zařízení		reverzní	elektrické	reverzní
Pracovní rychlost	m /min.	0-20	0-20	0-20

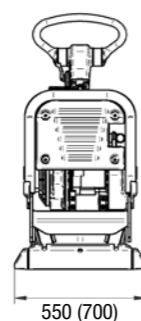
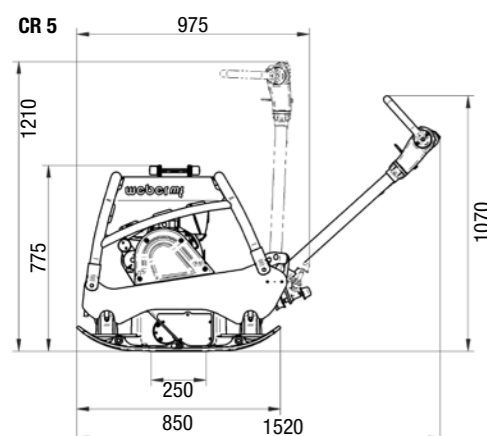
\*Pracovní šířka s rozšířeními



Rozměry v mm.

Typ		CR 5	CR 5	CR 5
Provozní hmotnost podle CECE	kg	281	298	203
Odstředivá síla	kN	42	42	35
Frekvence	Hz	70	70	80
Šířka hutnicí desky	mm	500/700*	500/700*	500/700*
Výrobce motoru/typ		1B20B	1B20B	Honda GX 270
Druh motoru		vznětový	vznětový	zážehový
Výkon motoru, max.	kW (k)	5,6 (7,6)	5,6 (7,6)	6,0 (8,2)
Výkon motoru při provozních otáčkách	kW (k)	4,6 (6,2) při 3000 ot./min.	4,6 (6,2) při 3000 ot./min.	4,6 (6,2) při 3000 ot./min.
Spouštěcí zařízení		reverzní	elektrické	reverzní
Pracovní rychlost	m /min.	0-24	0-24	0-24

\*Pracovní šířka s rozšířeními



Rozměry v mm. Technické změny vyhrazeny.

webermł

Značka pokroku



Reverzní  
vibrační desky  
**CR 3/CR 5**

**Bezpečnost a komfort.**  
Hydraulické přepínání plynulého chodu vpřed a vzad s bezpečnostní funkcí samočinného zastavení „mrtvý muž“. Vodicí rukojeť s minimálními vibracemi snižuje výrazně přenášení vibrací na ruce a paže.



**Ochrana ze všech stran.**  
Motor je chráněn ochranným rámem a krytem před vnějším poškozením.



**Bezpečné v provozu a snadno udržovatelné.**  
Odstředivá spojka se samočinným seřizováním ušetří pravidelné přitahování klínového řemene.



**Vše pod kontrolou.**  
Elektrické spuštění poskytuje modelům CR 3 E a CR 5 E praktický komfort ovládání.



CR 3



CR 5



## Nedělejte kompromisy!

**Vysoký komfort obsluhy, optimální zhutňovací výkon a solidní kvalita: To jsou požadavky, které zhutňovače zeminy konstrukčních řad CR 3 a CR 5 účinně splňují.**

- Nízké zatížení obsluhy vibracemi přenášenými na ruce a paže, harmonické provozní chování a dobrá stoupavost zaručují vysoký komfort ovládání.
- Vysoké odstředivé síly a plynulé hydraulické přepínání chodu vpřed a vzad jsou základem optimálního zhutňování téměř všech materiálů používaných při zemních pracích. Univerzální použití strojů, např. i pro zhutnění zámkové dlažby, zajišťuje

vysoké vyřízení zhutňovačů zeminy CR u pronajímatelů.

- Kvalita založená na dlouhé životnosti a robustnosti se projevuje v mnoha detailech, jako např. ve stabilním ochranném motorovém rámu s dodatečným krytem motoru, odstředivé spojce se samočinným seřizováním a přirozeně i ve 24měsíční záruce.

### Pracovní a provozní bezpečnost

- ▶ Nízké vibrace na ruce a paže.
- ▶ Nízké emise hluku.
- ▶ Jednoduchý servis, neboť všechny prvky vyžadující údržbu jsou snadno přístupné.
- ▶ Bezpečné a rychlé nakládání díky velkému, výklopnému jeřábovému oku.
- ▶ Optimální komfort ovládání zásluhou výškově nastavitelné ruční vodicí tyče a vodicího držadla s nízkými vibracemi.
- ▶ Flexibilní použití stroje - pracovní šířku lze měnit použitím různých přídatných desek.

### Příslušenství k dodání

- ▶ Přídatné desky, tlumící podložky, podvozek pro CR 3.