



# Cat® 262D

## SMYKEM ŘÍZENÝ NAKLADAČ

### VLASTNOSTI:

Smykem řízený nakladač Cat® 262D díky své konstrukci s vertikálním zdvihem nabízí delší dosah a větší výšku zdvihu umožňující rychlé a snadné nakládání nákladního vozidla. Jeho stabilita a nosnost zajišťují vynikající manipulaci s materiálem. Základní vlastnosti stroje 262D jsou následující:

- **Volitelná kvalitně utěsněná a přetlakovaná kabina** poskytuje čistší a tišší pracovní prostředí s vynikajícím výhledem na pracovní nástroj.
- **K dispozici je vyhřívána vzduchem odpružená sedačka s vysokým opěradlem a přimontovanými nastavitelnými joysticky.** Díky ní je komfort obsluhy u strojů řady D nejlepší ve své třídě.
- **Vysoce výkonná hnací soustava** vybavená systémem elektronického řízení točivého momentu poskytuje maximální výkon a produktivitu, volitelně umožňuje dva rychlostní rozsahy pojezdu a jako jediná ve svém oboru nabízí elektronické ovládání plynu rukou či nohou s možností zpomalovacího pedálu.
- **Hydraulický systém XPS s vysokým průtokem** je k dispozici pro práce vyžadující maximální výkon hydraulického pracovního nástroje.
- **Elektronicky řízený motor Cat C3.3B** poskytuje vysoký výkon a točivý moment při splnění emisních norem U.S. EPA Tier 4 Final (EU IIIB).

- **Systém "Inteligentního vyrovnávání" Cat (ILEV)** nabízí špičkovou technologii, integraci a volitelné funkce, jako je samočinné vyrovnání v obou směrech, návrat pracovního nástroje do úhlu řezu a polohovací zařízení pracovního nástroje.
- **Volitelný systém tlumení rázů při pojezdu** zlepšuje pojezd na nerovném terénu, umožňuje lepší zadržování materiálu v lopatě, vyšší produktivitu a zajišťuje vyšší komfort obsluhy.
- **Volitelný displej nové generace** umožňující provádět nastavení na obrazovce maximalizuje schopnosti a ovladatelnost stroje, nabízí možnost úpravy odezvy pracovního nářadí a hydrostatického systému a ovládání plazivého pojezdu. Displej rovněž poskytuje vícejazyčnou podporu, možnost úpravy vzhledu obrazovek podle individuálních požadavků, systém zabezpečení a kameru pro výhled dozadu.
- **Přístup ze země** ke všem místům denní a pravidelné údržby pomáhá omezit prostoje stroje a zvyšovat produktivitu.
- **Široká nabídka výkonnostně přizpůsobených pracovních nástrojů Cat** dělá ze smykem řízeného nakladače Cat nejuniverzálnější stroj na staveništi.

## Specifikace

### Motor

Model motoru	Cat C3.3B DIT (turbo)	
Celkový výkon – SAE J1995	55,4 kW	74,3 hp
Čistý výkon – SAE 1349	54,4 kW	72,9 hp
Čistý výkon – ISO 9249	54,9 kW	73,7 hp
Maximální točivý moment při 1 500 ot/min SAE J1995	265 Nm	
Zdvihový objem	3,3 l	
Zdvih	120 mm	
Vrtání	94 mm	

### Hmotnost\*

Provozní hmotnost	3 634 kg
-------------------	----------

### Hnací soustava

Rychlost pojezdu (dopředu nebo dozadu):	
Jedna rychlost	12,5 km/h
Možnost nastavení dvou rychlostí	17,7 km/h

### Provozní specifikace\*

Jmenovitá provozní nosnost	1 225 kg
Jmenovitá provozní nosnost s volitelným protizávažím	1 338 kg
Zatížení při převrácení	2 449 kg
Vylamovací síla, válec nakládání	3 336 kg

### Hydraulický systém

Hydraulický průtok – standardní:		
Hydraulický tlak nakládacího zařízení	23 000 kPa	
Hydraulický průtok nakládacího zařízení	86 l/min	
Hydraulický výkon (vypočítaný)	33 kW	44 hp
Hydraulický průtok – vysoký průtok XPS:		
Maximální hydraulický tlak nakládacího zařízení	28 000 kPa	
Maximální hydraulický průtok nakládacího zařízení	121 l/min	
Hydraulický výkon (vypočítaný)	57 kW	76 hp

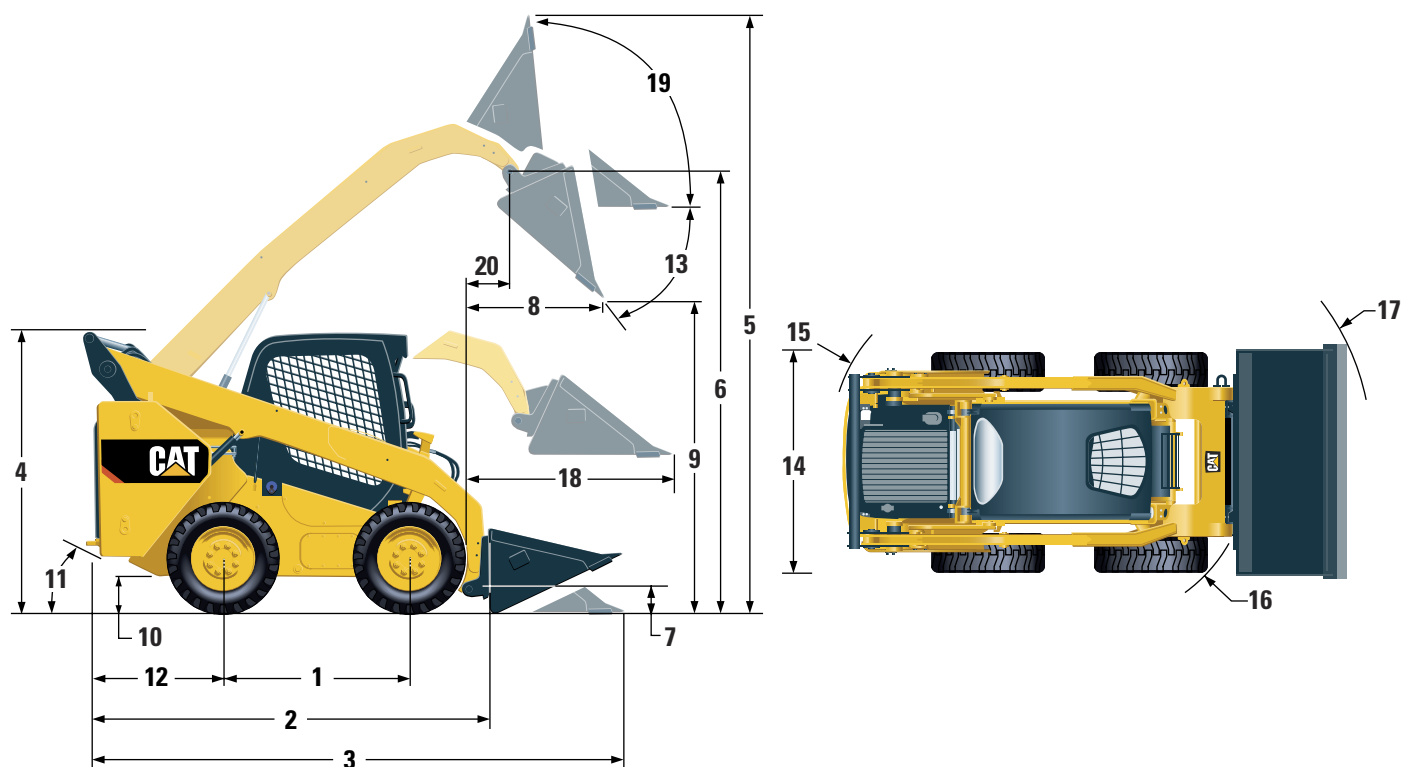
### Kabina

ROPS	ISO 3471:2008
FOPS	ISO 3449:2005 Level I
FOPS Level II	ISO 3449:2005 Level II

### Objemy provozních náplní

Řetězová skříň, každá strana	12,7 l
Chladicí systém	14 l
Kliková skříň motoru	11 l
Palivová nádrž	94 l
Hydraulický systém	52 l
Hydraulická nádrž	39 l

# Smykem řízený nakladač 262D



## Rozměry\*

1	Rozvor kol	1 249 mm
2	Délka bez lopaty	2 995 mm
3	Délka s lopatou na zemi	3 714 mm
4	Výška k horní části kabiny	2 110 mm
5	Maximální celková výška	4 008 mm
6	Výška čepu lopaty při maximálním zdvihu	3 172 mm
7	Výška čepu lopaty v poloze převážení	200 mm
8	Dosah při maximálním zdvihu a vyklopení	786 mm
9	Světlá výška při maximálním zdvihu a vyklopení	2 380 mm
10	Světlá výška	226 mm
11	Úhel nájezdu zadní části stroje	26°
12	Přesah nárazníku za zadní nápravu	1 083 mm
13	Maximální úhel vyklopení	51°
14	Šířka vozidla přes pneumatiky	1 676 mm
15	Obrysový poloměr od středu – zadní část stroje	1 805 mm
16	Obrysový poloměr od středu – upínací zařízení	1 401 mm
17	Obrysový poloměr od středu – lopata	2 181 mm
18	Maximální dosah s rameny vodorovně nad zemí	1 293 mm
19	Úhel zaklonění lopaty při maximální výšce	84°
20	Dosah čepu lopaty při maximálním zdvihu	393 mm

\*Provozní hmotnost, provozní specifikace a rozměry vychází ze stroje s obsluhou o hmotnosti 75 kg, všemi kapalinami, jednou rychlostí, konstrukcí OROPS, lopatou na zeminu 1 676 mm, pneumatikami Cat PC 12 × 16,5, hydraulikou se standardním průtokem, sedačkou s mechanickým odpružením, bez volitelného protizávaží a ručním rychloupínacím zařízením (není-li uvedeno jinak).

## POVINNÉ VYBAVENÍ

- Hydraulika, standardní nebo vysoký průtok XPS
- Rychloupínací zařízení, mechanické nebo elektrické
- Bezpečnostní pás, 50 mm nebo 75 mm
- Hnací soustava: jedna rychlost, jedna rychlost se systémem tlumení rážů při pojezdu, dvě rychlosti nebo dvě rychlosti se systémem tlumení rážů při pojezdu

## VÝKONNOSTNÍ SOUPRAVY

- Výkonnostní souprava H1: hydraulika se standardním průtokem (bez samočinného vyrovnávání)
- Výkonnostní souprava H2: standardní průtok, elektronické samočinné vyrovnávání v obou směrech (zvedání a spouštění), elektronické tlumení při zastavení pohybu (zvedání a spouštění)
- Výkonnostní souprava H3: vysoký průtok XPS, elektronické samočinné vyrovnávání v obou směrech (zvedání a spouštění), elektronické tlumení při zastavení pohybu (zvedání a spouštění)

## STANDARDNÍ VYBAVENÍ

### ELEKTRICKÝ SYSTÉM

- Elektrický systém, 12 V
- Alternátor, 80 A
- Spínací skříňka s vypínačem Start/Stop
- Světla: podsvícení přístrojů, dvě zadní obrysová světla, dvě nastavitelná zadní halogenová světla, dvě nastavitelná přední halogenová světla, osvětlení kabiny
- Alarm zpětného chodu
- Akumulátor pro velkou zátěž, 880 CCA

### PRACOVNÍ PROSTŘEDÍ OBSLUHY

- Přístroje: palivoměr, počítadlo provozních hodin
- Indikátory výstražného systému pro obsluhu: zanesení vzduchového filtru, výkon alternátoru, zvednutá loketní opěrka / obsluha není na sedačce, teplota chladicí kapaliny motoru, tlak motorového oleje, aktivace žhavicích svíček, zanesení hydraulického filtru, teplota hydraulického oleje, aktivace parkovací brzdy, systém emisí motoru
- Nastavitelná vinylová sedačka
- Sklápěcí ergonomicky tvarovaná loketní opěrka
- Systém blokování ovladačů, když obsluha opouští sedačku nebo je zvednutá loketní opěrka: zablokuje se hydraulický systém, zablokuje se hydrostatická převodovka, aktivuje se parkovací brzda
- Kabina s konstrukcí ROPS, otevřená, odklopná
- Konstrukce FOPS, Level I
- Horní a zadní okno
- Podlahová rohož
- Vnitřní zpětné zrcátko
- Elektrická zásuvka 12 V
- Houkačka
- Ruční (otočný) ovladač plynu, elektronický
- Nastavitelné joysticky
- Systém zabezpečení proti krádeži, s klávesnicí s 6 tlačítky
- Úložný prostor se sítkou

## VOLITELNÉ VYBAVENÍ

- Ovládání rukou / nohou
- Externí protizávaží
- Otočný výstražný majáček
- Ohřívač bloku motoru, 120 V
- Olej, hydraulický, pro provoz při nízkých teplotách
- Nátěr stroje, dle přání zákazníka
- Akumulátor pro velkou zátěž, 1 000 CCA

## KOMFORTNÍ SOUPRAVY

- Otevřená konstrukce ROPS (C0): statická sedačka (bez ovládání plynu nohou, čalounění střechy, topení a dveří)
- Otevřená konstrukce ROPS (C1): ovládání plynu nohou, čalounění střechy, držák na nápoje a možnost volby sedačky (s mechanickým odpružením nebo s vysokým opěradlem, vyhřívání, vzduchem odpružená) (bez topení a dveří)
- Uzavřená konstrukce ROPS s topením (C2): ovládání plynu nohou, čalounění střechy, topení a odmrazování, boční okna, držák na nápoje, příprava pro rádio, možnost volby sedačky (s mechanickým odpružením nebo s vysokým opěradlem, vyhřívání, vzduchem odpružená) a dveře (skleněné nebo polykarbonátové)
- Uzavřená konstrukce ROPS s klimatizací (C3): C2 + klimatizace

### HNACÍ SOUSTAVA

- Přepřínovaný dieselový motor Cat C3.3B splňující emisní normy U.S. Tier 4 Final (EU IIIB)
- Vzduchový filtr, s dvěma filtračními vložkami, s radiálním těsněním
- Ventil pro odběr vzorků hydraulického oleje podle programu S-O-S<sup>SM</sup>
- Filtry, patronového typu, hydraulické
- Filtry, patronového typu, palivové s odlučovačem vody
- Chladič motoru / chladič hydraulického oleje (chladiče umístěny vedle sebe)
- Parkovací brzdy, aktivované pružinou a uvolňované hydraulicky
- Hydrostatická převodovka
- Řetězový pohon čtyř kol

### OSTATNÍ

- Kryt motoru, uzamykatelný
- Nemrznoucí směs s prodlouženou životností, -37 °C
- Místa pro uvázání stroje při přepravě (6)
- Podpěra zvedacího ramene
- Olejznak hydraulického oleje
- Hladinoměr chladicí kapaliny v chladiči motoru
- Chladič motoru, vyrovnávací nádobka
- Hadice Cat ToughGuard<sup>TM</sup>
- Přídavná hydraulika s nepřetržitým průtokem
- Hadicové rychlospojky pro velkou zátěž, s čelním těsněním a integrovaným uvolňováním tlaku
- Dělený D-kroužek pro vedení hadic pracovního nástroje podél boku levého zvedacího ramene
- Elektrická přípojka pro výstražný majáček
- Spodní pánev pro čištění
- Ventilátor s otáčkami měnitelnými podle potřeby

- Systém Product Link<sup>TM</sup>, mobilní
- Displej nové generace: barevná LCD obrazovka 5 in, pokročilý systém zabezpečení pro více pracovníků obsluhy, nastavení odezvy pracovního nářadí, odezvy hydrostatického systému a ovládání plavícího pojezdu na obrazovce; příprava pro kameru pro výhled dozadu
- Displej nové generace: včetně kamery pro výhled dozadu
- Návrat pracovního nástroje do úhlu řezu a polohovací zařízení pracovního nástroje
- Rádio s rozhraním Bluetooth a s mikrofonom (přijímač AM/FM/pásmo s předpověďmi počasí s USB a přídavným vstupním konektorem typu jack)

Další informace o produktech Cat, službách prodejců a průmyslových řešeních najdete na webových stránkách [www.cat.com](http://www.cat.com)

© 2016 Caterpillar  
Všechna práva vyhrazena.

Materiály a technické údaje se mohou bez oznámení změnit. Stroje na fotografiích mohou být vyobrazeny s přídatným vybavením. Informujte se u prodejce Cat o aktuální nabídce volitelného vybavení.

CAT, CATERPILLAR, SAFETY.CAT.COM, jim příslušná loga, "Caterpillar Yellow" a design označení strojů "Power Edge", spolu se zde použitým označením společnosti a produktů jsou ochrannými známkami společnosti Caterpillar a nesmí být používány bez jejího svolení.

A7HQ7007-02 (04-2016)  
(Překlad: 07-2016)  
Nahrazuje A7HQ7007-01  
(NACD, EU)

