

# 301.7D

Hydraulické minirýpadlo



## Motor

Celkový výkon (ISO 14396)	17,9 kW	24,3 hp
Čistý výkon	13,2 kW	17,7 hp

## Hmotnost

Provozní hmotnost s přístřeškem	1 610 kg
Provozní hmotnost s kabinou	1 720 kg
Provozní hmotnost s přístřeškem a výsuvným podvozkem	1 735 kg
Provozní hmotnost s kabinou a výsuvným podvozkem	1 845 kg

**Vysoký výkon  
s kompaktní  
konstrukcí  
pro větší  
všestrannost  
a ovladatelnost.**



#### **Obsah**

Výkon .....	4
Všestranná využitelnost .....	6
Produktivní komfort .....	7
Motor a údržba .....	8
Specifikace .....	10
Standardní vybavení .....	12
Volitelné vybavení .....	12



**Minirýpadlo Cat® 301.7D kombinuje výkon, ovladatelnost a stabilitu, což usnadňuje práci a umožňuje dosáhnout vyšší produktivity.**

# Výkon

Výkonné rýpání s plynulým ovládáním



## Rypná síla

Nové minirýpadlo 301.7D disponuje vysokou silou lopaty a násady, což z něj činí nesmírně produktivní stroj.

Výběr ze dvou délek násad umožňuje zákazníkovi konfigurovat stroj tak, aby poskytoval ještě vyšší sílu nebo dosah lopaty.

## Stabilita

Výsuvný podvozek a rozkládací radlice dozeru umožňují konfiguraci stroje na optimální výkon. Nástavce radlice jsou uloženy spolu s radlicí, a tudíž jsou snadno použitelné a nemůže dojít k jejich ztrátě.



## Plavání radlice dozeru

Srovnávání terénu a dokončovací práce jsou prováděny rychle a snadno při zapnuté funkci plavání radlice, která zefektivňuje vyklízení staveniště.

## Dlouhá varianta radlice dozeru

Volitelná delší radlice dozeru umožňuje vylepšené "nabírání na radlici", což zajišťuje snadnější vyklízení staveniště.



## 100% vybavení pilotními ovladači

Zajišťují vynikající ovladatelnost a po celou dobu životnosti stroje fungují jako nové, čímž odpadá potřeba údržby táhel a kabelů, snižují se náklady na vlastnictví a provoz a zkracuje se doba prostojů.



# Všestranná využitelnost

Flexibilita pro různé typy práce



## Vysoká flexibilita

Kompaktní rozměry a přepravní hmotnost pod 2 000 kg umožňují snadnou přepravu minirýpadla 301.7D na běžném přívěsu připojeném k pick-upu nebo dodávce.

Masivní zvedací oka na střeše kabiny umožňují snadné a rychlé přemístění stroje mezi jednotlivými pracovišti.

## Automatický zámek otoče

Bezpečné přepravě stroje napomáhá automatický zámek otoče Cat, který při zvednutí ovládací konzoly nebo při vypnutí motoru uzamkne nastavbu na místě.

## Pracovní nástroje

K dispozici je řada nástrojů, například lopaty, kladivo a vrták, díky kterým využijete všestrannost tohoto stroje. Všechny tyto nástroje jsou přizpůsobeny stroji tak, aby poskytly optimální výkon a vynikající hodnotu prostřednictvím vysoké produktivity a dlouhé životnosti.

## Přídavná hydraulika jako standardní vybavení

Stroj je připraven k práci. Kladivo a dvoucestná vedení společně s rychlospojkami jsou standardním vybavením. Přípojky jsou umístěny blízko nástroje, aby se snížila délka hadic a zabránilo se případnému poškození. K dispozici jsou volitelná přídavná vedení dále zvyšující univerzální využitelnost stroje. Hadice válců násady a lopaty jsou vedeny vnitřkem výložníku, což zajišťuje jejich ochranu.

## Regulace průtoku do přídavných okruhů

Stroje vybavené proporcionální přídavnou hydraulikou dokážou nastavit průtok za účelem ještě lepšího ovládání nástroje. Tato možnost je zvláště praktická u nástrojů, jako jsou úhlové lopaty pro hloubení příkopů.



# Produktivní komfort

Prostorné pracoviště obsluhy a ergonomické uspořádání ovládacích prvků

## Komfortní kabina

Minirýpadlo Cat 301.7D poskytuje obsluze velký a příjemný pracovní prostor. Ergonomické uspořádání ovládacích prvků, pedály pojezdu a nastavitelné opěrky zádech jsou navrženy tak, aby minimalizovaly únavu obsluhy a zvýšily její produktivitu.

Uspořádání usnadňuje čištění a minimalizuje prostoje mezi jednotlivými pracovními úkoly.

Vybrat si lze kabinu s topením nebo přístřešek. Přístřešek umožňuje přístup z obou stran a tím ještě větší všestrannost při práci na staveništi.



## Dělené přední okno

Spodní část předního okna se zasunuje do rámu horní části.

Obě části se pak pomocí plynového mechanismu zvednou a uloží do střechy.

To umožňuje obsluze nastavit přední okno do polohy podle aktuální potřeby výhledu a větrání a snadno ho umístit do úložné polohy.

# Motor a údržba

Vynikající výkon a snadný přístup k motoru s minimálními nároky na údržbu zajišťující dlouhou provozuschopnost stroje



## **Zákaznická podpora – bezkonkurenční servisní podpora**

Prodejce Cat je připraven pomoci vám při rozhodování o koupi a při všech následných činnostech.

- K dispozici jsou také možnosti flexibilního financování podle vašich potřeb.
- Bezkonkurenční dostupnost náhradních dílů zajišťuje provozuschopnost strojů.
- Porovnejte stroje mezi sebou, vyhodnotte životnost komponentů, preventivní údržbu a pořizovací náklady.
- Další informace o produktech Cat, službách prodejců a průmyslových řešeních najdete na webových stránkách [www.cat.com](http://www.cat.com).





### **Výkonný motor**

Minirýpadlo Cat 301.7D je vybavené motorem s celkovým výkonem 17,9 kW (24,3 hp), který je nastavený na mnohem nižší výkon 13,2 kW (17,7 hp). Účelem je snížit opotřebení motoru, zajistit nižší provozní teploty, spolu s delší životností a nižšími náklady na vlastnictví a provoz.

### **Vynikající přístup při údržbě**

Denní kontroly a pravidelné kontroly servisních bodů včetně doplňování paliva a hydraulického oleje lze snadno provádět přes velká ocelová dvířka v zadní části stroje. K hlavnímu hydraulickému ventilu a vedením se lze snadno dostat demontovatelnou deskou v podlaze a bočními panely.

Celá karoserie je vyrobena z odolného ocelového plechu, který poskytuje dobrou ochranu proti nárazům a pomáhá zachovat vzhled a hodnotu stroje.



# Specifikace hydraulického minirýpadla 301.7D

## Motor

Typ motoru	Yanmar 3TNV76	
Jmenovitý čistý výkon při 2 200 ot/min (ISO 9249)	13,2 kW	17,7 hp
Celkový výkon (ISO 14396)	17,9 kW	24,3 hp
Zdvihový objem	1 116 cm <sup>3</sup>	

## Hmotnost

Provozní hmotnost s přístřeškem	1 610 kg
Provozní hmotnost s kabinou	1 720 kg
Provozní hmotnost s přístřeškem a výsuvným podvozkem	1 735 kg
Provozní hmotnost s kabinou a výsuvným podvozkem	1 845 kg

## Systém pojezdu

Rychlost pojezdu	2,8-5,6 km/h
Stoupavost	30°/58 %

## Objemy provozních náplní

Objem palivové nádrže	24 l
Objem hydraulické nádrže	21 l

## Provozní specifikace

Délka násady – standardní	980 mm
Délka násady – dlouhá	1 180 mm
Přesah stroje	495 mm

## Radlice

Šířka	990 mm
Výška	230 mm
Hloubkový dosah – standardní radlice	317 mm
Výška zdvihu – standardní radlice	197 mm

## Hydraulický systém

Průtočné množství čerpadla při 2 200 ot/min	6,4 l/min
Provozní tlak – vybavení	200 barů
Provozní tlak – pojezd	200 barů
Provozní tlak – otoč	125 barů
Přídavné okruhy	
Primární	30 l/min při 170 barech
Sekundární	17 l/min při 200 barech
Maximální síla lopaty	18,8 kN
Maximální síla násady – standardní násada	11,2 kN
Maximální síla násady – dlouhá násada	9,8 kN

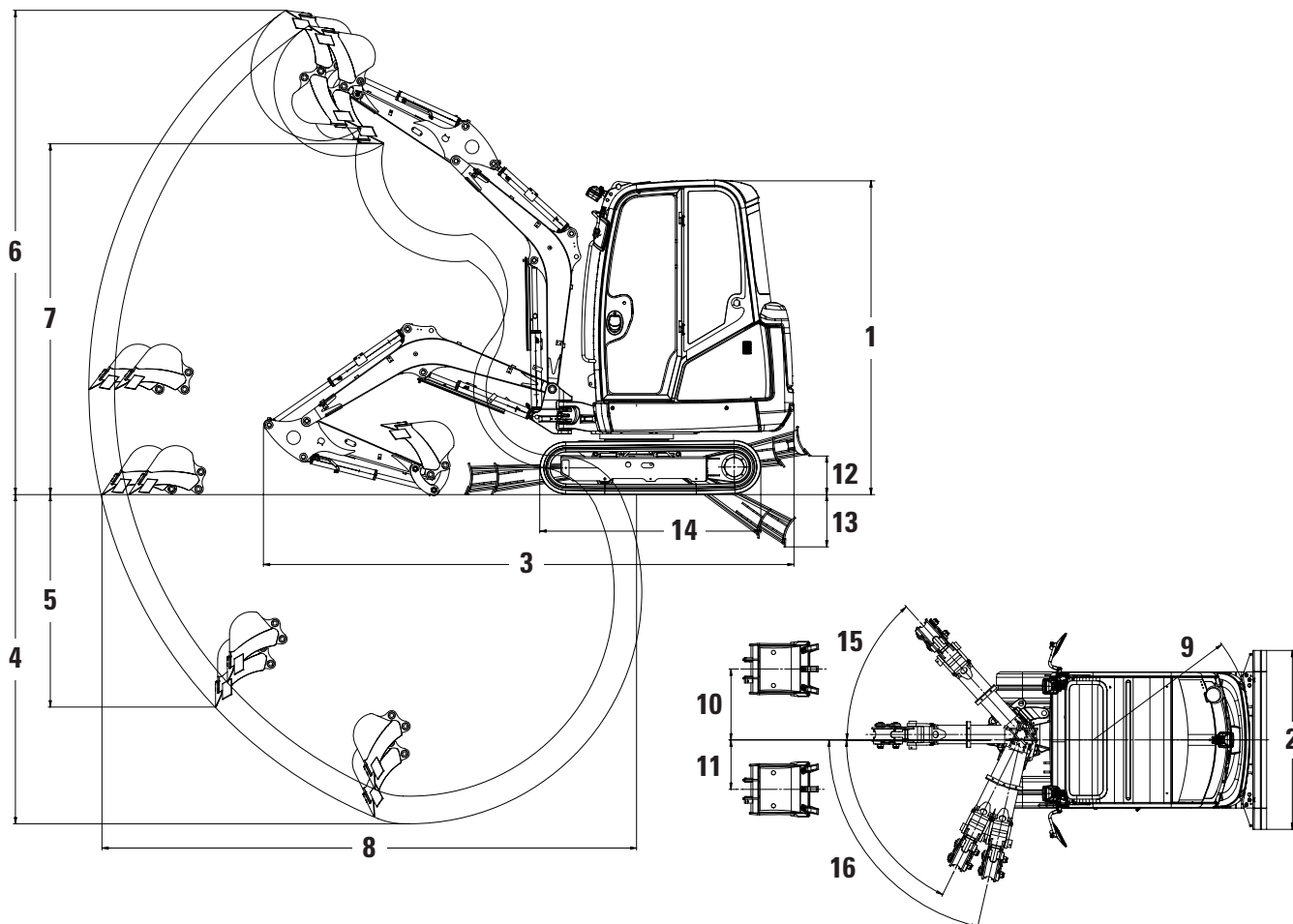
## Nosnost v úrovni terénu

Poloměr závěsného bodu	2 m		2,5 m		3 m		Maximální	
	Přední	Přes bok stroje	Přední	Přes bok stroje	Přední	Přes bok stroje	Přední	Přes bok stroje
	kg	kg	kg	kg	kg	kg	kg	kg
Dlouhá násada/podvozek s pevným rozchodem	835*	580	605*	400	470*	325	440*	300

\*Výše uvedené nosnosti jsou ve shodě s hodnotami jmenovitých nosností hydraulických rýpadel podle normy ISO 10567:2007 a nepřekračují 87 % nosnosti dané hydraulickým systémem nebo 75 % zatížení způsobujícího převrácení stroje. Hmotnost lopaty rýpadla není do této tabulky zahrnuta.

## Rozměry

Všechny rozměry jsou přibližné.



	Standardní násada	Dlouhá násada
1 Výška	2 290 mm	2 290 mm
2 Šířka	990 mm	990 mm
Šířka podvozku (zasunutý)	990 mm	990 mm
Šířka podvozku (vysunutý)	1 300 mm	1 300 mm
3 Převážná délka (spuštěné rameno)	3 855 mm	3 855 mm
4 Maximální hloubkový dosah	2 200 mm	2 400 mm
5 Maximální svislý hloubkový dosah	1 430 mm	1 620 mm
6 Maximální výškový dosah	3 485 mm	3 595 mm
7 Maximální výklopná výška	2 500 mm	2 610 mm
8 Maximální dosah v úrovni terénu	3 700 mm	3 895 mm
9 Poloměr otáčení zadní části nástavby	1 170 mm	1 170 mm
10 Maximální vyosení výložníku (doprava)	520 mm	520 mm
11 Maximální vyosení výložníku (doleva)	360 mm	360 mm
12 Maximální výška zdvihu radlice dozeru	200 mm	200 mm
13 Maximální hloubkový dosah radlice dozeru	320 mm	320 mm
14 Délka podvozku (pevný)	1 445 mm	1 445 mm
14 Délka podvozku (výsuvný)	1 600 mm	1 600 mm
15 Úhel otočení výložníku (doprava)	48°	48°
16 Úhel otočení výložníku (doleva)	77°/64°	77°/64°

# Standardní vybavení hydraulického minirýpadla 301.7D

## Standardní vybavení

Standardní vybavení se může lišit. Podrobnosti vám sdělí prodejce Cat.

- Pryžové pásy 230 mm
- Automatická parkovací brzda otoče
- Rychlospojky přídatných vedení
- Přístřešek – konstrukce ROPS a TOPS
- Plavání radlice dozeru
- Pevný podvozek
- Kladivo/dvoucestná přídatná hydraulická vedení
- Chladič hydraulického oleje
- Bezúdržbový akumulátor
- Samonavíjecí bezpečnostní pás
- Radlice dozeru standardní délky
- Odpružená sedačka, potažená vinylem
- Pedály pojezdu
- Pracovní světlomet namontovaný na výložníku

# Volitelné vybavení hydraulického minirýpadla 301.7D

## Volitelné vybavení

Volitelné vybavení se může lišit. Podrobnosti vám sdělí prodejce Cat.

- Přídatný hydraulický okruh přesměrovaný od válce lopaty
- Automatická funkce snížení otáček na volnoběžné
- Zpětný ventil násady výložníku nebo radlice dozeru
- Kabina s přípravou pro rádio – ochranné konstrukce ROPS a TOPS
- Horní ochranný kryt kabiny podle ISO 10262 (Level 1)
- Světla na kabině/přístřešku
- Výsuvný podvozek
- Proporcionální přídatný ovladač s regulací průtoku namontovaný na joysticku
- Dlouhá radlice dozeru
- Dlouhá násada
- Sada zrcátek
- Demontovatelný doraz otoče
- Druhá přídatná vedení
- Odpružená sedačka, čalouněná







A7HQ6853-03 (04-2016)  
(Překlad: 05-2016)  
Nahrazuje A7HQ6853-02

Další informace o produktech Cat, službách prodejců a průmyslových řešeních najdete na webových stránkách [www.cat.com](http://www.cat.com)

© 2016 Caterpillar

Všechna práva vyhrazena

Materiály a technické údaje se mohou bez oznámení změnit. Stroje na fotografiích mohou být vyobrazeny s přídatným vybavením. Informujte se u prodejce Cat o aktuální nabídce volitelného vybavení.

CAT, CATERPILLAR, SAFETY.CAT.COM, jim příslušná loga, "Caterpillar Yellow" a design označení strojů "Power Edge", spolu se zde použitým označením společnosti a produktů jsou ochrannými známkami společnosti Caterpillar a nesmí být používány bez jejího svolení.

