



# Cat<sup>®</sup> 279D3

## KOMPAKTNÍ PÁSOVÝ NAKLADAČ

### VLASTNOSTI:

Kompaktní pásový nakladač Cat<sup>®</sup> 279D3 díky své konstrukci radiálního zdvihu poskytuje skvělý dosah při středním zdvihu, vynikající výkonnost při rypání i tažnou sílu. Jeho standardně dodávaný odpružený systém podvozku zajišťuje vynikající trakci, rozjíždění, stabilitu a rychlost, což stroji umožňuje provádět širokou škálu prací v rozličných terénních podmínkách. Základní vlastnosti stroje 279D3:

- **Volitelná kvalitně utěsněná přetlakovaná kabina** poskytuje čistší a tišší pracovní prostředí s vynikajícím výhledem na pracovní nástroj.
- **K dispozici je vyhřívaná, vzduchem odpružená sedáčka s vysokým opěradlem, jejíž součástí jsou nastavitelné joysticky.** Díky ní je komfort obsluhy u strojů řady D3 nejlepší ve své kategorii.
- **Vysoce výkonná hnací soustava** vybavená systémem elektronického řízení točivého momentu poskytuje maximální výkon a produktivitu, standardně umožňuje dva rychlostní rozsahy pojezdu a nabízí elektronické ovládání plynu rukou či nohou s možností zpomalovacího pedálu.
- **Hydraulický systém XPS s vysokým průtokem** je k dispozici pro práce vyžadující maximální výkon hydraulického pracovního nástroje.

- **Elektronicky řízený motor Cat C3.3B** poskytuje vysoký výkon a točivý moment při splnění emisních norem U.S. EPA Tier 4 Final a EU Stupeň V.
- **Systém „Inteligentního vyrovnávání“ Cat (ILEV)** nabízí špičkovou technologii, integraci a volitelné funkce, jako je samočinné vyrovnání v obou směrech, návrat pracovního nástroje do polohy nabírání a polohovací zařízení pracovního nástroje.
- **Standardně dodávané, zcela nezávislé odpružení torzní nápravy** ve spojení s volitelným systémem tlumení rázů při pojezdu citlivým na rychlost jízdy zlepšuje pojezd na nerovném terénu, umožňuje lepší zadržování materiálu v lopatě, vyšší produktivitu a zlepšuje komfort obsluhy.
- **Maximalizaci možností a ovladatelnost stroje** umožňuje volitelný pokročilý displej, který provádí nastavení na obrazovce a nabízí možnost úpravy odezvy pracovního nářadí a hydrostatického systému a ovládání plazivého pojezdu. Displej rovněž poskytuje vícejazyčnou podporu, možnost úpravy vzhledu obrazovek podle individuálních požadavků, systém zabezpečení a kameru pro výhled dozadu.
- **Přístup ze země** ke všem místům denní a pravidelné údržby pomáhá omezit prostoje stroje a zvyšovat produktivitu.
- **Široká nabídka výkonnostně přizpůsobených pracovních nástrojů** Cat dělá z kompaktního pásového nakladače Cat nejuniverzálnější stroj na staveništi.

## Specifikace

### Motor

Typ motoru	Cat C3.3B DIT (turbo)	
Celkový výkon SAE J1995	55,4 kW	74,3 hp
Čistý výkon SAE 1349	54,4 kW	72,9 hp
Čistý výkon ISO 9249	54,9 kW	73,7 hp
Maximální točivý moment při 1 500 ot/min SAE J1995	265 Nm	
Zdvihový objem	3,3 l	
Zdvih	120 mm	
Vrtání	94 mm	

### Hmotnost\*

Provozní hmotnost	4 579 kg
-------------------	----------

\* Provozní hmotnost, provozní specifikace a rozměry vychází ze stroje s obsluhou o hmotnosti 75 kg, všemi kapalinami, dvěma rychlostmi, konstrukcí OROPS, lopatou s nízkým profilem 2 036 mm, pásy šířky 400 mm, předním vodicím kolem s dvojitou přírubou / zadním vodicím kolem s jednou přírubou, hydraulikou se standardním průtokem, sedáčkou s mechanickým odpružením, bez volitelných protizávaží a mechanickým rychloupínacím zařízením (není-li uvedeno jinak).

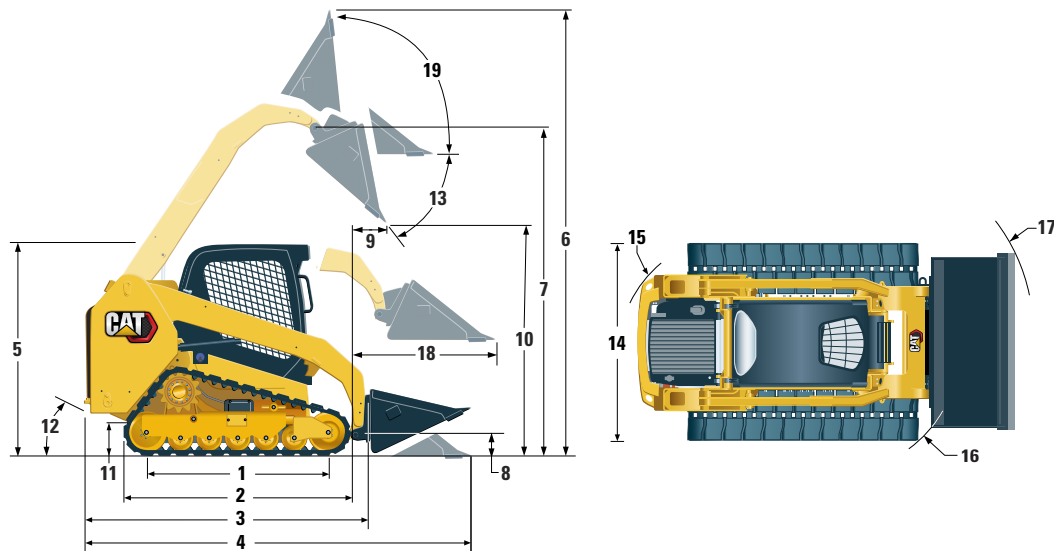
### Hnací soustava

Rychlost pojezdu (dopředu nebo dozadu):	
Jedna rychlost	7,2 km/h
Dvě rychlosti	13,3 km/h

### Hydraulický systém

Hydraulický průtok – standardní:	
Hydraulický tlak nakládacího zařízení	23 000 kPa
Hydraulický průtok nakládacího zařízení	86 l/min
Hydraulický výkon (vypočítaný)	33 kW 44 hp
Hydraulický průtok – vysoký průtok XPS:	
Maximální hydraulický tlak nakládacího zařízení	28 000 kPa
Maximální hydraulický průtok nakládacího zařízení	121 l/min
Hydraulický výkon (vypočítaný)	57 kW 76 hp

# Kompaktní Pásový Nakladač 279D3



## Rozměry\*

1	Délka pásu ve styku se zemí	1 630 mm	11	Světlá výška	226 mm
2	Celková délka pásu	2 129 mm	12	Úhel nájezdu zadní části stroje	32°
3	Délka bez lopaty	2 995 mm	13	Maximální úhel vyklopení	39°
4	Délka s lopatou na zemi	3 714 mm	14	Šířka vozidla (pásky 450 mm)	1 981 mm
5	Výška k horní části kabiny	2 113 mm	15	Obrýsový poloměr od středu – zadní část stroje	1 796 mm
6	Maximální celková výška	4 051 mm	16	Obrýsový poloměr od středu – upínací zařízení	1 410 mm
7	Výška čepu lopaty při maximálním zdvihu	3 173 mm	17	Obrýsový poloměr od středu – lopata	2 256 mm
8	Výška čepu lopaty v poloze převážení	198 mm	18	Maximální dosah s rameny vodorovně nad zemí	1 373 mm
9	Dosah při maximálním zdvihu a vyklopení	575 mm	19	Úhel zaklonění lopaty při maximální výšce	84°
10	Světlá výška při maximálním zdvihu a vyklopení	2 485 mm			

## Provozní specifikace\*

Jmenovitá provozní nosnost:	
35% zatížení při převrácení	1 010 kg
50% zatížení při převrácení	1 445 kg
Jmenovitá provozní nosnost s volitelným protizávažím	
Zatížení při převrácení	1 540 kg
Vylamovací síla, válec naklápění	2 885 kg
Plocha styku se zemí (pásky 450 mm)	3 304 kg
Tlak na půdu (pásky 450 mm)	1,47 m <sup>2</sup>
	30,4 kPa

## Kabina

Konstrukce ROPS	ISO 3471:2008
Konstrukce FOPS	ISO 3449:2005 Level I

## Objemy provozních náplní

Chladicí systém	14 l
Klíková skříň motoru	11 l
Palivová nádrž	105 l
Hydraulický systém	52 l
Hydraulická nádrž	39 l

## Hladina hlučnosti

Uvnitř kabiny**	83 dB(A)
Vně kabiny***	103 dB(A)

- Ochranná konstrukce kabiny a ochranná konstrukce při převrácení (ROPS, Rollover Protective Structures) jsou standardním vybavením v Severní Americe a v Evropě.

\*\* Deklarované úrovně dynamického akustického tlaku pro operátora podle normy ISO 6396:2008 Měření byla prováděna se zavřenými dveřmi i okny kabiny a s ventilátorem chlazení motoru běžícím na 70 % maximálních otáček. Hladina hluku se může lišit podle otáček ventilátoru chlazení motoru.

\*\*\* Na štítku uvedená hladina akustického výkonu u konfigurací označených značkou CE při měření podle testovacích postupů a podmínek specifikovaných v normě 2000/14/ES.

## Systém klimatizace (je-li ve výbavě)

Systém klimatizace tohoto stroje obsahuje chladivo R134a s podílem fluorovaných plynů způsobujících skleníkový efekt (potenciál globálního oteplování (GWP) = 1 430). Systém obsahuje 1,0 kg chladiva, které má ekvivalent CO<sub>2</sub> o hodnotě 1 430 metrických tun.

## POVINNÉ VYBAVENÍ

- Hydraulika, standardní nebo vysoký průtok XPS
- Rychloupínací zařízení, mechanické nebo elektrické
- Bezpečnostní pás s vysokou viditelností, 50 mm nebo 75 mm
- Pryžové pásy se zapuštěnou ocelovou vložkou – 400 mm nebo 450 mm
- Přední vodící kolo s dvojitou přírubou / zadní vodící kolo s jednou přírubou nebo přední a zadní vodící kolo s trojitou přírubou

## VÝKONNOSTNÍ SOUPRAVY

- Výkonnostní souprava H1: *Hydraulika se standardním průtokem (bez samočinného vyrovnávání)*
- Výkonnostní souprava H2: *Hydraulika se standardním průtokem, elektronické samočinné vyrovnávání v obou směrech (zvedání a spouštění), návrat pracovního nástroje do polohy nabírání, polohovací zařízení pracovního nástroje a elektronické tlumení při zastavení pohybu (zvedání a spouštění)*
- Výkonnostní souprava H3: *Vysoký průtok XPS, elektronické samočinné vyrovnávání v obou směrech (zvedání a spouštění), návrat pracovního nástroje do polohy nabírání, polohovací zařízení pracovního nástroje a elektronické tlumení při zastavení pohybu (zvedání a spouštění)*

## STANDARDNÍ VYBAVENÍ

### ELEKTRICKÝ SYSTÉM

- Elektrický systém, 12 V
- Alternátor 80 A
- Spínací skříňka s vypínačem Start/Stop
- Osvětlení: *Podsvícení přístrojů, dvě zadní obrysová světla, dvě nastavitelná zadní halogenová světla, dvě nastavitelná přední halogenová světla, osvětlení kabiny*
- Alarm zpětného chodu
- Akumulátor pro velkou zátěž, 850 CCA

### PRACOVNÍ PROSTŘEDÍ OBSLUHY

- Pokročilý displej s kamerou pro výhled dozadu: *Barevná LCD obrazovka, 127 mm, pokročilý systém zabezpečení pro více pracovníků obsluhy, nastavení odezvy pracovního nářadí, odezvy pohonu hydrostatického systému a ovládání plazivého pojezdu na obrazovce*
- Ukazatele: *Palivoměr, počítadlo provozních hodin*
- Indikátory výstražného systému obsluhy: *Zanesení vzduchového filtru, výkon alternátoru, zvednutá loketní opěrka / obsluha není na sedačce, teplota chladicí kapaliny motoru, tlak motorového oleje, aktivace žhavicí svíčky, zanesení hydraulického filtru, teplota hydraulického oleje, aktivace parkovací brzdy, systém emisí motoru*
- Nastavitelná vinylová sedačka
- Sklápěcí ergonomicky tvarovaná loketní opěrka
- Řídicí blokovací systém, když operátor opustí sedadlo nebo při zvednutí loketní opěrky: *Hydraulický systém a hydrostatický převod se vypnou a aktivuje se parkovací brzda.*
- Kabina s konstrukcí ROPS, otevřená, odklopná
- Konstrukce FOPS, Level I
- Horní okno a zadní okno
- Podlahová rohož
- Vnitřní zpětné zrcátko
- 12V elektrická zásuvka
- Houkačka
- Ovládání plynu rukou (otočným voličem), elektronické
- Nastavitelné joysticky
- Systém zabezpečení proti krádeži, s klávesnicí se 6 tlačítky
- Úložný prostor se sítkou

### KOMFORTNÍ SOUPRAVY

- Otevřená konstrukce ROPS (C0): *Statická sedačka (bez ovládání škrtků klapy nohou, čalounění střechy, topení a dveří)*
- Otevřená konstrukce ROPS (C1): *Ovládání škrtků klapy nohou, čalounění střechy, držák na nápoje a možnost volby sedačky (s mechanickým odpružením nebo s vysokým opěradlem, vyhřívání, vzduchem odpružená) (bez topení a dveří)*
- Uzavřená konstrukce ROPS s topením (C2): *Ovládání škrtků klapy nohou, čalounění střechy, topení a odmrazování, boční okna, držák na nápoje, příprava pro rádio, možnost volby sedačky (s mechanickým odpružením nebo s vysokým opěradlem, vyhřívání, vzduchem odpružená) a dveře (skleněné nebo polykarbonátové)*
- Uzavřená konstrukce ROPS s klimatizací (C3): *C2 + klimatizace*

### HNACÍ SOUSTAVA

- Přepřínovaný dieselový motor Cat C3.3B splňující požadavky emisních norem Tier 4 Final a EU Stupeň V
- Vzduchový filtr, s dvěma filtračními vložkami, s radiálním těsněním
- Ventil pro odběr vzorků hydraulického oleje pro program S-O-S<sup>SM</sup>
- Filtry, patronového typu, hydraulické
- Filtry, kanistrového typu, palivové s odlučovačem vody
- Chladič motoru / chladič hydraulického oleje (chladiče umístěny vedle sebe)
- Parkovací brzda, aktivovaná pružinou a uvolňovaná hydraulicky, vícekotoučová v oleji
- Hydrostatická převodovka, dvě rychlosti pojezdu
- Odpružení – nezávislé torzní nápravy (4)

### OSTATNÍ

- Kryt motoru, uzamykatelný
- Nemrznoucí směs s prodlouženou životností, –37 °C
- Místa pro uvázání stroje při přepravě (6)
- Podpěra, zvedací rameno
- Olejznak hydraulického oleje
- Hladinoměr chladicí směsi v chladiči motoru
- Chladič, vyrovnávací nádobka
- Hadice Cat ToughGuard™
- Přídavný hydraulický systém s nepřetržitým průtokem
- Hadicové rychlospojky pro velkou zátěž s čelním těsněním a integrovaným uvolňováním tlaku
- Dělený D-kroužek pro vedení hadic pracovního nástroje podél boku levého zvedacího ramene
- Elektrická přípojka pro výstražný majáček
- Spodní pánev pro čištění
- Ventilátor s otáčkami měnitelnými podle potřeby
- Systém Product Link™ PL240 (mobilní)

# Kompaktní pásový nakladač 279D3

## VOLITELNÉ VYBAVENÍ

- Ovládání rukou / nohou
- Externí protizávaží
- Výstražný majáček, otočný
- Ohříváč bloku motoru – 120 V
- Olej, hydraulický, pro provoz při nízkých teplotách
- Nátěr stroje, dle přání zákazníka
- Akumulátor pro velkou zátěž, 1 000 CCA
- Systém Product Link PL641 (mobilní)
- Systém tlumení rázů při pojezdu citlivý na rychlost jízdy
- Rádio s rozhraním Bluetooth a s mikrofonom (přijímač AM/FM/pásmo s předpovědmi počasí s USB a přídatným vstupním konektorem typu jack)

Další informace o výrobcích Cat, službách prodejců a průmyslových řešeních naleznete na webových stránkách [www.cat.com](http://www.cat.com).

© 2019 Caterpillar  
Všechna práva vyhrazena.

Materiály a technické údaje se mohou bez oznámení změnit. Stroje na fotografiích mohou být vyobrazeny s přídatným vybavením. Informujte se u prodejce Cat o aktuální nabídce volitelného vybavení.

CAT, CATERPILLAR, LET'S DO THE WORK, jim příslušná loga, „Caterpillar Yellow“, design označení strojů „Power Edge“ a Cat „Modern Hex“ spolu se zde použitým označením společnosti a produktů jsou ochrannými známkami společnosti Caterpillar a nesmí být používány bez jejího svolení.

A7HQ8199-01 (08-2019)  
(Překlad: 11-2019)  
Nahrazuje A7HQ8199  
(Am North, EU, APD, ANZP)

