

Motorové grejdry

# 120M2/ 120M2 AWD

Řada M2 pokračuje v tradici kvality, kterou jsou motorové grejdry Cat® pověstné. Intenzivní program testování ve spojení se zlepšeními výrobního procesu umožňuje společnosti Caterpillar dále zlepšovat kvalitu svých strojů.

Konečným výsledkem tohoto vývojového procesu je řada motorových grejdřů vybavených průlomovými technologiemi, testovaných v terénu a postavených na základě zkušeností ze skutečných prací a podle skutečných požadavků zákazníků. Motorové grejdry řady M2 vyhovují emisním normám U.S. EPA Tier 4 Interim / EU IIIB.

## Stanoviště obsluhy

Revoluční tvar kabiny poskytuje bezkonkurenční komfort, vynikající výhled a snadné ovládání, což zajišťuje vyšší jistotu a produktivitu obsluhy.

## Motor a hnací soustava

Kombinace elektronického řízení výkonu a technologie ACERT™ poskytuje maximální výkon a účinnost motoru při současném snížení dopadů na životní prostředí. Motorové grejdry řady M2 vyhovují emisním normám U.S. Tier 4 Interim / EU IIIB.

## Rám stroje, pracovní stůl, točna a základní deska radlice

Odolná konstrukce s rychlým a snadným nastavením DCM zajišťuje přesné ovládání přesunu materiálu při snížení provozních nákladů.



## Hydraulický systém

Elektrohydraulický systém motorového grejdru řady M2 obsahuje pokročilé ovladače umožňující přesné a předvídatelné pohyby stroje.

## Integrované technologie

Plná integrace systémů optimalizuje výkon a použitelnost stroje.

## Pohon všech kol (AWD)

Pohon šesti kol zajišťuje maximální produktivitu. Hydrostatický režim pohání pouze přední kola, což je velmi vhodné pro přesné dokončovací práce. Kompenzace řízení nastavuje rychlost otáčení vnější přední pneumatiky, což umožňuje menší poloměry zatáčení, menší odírání a opotřebení pneumatik a lepší ovládání.

# Specifikace motorových grejdrů 120M2/120M2 AWD

Motor		
Typ motoru	Cat® C7.1 ACERT™	
Emise	U.S. Tier 4 Interim / EU IIIB	
Základní výkon (1. převodový stupeň) – čistý (metrické jednotky)	108 kW	147 k
Rozsah VHP Plus – čistý (metrické jednotky)	108 – 141 kW	147 – 192 k
Rozsah AWD – čistý (metrické jednotky)	114 – 156 kW	155 – 212 k
Zdvihový objem	7,01 l	
Vrtání	105 mm	
Zdvih	135 mm	
Nárůst točivého momentu	45 %	
Max. točivý moment	939 Nm	
Otáčky při jmenovitém výkonu	2100 ot/min	
Počet válců	6	
Nadmožská výška pro snížení výkonu	3048 m	
Vysoká teplota prostředí – otáčky ventilátoru		
Standardní	1000 ot/min	
Max.	1350 ot/min	
Min.	500 ot/min	
Standardní schopnost	43 °C	
Schopnost při vysoké teplotě prostředí	50 °C	
VHP Plus – převodový stupeň		
1. vpřed, čistý	108 kW	145 hp
2. vpřed, čistý	114 kW	153 hp
3. vpřed, čistý	120 kW	161 hp
4. vpřed, čistý	126 kW	169 hp
5. vpřed, čistý	130 kW	174 hp
6. vpřed, čistý	134 kW	179 hp
7. vpřed, čistý	137 kW	184 hp
8. vpřed, čistý	141 kW	189 hp

- Čistý výkon je zjišťován podle norem ISO 9249, SAE J1349 a EHS 80/1269 v době výroby.
- VHP Plus je standardním příslušenstvím modelu 120M2; standardně je ve výbavě modelu 120M2 AWD.
- Inzerovaný čistý výkon je výkon, který je k dispozici při jmenovitých otáčkách 2100 ot/min, měřený na setrvačnicku u motoru vybaveného ventilátorem běžícím na minimální otáčky, čističem vzduchu, tlumičem výfuku a alternátorem.
- Až do nadmožské výšky 3048 m není potřeba omezovat výkon motoru.
- Deklarovaný výkon podle ISO 14396  
Jmenovité otáčky 2100 ot/min  
VHP+ = 142 kW (190 k)  
AWD = 157 kW (211 k)
- Všechny nesilniční diesellové motory, které obdržely certifikaci U.S. EPA Tier 4, Evropská unie (EU) IIIB a IV, a Japonsko (MLIT) Step IV musí používat:
  - Naftu s mimořádně nízkým obsahem síry (ULSD) a paliva bez obsahu síry, která obsahují 15 ppm (mg/kg) síry nebo méně.
  - Oleje Cat DEO-ULS™ nebo oleje, které vyhovují specifikacím Cat ECF-3, API CJ-4 a ACEA E9.

Hnací soustava		
Převodové stupně vpřed/vzad	8 vpřed / 6 vzad	
Převodovka	Přímý pohon, pro řazení pod zatížením	
Brzdy		
Provozní	Vícekotoučové brzdy v olejové lázni	
Provozní, plocha povrchu	23 000 cm <sup>2</sup>	
Parkovací	Vícekotoučové brzdy v olejové lázni	
Nouzové	Zdvojený okruh	

Hydraulický systém		
Typ okruhu	Paralelní	
Typ čerpadla	Pístové, s proměnným průtokem	
Výkon čerpadla	210 l/min	
Maximální tlak v systému	24 150 kPa	
Objem nádrže	60 l	
Pohotovostní tlak	4200 kPa	
• Výkon čerpadla měřený při 2150 ot/min		

Provozní specifikace		
Nejvyšší rychlost		
Vpřed	45,7 km/h	
Vzad	36,1 km/h	
Poloměr otáčení, vnější přední pneumatiky	7,4 m	
Rozsah řízení – doleva/doprava	47,5°	
Úhel natáčení v kloubu – doleva/doprava	20°	
Vpřed		
1. převodový stupeň	4,0 km/h	
2. převodový stupeň	5,4 km/h	
3. převodový stupeň	7,8 km/h	
4. převodový stupeň	10,8 km/h	
5. převodový stupeň	16,8 km/h	
6. převodový stupeň	22,8 km/h	
7. převodový stupeň	31,4 km/h	
8. převodový stupeň	45,7 km/h	
Vzad		
1. převodový stupeň	3,1 km/h	
2. převodový stupeň	5,9 km/h	
3. převodový stupeň	8,5 km/h	
4. převodový stupeň	13,2 km/h	
5. převodový stupeň	24,8 km/h	
6. převodový stupeň	36,1 km/h	

Vypočteno bez prokluzu, s pneumatikami 14.0R24.

# Specifikace motorových grejdrů 120M2/120M2 AWD

## Doplňování provozních náplní

Objem palivové nádrže	378 l
Chladicí systém	49 l
Hydraulický systém	
Nádrž	64 l
Motorový olej	30 l
Přev./ dif./ rozvodovky	62,5 l
Skříň tandemu (každá)	59 l
Skříň ložiska vřetena předního kola	0,5 l
Skříň pohonu točny	7 l

## Rám

Točna	
Průměr	1530 mm
Tloušťka nosníku radlice	35 mm
Pracovní stůl	
Výška	152 mm
Šířka	76,2 mm
Tloušťka	9,5 mm
Přední horní / spodní deska	
Šířka	255 mm
Tloušťka	22 mm
Konstrukce předního rámu	
Výška	280 mm
Šířka	204 mm
Přední náprava	
Výška ke středu	572 mm
Náklon kol, doleva/doprava	18°
Přední náprava – celkový výkyv na každou stranu	32°
• Přední horní / spodní deska – tolerance šířky ±2,5 mm	

## Tandemy

Výška	502 mm
Šířka	172 mm
Tloušťka boční stěny	
Vnitřní	14 mm
Vnější	16 mm
Rozteč článků hnacího řetězu	44,5 mm
Vzdálenost náprav kol	1510 mm
Výkyv tandemu	
Vpředu nahoru	15°
Vpředu dolů	25°

## Těleso radlice

Šířka radlice	3,7 m
Těleso radlice	
Výška	610 mm
Tloušťka	22 mm
Poloměr oblouku	413 mm
Světlá výška hrdla	123,9 mm
Řezný břit	
Šířka	152 mm
Tloušťka	16 mm
Krajní břit	
Šířka	152 mm
Tloušťka	16 mm
Tah na radlici	
Základní GVW	10 767 kg
Max. GVW	13 599 kg
Max. GVW AWD	19 998 kg
Přítlak radlice	
Základní GVW	6818 kg
Max. GVW	12 354 kg

## Rozsah radlice

Středový posun točny	
Vpravo	656 mm
Vlevo	656 mm
Boční posun tělesa radlice	
Vpravo	660 mm
Vlevo	510 mm
Maximální úhel polohy radlice	90°
Rozsah úhlu špičky radlice	
Vpřed	40°
Vzad	5°
Maximální dosah ramene mimo pneumatiky	
Vpravo	1905 mm
Vlevo	1742 mm
Maximální zdvih nad zemí	427 mm
Maximální hloubka řezu	720 mm

## Rozrývač

Maximální hloubka rozrývání	226,5 mm
Držáky nožů rozrývače	5
Rozteč držáků nožů rozrývače	534 mm
Penetrační síla	8024 kg
Vylamovací síla	2567 kg
Zvětšení délky stroje, zvednutý nosník	1053 mm

# Specifikace motorových grejdrů 120M2/120M2 AWD

## Kypřič

Přední, typu V: pracovní šířka	1205 mm
Přední, typu V, 5 nebo 11 zubů	
Pracovní šířka	1031 mm
Maximální hloubka kypření	467 mm
Držáky nožů kypřiče	5/11
Rozteč držáků nožů kypřiče	116 mm
Střední, typu V	
Pracovní šířka	1184 mm
Maximální hloubka kypření	292 mm
Držáky nožů kypřiče	11
Rozteč držáků nožů kypřiče	116 mm
Střední, přímý	
Pracovní šířka	1800 mm
Maximální hloubka rozrývání	317 mm
Maximální hloubka kypření	426 mm
Držáky nožů kypřiče	17
Rozteč držáků nožů kypřiče	111 mm

## Hmotnosti

Celková hmotnost stroje, základní	
Celkem	15 887 kg
Přední náprava	3924 kg
Zadní náprava	11 963 kg
Celková hmotnost stroje, max.	
Celkem	22 220 kg
Přední náprava	7110 kg
Zadní náprava	15 110 kg
Provozní hmotnost, typicky vybavený stroj	
Celkem	18 095 kg
Přední náprava	4791 kg
Zadní náprava	13 304 kg

## Hmotnosti – AWD

Celková hmotnost stroje, základní	
Celkem	16 880 kg
Přední náprava	4435 kg
Zadní náprava	12 445 kg
Celková hmotnost stroje, max.	
Celkem	22 220 kg
Přední náprava	7110 kg
Zadní náprava	15 110 kg
Provozní hmotnost, typicky vybavený stroj	
Celkem	18 987 kg
Přední náprava	5268 kg
Zadní náprava	13 719 kg

- Základní provozní hmotnost vypočtená pro standardní konfiguraci stroje s pneumatikami 14.0R24, plnou palivovou nádrží, chladicí kapalinou, mazivy a obsluhou.
- Provozní hmotnost typicky vybaveného stroje je vypočtená s tlačným blokem, zadním rozrývačem / kypřičem a dalším vybavením.

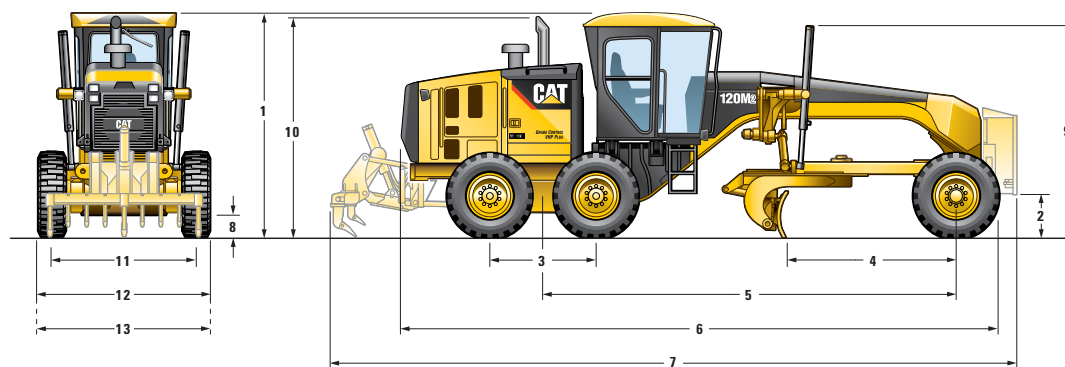
## Normy

ROPS/FOPS	ISO 3471/ISO 3499
Řízení	ISO 5010
Brzdy	ISO 3450, ISO 10265
Hlučnost	ISO 6394; ISO 6395

- Hladina statického akustického tlaku působícího na obsluhu, změřená podle normy ISO 6394:2008 u kabiny nabízené společností Caterpillar, která je řádně namontována a udržována, se zavřenými dveřmi a okny a hydraulicky poháněným ventilátorem chlazení motoru běžícím na maximální otáčky, je 70 dB(A).
- Hladina dynamického akustického výkonu působícího na okolí, změřená podle normy ISO 6395:2008 u standardního stroje vybaveného volitelnou soupravou pro odhlučnění, s hydraulicky poháněným ventilátorem chlazení motoru běžícím na 70 % maximálních otáček, má v souladu s požadavky EU 2000/14/ES pro modely 120M2 a 120M2 AWD hodnotu 106 dB(A).

# Specifikace motorových grejdrů 120M2/120M2 AWD

## Rozměry



1	Výška – k vršku kabiny	3320 mm
2	Výška – ke středu přední nápravy	594 mm
3	Délka – mezi tandemovými nápravami	1510 mm
4	Délka – od přední nápravy k tělesu radlice	2463 mm
5	Délka – od přední nápravy ke středu tandemu	5917 mm
6	Délka – od přední pneumatiky k zadní části stroje	8733 mm
7	Délka – od protizávaží k rozrývači	10 020 mm
8	Světlá výška zadní nápravy	347 mm
9	Výška k horní části válců	2920 mm
10	Výška k výfukovému komínku	3253 mm
11	Šířka – mezi středy pneumatik	2133 mm
12	Šířka – vnější strana zadních pneumatik	2547 mm
13	Šířka – vnější strana předních pneumatik	2547 mm

## Volitelné sady pneumatik

Souprava kol		Pneumatiky	Hmotnost sady pneumatik (celkem 6 pneumatik)
9x24 SP	13.00-24	Firestone SGG RB 12PR	775 kg
14x25 MP	17.5-25	Goodyear HRL DL 3A 16 PR	1487 kg
14x25 MP	17.5R25	Michelin XHA 1 Star	1523 kg
14x25 MP	17.5R25	Michelin XTLA 1 Star	1373 kg
10x24 MP	14.0-24	Goodyear SGG-2A 16 PR	1173 kg
10x24 MP	14.0R24	Michelin XGLA2 1 Star	1209 kg
10x24 MP	14.0R24	Bridgestone VKT 1 Star	1371 kg
10x24 MP	14.0R24	Michelin XSNO+ 1 Star	1305 kg
10x24 MP	14.0R24	Bridgestone VUT 1 Star	1269 kg
9x24 SP	14.0R24	Michelin XGLA2 1 Star	1049 kg
14x25 MP	17.5R25	Bridgestone VKT 1 Star	1523 kg
13x25 SP	17.5R25	Michelin XHA 1 Star	1320 kg
13x25 SP	17.5R25	Michelin XTLA 1 Star	1170 kg
<b>120M2 AWD</b>			
14x25 MP	17.5R25	Michelin XSNO+ 1 Star	1403 kg
14x25 MP	17.5-25	Firestone SGG 12PR	1207 kg
14x25 MP	17.5R25	Bridgestone VSW 1 Star	1673 kg
10x24 MP	14.0R24	Bridgestone VSW 1 Star	1395 kg

Úplný seznam volitelných pneumatik vám poskytne prodejce Cat.

# Motorové grejdry 120M2/120M2 AWD – standardní vybavení

## Standardní vybavení

Standardní vybavení se může změnit. Podrobnější informace vám poskytne prodejce Cat.

### HNACÍ SOUSTAVA

Brzdy, kotouče v olejové lázni, na čtyři kola, hydraulické  
Čistič vzduchu, dvoustupňový, suchého typu, dieselový, s automatickým snížením výkonu motoru a automatickým odlučovačem prachových částic, servisní indikátor přístupný pomocí systému Cat Messenger  
Elektronická ochrana před přetočením motoru  
Modulární zadní náprava  
Motor C7.1 s technologií ACERT, vyhovuje emisním normám Tier 4 Interim a IIIB  
Odemykatelná závěrka diferenciálu, automatická  
Palivová nádrž 378 l, přístupná ze země, s vypouštěcím ventilem na usazeniny  
Parkovací brzda, vícekotoučová, utěsněná, chlazená olejem  
Plnicí čerpadlo paliva  
Převodovka, 8 vpřed / 6 vzad, pro řazení pod zatížením, přímý pohon  
Řemen, hadový, s automatickým napínačem  
Tandemový pohon  
Ventilátor s hydraulickým pohonem, s otáčkami měnitelnými podle potřeby, výklopný  
VHP Plus (variabilní výkon motoru)  
Vypouštěcí otvor motorového oleje, ekologický  
Vypouštění usazenin z palivové nádrže  
Vzduchem chlazený mezichladič plnicího vzduchu (ATAAC)

### ELEKTRICKÝ SYSTÉM

Alternátor, 150 A, utěsněný  
Bezúdržbové akumulátory, pro velkou zátěž, 1125 CCA  
Elektrický systém, 24 V  
Panel jističů, přístupný ze země  
Příprava pro nivelační řídicí systém – svazek vodičů kabiny, software, elektrohydraulické ventily, nálitky a držáky  
Příprava pro systém Product Link  
Spouštěč, elektrický  
Svazek vodičů kabiny a elektrohydraulické ventily  
Světla, silniční namontovaná na střeše, couvací, LED stopka a koncová  
Výstražná houkačka při couvání

### PRACOVNÍ PROSTŘEDÍ OBSLUHY

Akcelerátor  
Bezpečnostní pás, samonavíjecí, šířka 76 mm  
Displej, digitálně zobrazená rychlost a převodový stupeň  
Držák na nápoje  
Dveře, nalevo a napravo, se stěračem okna  
Elektrická zásuvka 12 V  
Háček na oděv  
Hydraulické ovládací joysticky pro zdvih pravé či levé strany radlice s polohou dojezdu, pohon točny, boční posun radlice a špičku radlice, středový posun, naklonění předních kol, natočení v kloubu a řízení s posilovačem  
Indikátor čepu středového posunu  
Informační systém pro obsluhu Cat® Messenger  
Joystick, nastavitelné loketní opěrky  
Joystickem ovládané řízení s hydraulickým posilovačem  
Kabina s konstrukcí ROPS, odhlučňená, 70 dB(A)  
Klimatizace s topením  
Loketní opěrka a opěrka zápěstí, elektronicky nastavitelná  
Měřidlo vodorovnosti stroje  
Místo pro uložení chladničky / svačinového boxu  
Natačení v kloubu, automatický návrat do středové polohy

Noční světla pro kabinu

Okna, vrstvené sklo:

pevné přední s intervalovým stěračem boční a zadní (3)

Počítadlo provozních hodin, digitální

Popelník a zapalovač

Příprava pro autorádio

Regulátor otáček, elektronický

Sedačka, látkový potah, komfortní odpružení

Skupina měřidel (analogových) – palivo, natočení v kloubu, teplota chladicí kapaliny motoru, otáčky motoru, teplota hydraulického oleje, regenerace

Vnitřní zpětné zrcátko, širokoúhlé

Volba převodového stupně joystickem

Žebříky do kabiny, na levé i pravé straně

### PROVOZNÍ KAPALINY

Chladicí kapalina s prodlouženou životností až do -35 °C  
Nemrznoucí směs

### PNEUMATIKY, RÁFKY A KOLA

Částečný příspěvek na pneumatiky na vícedílných ráfcích

254 × 607 mm je zahrnut v základní ceně stroje a ve hmotnosti

### OSTATNÍ STANDARDNÍ VYBAVENÍ

Antireflexní nátěr

Blokování hydraulického nářadí

(pro jízdu po silnici a provádění údržby)

Chladič motoru, s přístupem pro čištění

(výklopná dvířka na obou stranách)

Dvířka (3) do motorového prostoru, uzamykatelná

Elektrohydraulické ventily, hydraulická vedení pro 8 základních funkcí

Houkačka, elektrická

Hydraulická vedení pro základní funkce

Hydraulické čerpadlo, vysoce výkonné, 98 cm<sup>3</sup>

Kanály pro program S•O•S<sup>SM</sup>: motorový olej, hydraulický olej, převodový olej, chladicí kapalina, palivo

Kladívko (nouzový východ)

Kontrola hladiny kapalin, prováděná ze země

Krajní břity

montážní šrouby 19 mm

ocelové 16 mm DH-2

Montážní úchyt, pro příslušenství na střeše kabiny

Možnost údržby, z levé strany

Náhradní řízení

Obslužné lávky / ochranné kryty tandemového pohonu

Pracovní stůl – 6 patek, vyměnitelné otěrové pásy

Rám se středovým kloubem, s bezpečnostním zámekem

Řezné břity

152 × 16 mm

zahnuté ocelové DH-2

montážní šrouby 19 mm

Seznam součástí na disku CD ROM

Skříňka na nářadí

Spojka, prokluz pohonu točny

Tažný závěs

Těleso radlice – 3658 × 610 × 22 mm

Tlakové akumulátory brzd, s certifikací pro zdvojený okruh

Vypínač zastavení motoru, přístupný ze země

Zadní nárazník, integrovaný se závěsem

# Motorové grejdry 120M2/120M2 AWD – volitelné vybavení

## Volitelné vybavení

Volitelné vybavení se může změnit. Podrobnější informace vám poskytne prodejce Cat.

	kg		kg		kg
<b>ELEKTRICKÝ SYSTÉM</b>		<b>HNACÍ SOUSTAVA</b>		<b>PRACOVNÍ NÁSTROJE / ZÁBĚROVÉ ČÁSTI</b>	
Alternátor, 280 A	2	Pohon všech kol	590	Nástavec radlice, levý, 610 mm	113
Akumulátory:		Palivová nádrž, rychlé plnění	14	Řezné břity, zahnuté	43
pro extrémní zátěž, 1400 CCA	14	Hydraulický olej, biologicky odbouratelný, syntetický	0	Krajní břity, překryvné	24
Měnič, komunikační (CB)	5	Předčistič, sněhový	2	Přední zvedací souprava, montážní úchyt	5
Osvětlení:		Spouštěč, pro velkou zátěž, 1000 A	10	Přední zvedací souprava, mechanická	680
Dálkové světlomety	5	Převodovka s automatickým řazením	2	Srovnávací břit, úzký, s vynikající penetrací	181
Tlumené světlomety	5			Uprostřed namontovaný kypřič, souprava	942
Pracovní světlomety, základní	9	<b>DALŠÍ PŘÍSLUŠENSTVÍ</b>		Uprostřed namontovaný kypřič, montážní úchyt	57
Pracovní světlomety, přídavné	10	Systém AccuGrade ARO	39	Těleso radlice	
Výstražný majáček nebo výstražné přerušované světlo	2	Tlakové akumulátory, pro zdvih radlice	77	4267 × 610 × 22 mm	100
Montážní úchyt pro výstražné světlo	5	Kamera pro výhled vzad	9	4267 × 686 × 25 mm	257
		Systém Cat Product Link 321SR	5	Tlačná deska, protizávaží	1285
<b>OCHRANNÉ KRYTY</b>		Ekologický vypouštěcí ventil motorového oleje Wiggins	2	Rozrývač, montážní úchyt	32
Blatníky, přední	56	Blatníky, přední, AWD	56	Rozrývač, zadní	962
Blatníky, zadní	34	Blatníky, zadní	119	Zub rozrývače	28
Odhlučnění (spodní)	110	Ohříváč chladicí kapaliny motoru		Kypřič, přední	434
Odhlučnění (kryt)	110	120 V	1	Provedení na odhrnování sněhu	161
Převodovka	141	240 V	1	Souprava pro přípravu na sněhovou radlici	114
<b>PRACOVNÍ PROSTŘEDÍ OBSLUHY</b>		Pro zadní rozrývač, dozerovou radlici, sněhový pluh a sněhovou radlici jsou k dispozici uspořádání hydrauliky s jedním nebo více přídavnými hydraulickými ventily.		<b>PROVEDENÍ STROJE</b>	
Ventilátor, funkce odmrazování, pro zadní okno	2	Montážní úchyt pro sněhovou radlici, s přípravou na rám	91	Provedení pro Kanadu	2
Zpětná zrcátka, vnější:		Odhlučnění	15	Provedení pro Evropu	289
vyhřívaná, 24 V	15	Pomocný startovací prostředek, éterový	0,5	Provedení pro Evropu se soupravou pro jízdu po silnici	451
namontovaná	15				
Předčistič, systém topení a klimatizace	5				
Příprava pro rádio, AM/FM	9				
Sedačka, odpružená vzduchem, s látkovým potahem	2				
Sluneční clona	2				
Stěrač a ostříkovač zadního okna	2				

# Motorové grejdry 120M2/120M2 AWD

Materiály a technické údaje se mohou bez oznámení změnit.

Stroje na fotografiích mohou být vyobrazeny s přídatným vybavením.

Další informace o výrobcích Cat, službách prodejců a průmyslových řešeních najdete na webových stránkách [www.cat.com](http://www.cat.com)

© 2012 Caterpillar Inc.

Všechna práva vyhrazena.

CAT, CATERPILLAR, ACERT, SAFETY.CAT.COM, jim příslušná loga "Caterpillar Yellow" a design označení strojů "Power Edge" spolu se zde použitým označením společnosti a produktů jsou ochrannými známkami společnosti Caterpillar a nemohou být používány bez jejího svolení.

ID produktu: 120M2/120M2 AWD

A7HQ6459-01  
(Překlad: 04-2012)  
(Nahrazuje A7HQ6459)

Únor 2012

