



Cat[®] 310

Minirýpadlo

VLASTNOSTI:

Minirýpadlo Cat[®] 310 CR nabízí v kompaktním provedení maximální výkon a funkce, které vám pomohou v široké škále aplikací.

CELODENNÍ POHODLÍ

- Uzavřená přetlaková kabina s vylepšeným systémem klimatizace, nastavitelnými opěrkami zápěstí a odpruženou sedačkou vám zajistí pohodlnou práci po celý den.

SNADNÁ OBSLUHA

- Ovládací prvky se snadno používají, intuitivní LCD displej nové generace poskytuje snadno čitelné informace o stroji.

REŽIM OVLÁDÁNÍ POJEZDU JOYSTICKEM

- Pohyb po pracovišti je s volitelným režimem ovládání pojezdu joystickem ještě snazší. Z tradičního ovládání pojezdu pomocí pák a pedálů stisknutím tlačítka snadno přepnete na ovládání joystickem. Výhodou je nižší námaha při ovládání a lepší kontrola nad pohybem stroje!

VELKÝ VÝKON V KOMPAKTNÍM PRAVIDENÍ

- Zvýšený výkon zvedání, otáčení, pojezdu a všestranné funkce vám pomohou zvládnout práci efektivněji. Funkce rýpání k radlici a plovoucí poloha radlice umožňují snadný úklid pracoviště.

BEZPEČNOST NA PRACOVIŠTI

- Vaše bezpečnost je naší nejvyšší prioritou. Minirýpadlo Cat je navrženo tak, aby vám zajišťovalo bezpečnost při práci. Zadní kamera, pracovní světla a reflexní samonavíjecí bezpečnostní pás s volitelným systémem připomenutí nezapnutí jsou jen některé z bezpečnostních prvků, které jsme do stroje zabudovali.

JEDNODUCHÝ SERVIS ZNAMENÁ KRATŠÍ PROSTOJE

- Údržba minirýpadla Cat je rychlá a snadná. Sdružená místa pravidelných kontrol za robustními přístupovými panely jsou snadno přístupná z úrovně země.

NIŽŠÍ PROVOZNÍ NÁKLADY

- Funkce minirýpadla Cat jako automatické zapínání volnoběhu, automatické vypnutí motoru a účinná hydraulika s čerpadlem s proměnným výtlačkem byly navrženy s ohledem na snížení vašich provozních nákladů.

BEZKONKURENČNÍ PODPORA OD PRODEJČŮ

- Prodejce Cat je tu, aby vám pomohl dosáhnout vašich obchodních cílů. Od poskytování řešení v oblasti strojů a příslušenství, přes školení obsluhy, až po servis a další služby – váš prodejce Cat je vždy připraven pomoci.

TECHNOLOGIE CAT

SYSTÉM EASE OF USE PRO MINIRÝPADLA CAT

Systém Ease of Use pomáhá obsluze ovládat stroj, zjednodušuje každodenní provoz, zlepšuje přesnost a zvyšuje celkovou produktivitu na pracovišti. Systém Ease of Use je volitelný, buď může být dodán přímo z výroby nebo může být nainstalován dodatečně. Operátoři si mohou podle svých potřeb vybrat ze dvou softwarových balíčků Indicate nebo E-Fence.

INDICATE

Komponenta systému Ease of Use Indicate pro rovnání terénu vizuálně a akusticky indikuje aktuální polohu lopaty vzhledem k cílovým hodnotám, aby bylo možné rýpat a plnit lopatu přesně podle požadovaného profilu hned napoprvé, bez přesahů za vytyčené meze.

- Ideální pro rovnání terénu, hloubení kanalizačních systémů, základů, terénní práce a podobné aplikace s rovnými plochami.
- Ve stroji integrovaný systém měření hloubky vztažený ke zvolenému bodu.
- Obsluha může volit sklon vzhledem k rámu stroje (referenční mód stroj) nebo vzhledem k vodovážné rovině (referenční mód země).
- Obsluha může naprogramovat rovinný nebo svažité terén.
- Nezahrnuje možnost automatického nastavení polohy násady, výložníku nebo lopaty. Pro automatické funkce je vyžadována technologie Cat Grade.
- Zahrnuje automatizaci otáčení, ideální pro nakládání nákladních vozidel při hloubení výkopů, a automatické udržování úhlu lopaty, ideální pro práce na svazích, nivelaci, jemné terénní úpravy a hloubení výkopů.

E-FENCE

Komponenta E-Fence systému Ease of Use automaticky omezuje pohyb stroje v rámci obsluhou předem nastavených hranic pro strop (Ceiling), podklad (Floor), stěnu (Wall) a úhel otočení (Swing), aby se zabránilo kontaktu s konstrukcemi nahoře, pod zemí, před strojem a vlevo či vpravo od něj.

- Ideální pro práce v blízkosti čilého provozu, k ochraně konstrukcí na staveništi, vyhýbání se optickým kabelům a dalším podzemním inženýrským sítím.
- Omezuje výložník, násadu, lžici, otočnou nastavbu a otoč výložníku, aby nepřekročily nastavené hranice.
- Zahrnuje automatizaci otáčení, ideální pro nakládání nákladních vozidel při hloubení výkopů, a automatické udržování úhlu lopaty, ideální pro práce na svazích, nivelaci, jemné terénní úpravy a hloubení výkopů.

PŘIJÍMAČ LASEROVÉHO SIGNÁLU

Umožňuje přijímat paprsek laserového vysílače stanovujícího konzistentní referenční bod celého pracoviště. Snižuje to potřebu ručního ovládání sklonu buď obsluhou, nebo dalšími osobami u stroje. Laserový přijímač lze dodatečně namontovat na všechny stroje s přípravou pro Ease of Use.

- Zlepšete efektivitu a bezpečnost obsluhy na pracovišti použitím laseru pro stanovení pevného referenčního bodu.
- Umožňuje obsluze provést jedno zaměření referenčního laseru a poté, bez potřeby dalšího zaměřování v rámci tohoto staveniště, pokračovat v rýpání až do cílové úrovně terénu.

CAT GRADE

Cat Grade je k dispozici jako dodatečně montovaný automatizační systém se snadným ovládním a používáním. Cat Grade Advanced 2D a 3D vám umožňují vytvářet, spravovat a provádět jednoduché i složité návrhy s vysokou přesností, čímž zajišťují, že výkopové i násypové práce budou provedeny přesně podle specifikací. Systém Cat Grade snižuje náklady, zlepšuje přesnost, zajišťuje vyšší efektivitu obsluhy a zvyšuje bezpečnost.

GRADE ADVANCED 2D

Systém Cat Grade Advanced 2D umožňuje obsluze nastavit parametry pro rýpání a nivelační operace, včetně příčného sklonu a celkového spádu staveniště. Grade Advanced 2D také umožňuje obsluze zadávat, upravovat a pracovat se základními 2D plány přímo ze své sedačky.

- Ideální pro návrhy základových desek komerčních objektů, výkopů, kanalizačních systémů a podobných aplikací.
- Zobrazuje polohu lopaty v reálném čase, obsluha si může vybrat z řady různých úhlů pohledu.

GRADE 3D

Systém Cat Grade 3D pro rýpadla přidává hlubší pracovní možnosti a navíc přijímače globálního navigačního satelitního systému (GNSS) a zdroj korekčních dat pro dosažení kinematického navádění v reálném čase (RTK) pro složitější roviny, svahy, vrstevnice a křivky.

- Poskytuje obsluze informace o poloze lopaty vzhledem k předem nahráním 3D návrhovým souborům nebo podkladovým mapám.
- Pomáhá koordinovat provoz více strojů a zároveň zajišťuje dodržování přesných parametrů výkopových prací na rozsáhlých staveništích.

Dostupnost se liší podle regionu. obraťte se na vašeho prodejce Cat, abyste probrali nevhodnější technologické možnosti pro vás a vaše použití.

Specifikace

Motor

Typ motoru Přeplňovaný Cat® C2.8

Čistý výkon

ISO 9249, 80/1269/EEC 51,2 kW 69,0 hp

Výkon motoru

ISO 14396 55,4 kW 74,3 hp

Vrtání 90 mm 3,5 in

Zdvih 110 mm 4,3 in

Zdvihový objem 2,8 l 171 in³

- Splňuje požadavky americké emisní normy EPA Tier 4 Final a evropské normy Stage V.
- Uvedený výkon je měřen podle specifikací norem platných v době výroby.
- Uvedený čistý výkon je výkon dostupný na setrvačnicku při jmenovitých otáčkách 2 200 ot/min, na motoru vybaveném standardním ventilátorem, systémem sání vzduchu, výfukovým systémem a alternátorem (minimálně zatíženým).

Hmotnosti

Minimální provozní hmotnost s kabinou* 9536 kg 21026 lb

Maximální provozní hmotnost s kabinou** 10367 kg 22859 lb

* Minimální hmotnost je s ocelovými pásy, obsluhou, plnou palivovou nádrží, dlouhou násadou, radlicí, bez lopaty a protizávaží.

** Maximální hmotnost je s ocelovými pásy s gumovými chrániči, obsluhou, plnou palivovou nádrží, dlouhou násadou, radlicí, přidavným protizávažím 500 kg (1 103 lb) a bez lopaty.

Zvýšení hmotnosti oproti minimální konfiguraci

Protizávaží 250 kg 551 lb

Protizávaží 500 kg 1103 lb

Ocelové pásy s deskami 330 kg 728 lb

Systém pojezdu

Rychlost pojezdu – vysoká 4,7 km/h 2,9 mph

Rychlost pojezdu – nízká 2,6 km/h 1,6 mph

Maximální tažná síla – vysoká rychlost 33 kN 7419 lb

Maximální tažná síla – nízká rychlost 84,8 kN 19064 lb

Tlak na podklad – minimální hmotnost 37,2 kPa 5,4 psi

Tlak na podklad – maximální hmotnost 40,2 kPa 5,8 psi

Stoupavost (maximální) 30 stupňů

Objemy provozních náplní

Chladicí systém 10,0 l 2,6 gal

Motorový olej 8,8 l 2,3 gal

Palivová nádrž 145 l 38 gal

Hydraulická nádrž 53 l 14 gal

Hydraulický systém 140 l 37 gal

Hydraulický systém

Hydraulika se snímáním zatížení, pístové čerpadlo s proměnným objemem

Průtok čerpadla při 2400 ot./min 233 l/min 62 gal/min

Provozní tlak – pracovní zařízení 285 bar 4134 psi

Provozní tlak – pojezd 285 bar 4134 psi

Provozní tlak – otoč 230 bar 3336 psi

Maximum primárního přidavného okruhu

Průtok čerpadla* 131 l/min 35 gal/min

Tlak čerpadla* 285 bar 4134 psi

Maximum sekundárního přidavného okruhu

Průtok čerpadla* 33 l/min 9 gal/min

Tlak čerpadla* 285 bar 4134 psi

Rypná síla na násadě 49,2 kN 11060 lb

Rypná síla na lopatě 77,7 kN 17459 lbf

* Průtok a tlak nelze kombinovat. Při zatížení s rostoucím průtokem klesá tlak.

Systém otoče

Rychlost otáčení nástavby 10,0 ot/min

Radlice

Šířka (standardní) 2470 mm 97,2 in

Šířka (široká) 2640 mm 103,9 in

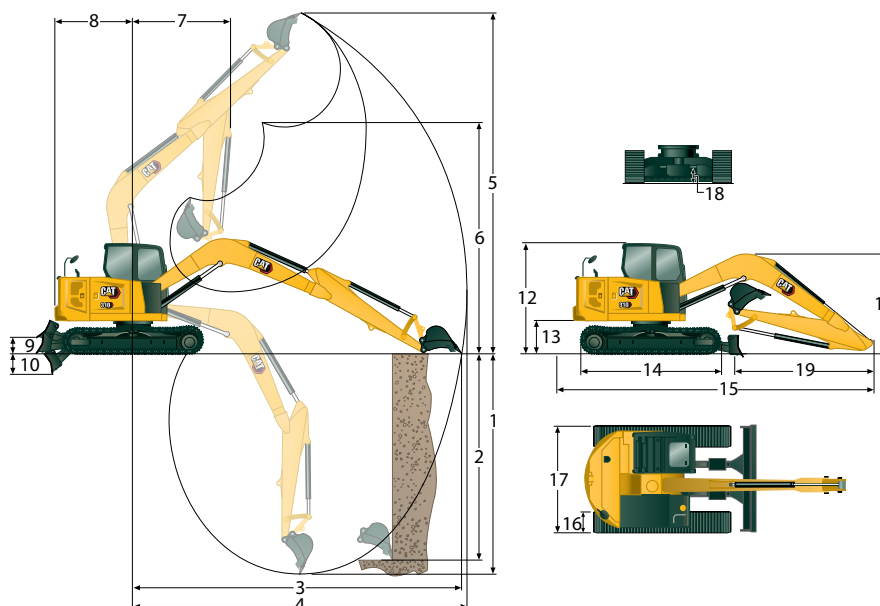
Výška 431 mm 17,0 in

Certifikace – kabina

Ochranná konstrukce proti převrácení (ROPS) ISO 12117-2:2008

Horní kryt ISO 10262:1998 (Level I)

Minirýpadlo 310



Rozměry

1	Hloubkový dosah	5211 mm	205,2 in
2	Maximální hloubkový dosah při rýpání svislé stěny	4385 mm	172,6 in
3	Maximální dosah na vodorovné rovině	7570 mm	298,0 in
4	Maximální dosah	7695 mm	303,0 in
5	Maximální výška při rýpání	7970 mm	313,8 in
6	Maximální světlá výška při vyklopení	5829 mm	229,5 in
7	Dosah při přitaženém výložníku	2116 mm	83,3 in
8	Poloměr otáčení zadní části		
	s protizávažím (250 kg/551 lb)	1933 mm	76,1 in
	s protizávažím (500 kg/1103 lb)	1974 mm	77,7 in
	bez protizávaží	1800 mm	70,9 in
9	Maximální výška radlice	421 mm	16,6 in
10	Maximální hloubka radlice	478 mm	18,8 in
11	Výška výložníku v přepravní poloze		
	Výložník v přepravní poloze – bez pracovního zařízení*	2550 mm	100,4 in
	Výložník v pracovní poloze – s pracovním zařízením*	2700 mm	106,3 in
12	Výška kabiny	2541 mm	100,0 in
13	Výška ložiska otoče	735 mm	28,9 in
14	Celková délka podvozku	3200 mm	126,0 in
15	Celková přepravní délka		
	s protizávažím (250 kg/551 lb)	6983 mm	274,9 in
	s protizávažím (500 kg/1103 lb)	7024 mm	276,5 in
	bez protizávaží	6850 mm	269,7 in
16	Šířka pásu	450 mm	17,7 in
17	Celková šířka přes pásy	2470 mm	97,2 in
18	Světlá výška	356 mm	14,0 in
19	Délka násady	2500 mm	98,4 in

Nosnosti – Minimální konfigurace¹

Výška bodu zvedání			Poloměr zvedacího bodu 3 m (9,8 ft)			Poloměr zvedacího bodu 4,5 m (14,8 ft)			Poloměr zvedacího bodu (maximální)			
			Přes předeek		Přes bok	Přes předeek		Přes bok	Přes předeek		Přes bok	m (ft)
			Radlice spuštěna	Radlice zvednuta		Radlice spuštěna	Radlice zvednuta		Radlice spuštěna	Radlice zvednuta		
4,5 m (14,8 ft)	Dlouhá násada	kg (lb)				2677* (5903*)	2677* (5903*)	2677* (5903*)	1527* (3367*)	1527* (3367*)	1527* (3367*)	5,81 (19,1)
3 m (9,8 ft)	Dlouhá násada	kg (lb)	3998* (8816*)	3998* (8816*)	3998* (8816*)	2989* (6591*)	2989* (6591*)	2438 (5376)	1514* (3338*)	1514* (3338*)	1514* (3338*)	6,39 (21)
1,5 m (4,9 ft)	Dlouhá násada	kg (lb)	5147* (11349*)	5147* (11349*)	4192 (9243)	3381* (7455*)	2796 (6165)	2261 (4986)	1601* (3530*)	1601* (3530*)	1248 (2752)	6,59 (21,6)
0 m (0 ft)	Dlouhá násada	kg (lb)	5431* (11975*)	5431* (11975*)	3876 (8547)	3548* (7823*)	2643 (5828)	2118 (4670)	1812* (3995*)	1545 (3407)	1258 (2774)	6,43 (21,1)

¹ Minimální hmotnost je s ocelovými pásy, obsluhou, plnou palivovou nádrží, dlouhou násadou, radlicí, bez lopaty a protizávaží.

Nosnosti – Maximální konfigurace²

Výška bodu zvedání			Poloměr zvedacího bodu 3 m (9,8 ft)			Poloměr zvedacího bodu 4,5 m (14,8 ft)			Poloměr zvedacího bodu (maximální)			
			Přes předeek		Přes bok	Přes předeek		Přes bok	Přes předeek		Přes bok	m (ft)
			Radlice spuštěna	Radlice zvednuta		Radlice spuštěna	Radlice zvednuta		Radlice spuštěna	Radlice zvednuta		
4,5 m (14,8 ft)	Dlouhá násada	kg (lb)				2677* (5903*)	2677* (5903*)	2677* (5903*)	1527* (3367*)	1527* (3367*)	1527* (3367*)	5,81 (19,1)
3 m (9,8 ft)	Dlouhá násada	kg (lb)	3998* (8816*)	3998* (8816*)	3998* (8816*)	2989* (6591*)	2989* (6591*)	2989* (6591*)	1514* (3338*)	1514* (3338*)	1514* (3338*)	6,39 (21)
1,5 m (4,9 ft)	Dlouhá násada	kg (lb)	5147* (11349*)	5147* (11349*)	5147* (11349*)	3381* (7455*)	3381* (7455*)	2652 (5848)	1601* (3530*)	1601* (3530*)	1601* (3530*)	6,59 (21,6)
0 m (0 ft)	Dlouhá násada	kg (lb)	5431* (11975*)	5431* (11975*)	4571 (10079)	3548* (7823*)	3548* (7823*)	2510 (5535)	1812* (3995*)	1812* (3995*)	1508 (3325)	6,43 (21,1)

² Maximální hmotnost je s ocelovými pásy s gumovými chrániči, obsluhou, plnou palivovou nádrží, dlouhou násadou, radlicí, přidavným protizávažím 500 kg (1103 lb) a bez lopaty.

* Výše uvedené nosnosti jsou v souladu s normou pro hydraulická rýpadla ISO 10567:2007 a nepřesahují 87 % výkonu hydraulického systému ani 75 % klopného zatížení. Hmotnost lopaty rýpadla není v této tabulce zahrnuta.

Environmentální prohlášení minirýpadla 310

Následující informace se vztahují na stroj při finální výbavě, jak je nakonfigurován pro prodej v regionech, na které se vztahuje tento dokument. Obsah tohoto prohlášení je platný ke dni vydání, informace týkající se funkcí a specifikací stroje se však mohou změnit bez upozornění. Další informace naleznete v Návodu k obsluze a údržbě stroje.

Další informace o udržitelnosti v praxi a našem pokroku v této oblasti naleznete na <https://www.caterpillar.com/en/company/sustainability>.

Motor

- Přepřínovaný motor Cat® C2.8 splňuje americkou EPA Tier 4 Final a evropskou emisní normu Stage V.
- Vznětové motory Cat musí používat ULSD (nafta s ultranízkým obsahem síry s 15 ppm síry nebo méně) nebo ULSD ve směsi s následujícími palivy s nižší uhlíkovou náročností** až do:
 - ✓ 20 % bionafty FAME (metylester mastných kyselin)*
 - ✓ 100 % obnovitelné nafty, HVO (hydrogenačně rafinovaný rostlinný olej) a GTL paliva (syntéza z plynu na kapalinu)

Pro správné použití se řiďte pokyny. Podrobnosti vám sdělí prodejce Cat nebo publikace „Doporučené kapaliny pro stroje Caterpillar“ (SEBU6250).

* *Motory bez systémů pro dodatečnou úpravu výfukových plynů mohou používat směsi s vyšším obsahem až do 100 % bionafty (pro použití směsí s vyšším obsahem než 20 % bionafty se poraďte se svým prodejcem Cat).*

** *Emise skleníkových plynů ve výfukových plynech z paliv s nízkou uhlíkovou náročností jsou v podstatě stejné jako u tradičních paliv.*

Systém klimatizace

- Klimatizační systém tohoto stroje obsahuje chladivo s fluorovaným skleníkovým plynem R134a nebo R1234yf (Evropa) (potenciál globálního oteplování = 1430). Identifikaci plyného chladiva najdete na štítku nebo v návodu k použití. Systém obsahuje 0,75 kg (1,65 lb), 0,90 kg (1,98 lb) nebo 1,0 kg (2,20 lb) chladiva, které má ekvivalent CO₂ 1,430 metrické tuny (1,576 tun) pro R134a a 0,001 tuny (0,001 tun) pro R1234yf (Evropa).

Nátěrové hmoty

- Na základě nejlepších dostupných znalostí jsou v nátěrových hmotách maximální přípustné koncentrace následujících těžkých kovů v částicích na milion (PPM):
 - Baryum < 0,01 %
 - Kadmium < 0,01 %
 - Chrom < 0,01 %
 - Olovo < 0,01 %

Akustický výkon

Hladina akustického tlaku u obsluhy 72 dB(A) (ISO 6396:2008)*

Hladina vnějšího akustického výkonu 99 dB(A) (ISO 6395:2008)**

* Deklarované dynamické hladiny vnitřního hluku v kabině podle ISO 6395:2008. Měření byla prováděna se zavřenými dveřmi a okny kabiny.

** Vyznačená hladina hluku pro konfigurace označené CE při měření podle zkušební postupu a podmínek specifikovaných ve směrnici Evropské unie „2000/14/ES“.

Oleje a kapaliny

- Výrobce Caterpillar plní chladicí systém etylen glykolem. Nemrznoucí/ chladicí kapalinu pro vznětové motory Cat (DEAC) a chladicí kapalinu Cat s prodlouženou životností (ELC) lze recyklovat. Další informace vám poskytne prodejce Cat.
- Cat Bio HYDO™ Advanced je biologicky odbouratelný hydraulický olej, kterému byla mu udělena ekoznačka EU.
- Stroj pravděpodobně obsahuje další kapaliny, kompletní doporučení ohledně kapalin a intervalů údržby naleznete v Návodu k obsluze a údržbě nebo v Návodu k použití a instalaci.

Vlastnosti a technologie

- Následující funkce a technologie mohou přispět k úspoře paliva anebo snížení uhlíkové stopy. Funkce se mohou lišit. Podrobnosti vám sdělí prodejce Cat.
 - Pokročilé hydraulické systémy pomáhají vyvážit výkon a účinnost
 - Funkce Power on Demand (výkon podle potřeby) poskytuje plnou efektivitu a výkon, kdykoli je potřebujete, a je pro obsluhu transparentní
 - Automatický volnoběh a automatické vypnutí motoru
 - Prodloužené intervaly údržby snižují spotřebu provozních kapalin a filtrů
 - Vzdálená aktualizace a řešení problémů (pokud je ve výbavě)
 - Systém Ease of Use u minirýpadla vylepšuje efektivitu obsluhy a minimalizuje spotřebu paliva (pokud je ve výbavě)
 - Cat Grade s pokročilým 2D a 3D systémem zvyšuje efektivitu obsluhy, minimalizuje spotřebu paliva (pokud je ve výbavě)

Recyklace

- Materiály obsažené ve strojích jsou rozděleny do níže uvedených kategorií s přibližným hmotnostním procentem. Z důvodu různých konfigurací produktu se mohou následující hodnoty v tabulce lišit.

Druh materiálu	Hmotnostní procento (%)
Ocel	65,52 %
Litina	21,19 %
Pryž	3,50 %
Směsný kov	2,20 %
Ostatní	1,89 %
Neželezné kovy	1,81 %
Plast	1,55 %
Kapalina	1,47 %
Směsné kovy a nekovy	0,85 %
Směsné nekovové	0,01 %
Nezařazené	0,00 %
Celkem	100,00 %

- Stroj s vyšší mírou recyklovatelnosti zajistí efektivnější využití cenných přírodních zdrojů a zvýší hodnotu produktu na konci životnosti. Podle ISO 16714 (Stroje na zemní práce – Recyklovatelnost a využitelnost – Terminologie a metody výpočtu) je míra recyklovatelnosti definována jako procento hmotností (hmotnostní zlomek v procentech) nového stroje, který je potenciálně možné recyklovat, znovu použít nebo obojí. Všechny součásti v přehledu jsou nejprve hodnoceny podle typu součásti na základě seznamu součástí definovaných normami ISO 16714 a japonskými normami CEMA (Sdružení výrobců stavebních zařízení). U zbývajících dílů je dále hodnocena recyklovatelnost na základě typu materiálu. Z důvodu různých konfigurací produktu se mohou následující hodnoty v tabulce lišit.
Recyklovatelnost – 96 %
- Výše uvedená data byla založena na konfiguraci produktu, jak byla poskytnuta jednotlivými produktovými skupinami.

Minirýpadlo 310

Standardní a volitelná výbava

Standardní a volitelná výbava se může lišit. Podrobnosti vám sdělí prodejce Cat.

	Standardní	Volitelné
MOTOR		
Přepíňovaný vznětový motor Cat® C2.8 (U.S. EPA Tier 4 Final/EU Stage V) – elektronicky řízený, přepíňovaný, s filtrem pevných částic (DPF) na celou životnost a systémem dodatečné úpravy výfukových plynů oxidačním katalyzátorem (DOC)	✓	
Automatický volnoběh motoru	✓	
Automatické vypnutí motoru	✓	
Automatická brzda otoče	✓	
Automatický dvourychlostní pojezd	✓	
Odlučovač vody z paliva s indikátorem	✓	
Radiální těsnění – Dvourvkový vzduchový filtr	✓	
Nemrznoucí kapalina s prodlouženou životností (-37°C, -34°F)	✓	
HYDRAULICKÝ SYSTÉM		
Elektronicky řízené pístové čerpadlo s proměnným objemem	✓	
Hydraulický systém se snímáním zatížení/sdílením průtoku	✓	
Výkon podle potřeby	✓	
Sledování teploty hydraulické soustavy	✓	
Certifikovaný akumulátor	✓	
Hydraulický olej HYDO Advanced		✓
PRACOVNÍŠTĚ OBSLUHY		
TOPS – ISO 12117:1997	✓	
ROPS ISO 12117-2:2008	✓	
Ovládání pojezdu joystickem	✓	
Tempomat pojezdu	✓	
Přepínač schémat ovládání	✓	
Nastavitelné opěrky zápěstí	✓	
Tvarované opěrky nohou	✓	
Vyměnitelná a omyvatelná podlahová podložka	✓	
Pedály a páky pojezdu	✓	
Klíček Cat s volitelným kódem	✓	
Startování stisknutím tlačítka s Bluetooth® klíčem		✓
HVAC s automatickou regulací teploty	✓	
Deaktivací páka všech ovládacích prvků	✓	
Integrovaný spodní díl předního okna	✓	
Snadné zvednutí a uložení předního okna nad hlavou	✓	
Nouzový východ zadním oknem	✓	
Zrcátka na kabině (liší se podle regionu)	✓	
Odpružená sedačka s vysokým opěradlem a textilním potahem	✓	
Vzduchově odpružená vyhřívaná sedačka		✓
Samonavíjecí bezpečnostní pás (75 mm/3 in)	✓	
Systém připomenutí nezapnutého bezpečnostního pásu		✓
Věšák na oděv	✓	
Držák nápojů	✓	

	Standardní	Volitelné
PRACOVNÍŠTĚ OBSLUHY (pokračování)		
LED světla v kabině	✓	
Držák dokumentace	✓	
Montážní nástavce v přední a zadní části	✓	
12V zásuvka	✓	
Rádio – Bluetooth®, externí vstup, mikrofon, USB (pouze nabíjení)	✓	
Sřešní okno	✓	
Signální/výstražná houkačka	✓	
Pracovní světla kabiny a levé strany výložníku	✓	
Prostor pro mobilní telefon	✓	
Dešťová clona		✓
Barevný LCD displej nové generace (IP66)	✓	
– Rozhraní s otočným ovladačem	✓	
– Ukazatel hladiny paliva a teploty chladicí kapaliny	✓	
– Sledování údržby a stroje	✓	
– Nastavení výkonu a dalších parametrů stroje	✓	
– Číselný bezpečnostní kód	✓	
– Více jazyků	✓	
– Příprava pro kameru (IP68 a IP69K)	✓	
– Počítadlo MTH s funkcí zobrazení při vypnutém stroji	✓	
Pokročilý displej nové generace		✓
(dále jsou uvedeny všechny součásti, které tento prvek výbavy zahrnuje)		✓
– Dotyková obrazovka		✓
– Zobrazení příčného a podélného sklonu stroje		✓
– Podpora kamer s vysokým rozlišením (IP68 a IP69K)		✓
– Číselný bezpečnostní kód		✓
TECHNOLOGIE (dostupnost se liší podle regionu)		
Ease of Use Indicate		✓
Ease of Use E-Fence		✓
Laserový přijímač Ease of Use		✓
Cat Grade Advanced 2D		✓
Cat Grade 3D		✓
Product Link™ Elite (vztahují se předpisy)	✓	
PODVOZEK		
Utěsněný a mazaný pás	✓	
Uvazovací oka na rámu pásů	✓	
Pevná dozerová radlice	✓	
Široká radlice		✓
Funkce plavání radlice	✓	
Šroubované otočné břity	✓	
Ocelové pásy (šířka 450 mm/17,7 in)		✓
Široké ocelové pásy (600 mm/23,6 in)		✓
Ocelové pásy s pryžovými deskami		✓
Vodítka pásů		✓

(pokračování na další straně)

Minirýpadlo 310

Standardní a volitelná výbava (pokračování)

Standardní a volitelná výbava se může lišit. Podrobnosti vám sdělí prodejce Cat.

	Standardní	Volitelné		Standardní	Volitelné
VÝLOŽNÍK, NÁSADA A PÁKOVÍ			KRYTY		
Jednodílný výložník (4300 mm/169,3 in)	✓		ROPS ISO 12117-2:2008	✓	
Dlouhá násada (2500 mm/98,4 in)	✓		Horní ochranný kryt ISO 10262:1998 (úroveň I)	✓	
Možnost obousměrného upnutí lopaty – Na čepy/ Manuální upínač/Hydraulický upínač pro nástroje Cat (není k dispozici ve všech regionech)	✓		Horní ochranný kryt ISO 10262:1998 (úroveň II)		✓
Příprava pro palec (není k dispozici ve všech regionech)	✓		Přední ochranný kryt (síťovina) ISO 10262:1998 (úroveň I)		✓
Příslušenství včetně lopat, vrtáků a kladiv		✓	Přední ochranný kryt (vysoce odolný) ISO 10262:1998 (úroveň II)		✓
Vedení 2. přídavného okruhu		✓	OSTATNÍ		
Ovládací ventil spuštění výložníku (standard pro Evropu)		✓	Protizávaží (250 kg/551 lb)		✓
Ovládací ventil spuštění násady (standard pro Evropu)		✓	Protizávaží (500 kg/1103 lb)		✓
Certifikované zvedací oko		✓	Zámky přístupových panelů	✓	
ELEKTRICKÝ SYSTÉM			Uzamykatelné víčko palivové nádrže	✓	
Elektrický systém 12 V	✓		Zásuvka pro maják	✓	
Alternátor 90 A	✓		Zadní odrazky	✓	
Bezúdržbový akumulátor 900 CCA	✓		Ohřívač bloku motoru		✓
Odpojovač akumulátoru s možností uzamčení	✓		Elektrické čerpadlo na doplňování paliva		✓
Spínač zastavení motoru klíčkem zapalování	✓				
Výstraha při pojezdu	✓				
Zadní a boční kamera	✓				
Majáček		✓			

Pro více kompletních informací o produktech Cat, službách prodejců a průmyslových řešeních nás navštivte na webu www.cat.com

© 2025 Caterpillar
Všechna práva vyhrazena

Materiály a specifikace se mohou změnit bez upozornění. Stroje vyobrazené na fotografiích mohou obsahovat další vybavení. informace o dostupných možnostech získáte u svého prodejce Cat.

CAT, CATERPILLAR, LET'S DO THE WORK, VisionLink™, jim odpovídající loga, „Caterpillar Corporate Yellow“, obchodní značka „Power Edge“ a Cat „Modern Hex“, stejně jako firemní a produktová identita zde použité jsou ochrannými známkami společnosti Caterpillar a nelze je používat bez povolení.

AEHQ8490-03 (12-2025)
Nahrazuje AEHQ8490-02
Číslo sestavení: 08A
(Severní Amerika, Chile,
Evropa, Turecko, ANZP,
Jižní Korea)

