



Cat[®] 304

Minirýpadlo

VLASTNOSTI:

Minirýpadlo Cat[®] 304 nabízí v kompaktním provedení výkon a funkce, které vám pomohou v široké škále aplikací.

CELODENNÍ POHODLÍ

- Vyberte si buď přístřešek (není k dispozici ve všech regionech) nebo uzavřenou přetlakovou kabinu s volitelnou klimatizací, nastavitelnými opěrkami zápěstí a odpruženou sedačkou, které vám zajistí pohodlnou práci po celý den.

SNADNÁ OBSLUHA

- Ovládací prvky se snadno používají, intuitivní LCD displej nové generace poskytuje snadno čitelné informace o stroji. Volitelně je v nabídce pokročilý dotykový displej.

REŽIM OVLÁDÁNÍ POJEZDU JOYSTICKEM

- Pohyb po pracovišti je s volitelným režimem ovládání pojezdu joystickem ještě snazší. Z tradičního ovládání pojezdu pomocí pák a pedálů stisknutím tlačítka snadno přepnete na ovládání joystickem, navíc jím můžete ovládat i radlici. Výhodou je nižší námaha při ovládání a lepší kontrola nad pohybem stroje!

VELKÝ VÝKON V KOMPAKTNÍM PŘEVODĚNÍ

- Vysoký výkon při zdvihání a rýpaní vám pomůže zvládnout práci rychleji. Konstrukce se zmenšeným poloměrem otáčení zadní části nástavby dodává výjimečnou stabilitu a výkon. S maximální šířkou 1700 mm (67 palců) se stroj dostane i do těžko přístupných prostor. Funkce rýpaní k radlici a plovoucí poloha radlice umožňují snadný úklid pracoviště. Volitelná radlice s nastavitelným úhlem je skvělou volbou pro terénní úpravy a usnadní i zasypávání výkopů.

BEZPEČNOST NA PRACOVIŠTI

- Vaše bezpečnost je naší nejvyšší prioritou. Minirýpadlo Cat je navrženo tak, aby vám zajišťovalo bezpečnost při práci. Pracovní světlomety a samonavíjecí reflexní bezpečnostní pás s volitelným systémem připomenutí nezapnutého pásu jsou jen některé z bezpečnostních prvků, které jsme do stroje zabudovali.

JEDNODUCHÝ SERVIS ZNAMENÁ KRATŠÍ PROSTOJE

- Údržba minirýpadla Cat je rychlá a snadná. Místa pravidelných kontrol jsou bočními dvířky snadno přístupná z úrovně země.

NIŽŠÍ PROVOZNÍ NÁKLADY

- Funkce minirýpadla Cat jako automatické zapínání volnoběhu, automatické vypnutí motoru a účinná hydraulika s čerpadlem s proměnným výtlakem byly navrženy s ohledem na snížení vašich provozních nákladů.

BEZKONKURENČNÍ PODPORA OD PRODEJČŮ

- Prodejce Cat je tu, aby vám pomohl dosáhnout vašich obchodních cílů. Od poskytování řešení v oblasti strojů a příslušenství, přes školení obsluhy, až po servis a další služby – váš prodejce Cat je vždy připraven pomoci.

Minirýpadlo 304

Specifikace

Motor

Typ motoru	Přepíňovaný Cat® C1.7	
Čistý výkon		
ISO 9249, 80/1269/EEC	33,6 kW	45,0 hp
Výkon motoru		
ISO 14396	36,1 kW	48,4 hp
Vrtání	84,0 mm	3,3 in
Zdvih	100,0 mm	3,9 in
Zdvihový objem	1,662 l	101 in ³

- Splňuje požadavky americké emisní normy EPA Tier 4 Final a evropské normy Stage V.
- Uvedený výkon je měřen podle specifikací norem platných v době výroby.
- Uvedený čistý výkon je výkon dostupný na setrvačnicku při jmenovitých otáčkách 2 400 ot./min, na motoru vybaveném standardním ventilátorem, systémem sání vzduchu, výfukovým systémem a alternátorem (minimálně zatíženým).

Hmotnosti

Minimální provozní hmotnost s přístřeškem*	3925 kg	8655 lb
Maximální provozní hmotnost s přístřeškem**	4375 kg	9647 lb
Minimální provozní hmotnost s kabinou*	4025 kg	8875 lb
Maximální provozní hmotnost s kabinou**	4475 kg	9867 lb

* Minimální hmotnost je s pryžovými pásy, obsluhou, plnou palivovou nádrží, standardní násadou, pevnou radlicí, bez lopaty a přidavného protizávaží.

** Maximální hmotnost je s ocelovými pásy, obsluhou, plnou palivovou nádrží, dlouhou násadou, pevnou radlicí, přidavným protizávažím a bez lopaty.

Zvýšení hmotnosti oproti minimální konfiguraci

Protizávaží	225 kg	496 lb
Dlouhá násada	30 kg	66 lb
Ocelové pásy	195 kg	430 lb
Radlice s nastavitelným úhlem	110 kg	243 lb

Systém pojezdu

Rychlost pojezdu – vysoká	5,2 km/h	3,2 mph
Rychlost pojezdu – nízká	3,5 km/h	2,2 mph
Maximální tažná síla – vysoká rychlost	19 kN	4271 lbf
Maximální tažná síla – nízká rychlost	32,6 kN	7329 lbf
Tlak na podklad – minimální hmotnost	28,7 kPa	4,2 psi
Tlak na podklad – maximální hmotnost	33,8 kPa	4,9 psi
Stoupavost (maximální)	30 stupňů	

Objemy provozních náplní

Chladicí systém	11,0 l	2,9 gal
Motorový olej	6,0 l	1,6 gal
Palivová nádrž	64,0 l	17,0 gal
Hydraulická nádrž	52,0 l	14,0 gal
Hydraulický systém	65,0 l	17,0 gal

Hydraulický systém

Hydraulika se snímáním zatížení, pístové čerpadlo s proměnným objemem, průtok při 2400 ot./min	96 l/min	22 gal/min
Provozní tlak – pracovní zařízení	245 bar	3553 psi
Provozní tlak – pojezd	245 bar	3553 psi
Provozní tlak – otoč	180 bar	2611 psi
Přídavný okruh – primární		
Průtok*	65 l/min	17,2 gal/min
Tlak*	245 bar	3553 psi
Přídavný okruh – sekundární		
Průtok*	28 l/min	7,0 gal/min
Tlak*	245 bar	3553 psi
Rypná síla na násadě (standardní)	21,0 kN	4721 lbf
Rypná síla na násadě (dlouhé)	19,2 kN	4316 lbf
Rypná síla na lopatě	38,2 kN	8588 lbf

*Průtok a tlak nelze kombinovat. Při zatížení s rostoucím průtokem klesá tlak.

Systém otoče

Rychlost otáčení nástavby	9,0 ot./min
Otočení výložníku doleva	78 stupňů
Otočení výložníku doprava	50 stupňů

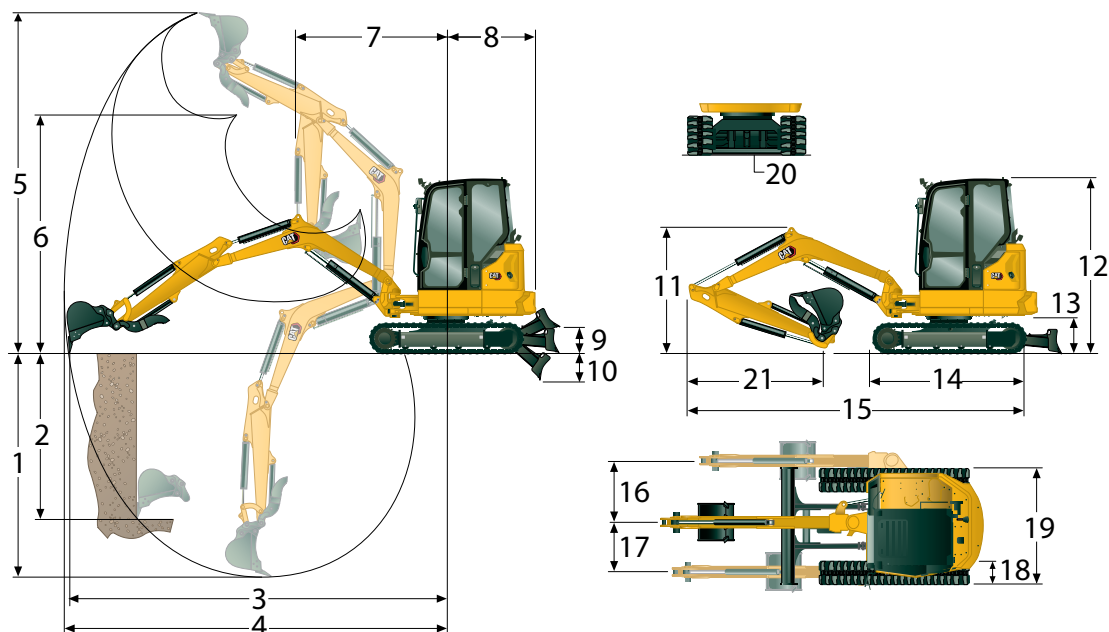
Radlice

Pevná		
Šířka	1700 mm	66,9 in
Výška	360 mm	14,2 in
S nastavitelným úhlem		
Šířka	1700 mm	66,9 in
Výška	360 mm	14,2 in
Úhel radlice – doleva	25 stupňů	
Úhel radlice – doprava	25 stupňů	

Certifikace – kabina

Ochranná konstrukce proti převrácení (ROPS)	ISO 12117-2:2008
Horní kryt	ISO 10262:1998 Level I

Specifikace (pokračování)



Rozměry

	Standardní násada	Dlouhá násada
1 Hloubkový dosah	3210 mm (126,4 in)	3510 mm (138,2 in)
2 Maximální hloubkový dosah při rýpání svislé stěny	2395 mm (94,3 in)	2535 mm (99,8 in)
3 Maximální dosah na vodorovné rovině	5200 mm (204,7 in)	5445 mm (214,4 in)
4 Maximální dosah	5330 mm (209,8 in)	5570 mm (219,3 in)
5 Maximální výška při rýpání	5040 mm (198,4 in)	5125 mm (201,8 in)
6 Maximální světlá výška při vyklopení	3645 mm (143,5 in)	3740 mm (147,2 in)
7 Dosah při přitaženém výložníku	2255 mm (88,8 in)	2340 mm (92,1 in)
8 Poloměr otáčení zadní části		
bez protizávaží	1205 mm (47,4 in)	1205 mm (47,4 in)
s protizávažím	1300 mm (51,2 in)	1300 mm (51,2 in)
9 Maximální výška radlice	420 mm (16,5 in)	420 mm (16,5 in)
10 Maximální hloubka radlice	475 mm (18,7 in)	475 mm (18,7 in)
11 Výška výložníku v přepravní poloze	1620 mm (63,8 in)	1910 mm (75,2 in)
12 Celková přepravní výška	2540 mm (100,0 in)	2540 mm (100,0 in)
13 Výška ložiska otoče	557 mm (21,9 in)	557 mm (21,9 in)
14 Celková délka podvozku	2210 mm (87,0 in)	2210 mm (87,0 in)
15 Celková přepravní délka†	4950 mm (194,9 in)	4950 mm (194,9 in)
16 Otočení výložníku doprava	730 mm (28,7 in)	730 mm (28,7 in)
17 Otočení výložníku doleva	530 mm (20,9 in)	530 mm (20,9 in)
18 Šířka pásu	350 mm (13,8 in)	350 mm (13,8 in)
19 Rozchod	1700 mm (66,9 in)	1700 mm (66,9 in)
20 Světlá výška	305 mm (12,0 in)	305 mm (12,0 in)
21 Délka násady	1395 mm (54,9 in)	1695 mm (66,7 in)

† Celková přepravní délka závisí na poloze radlice během přepravy.

Minirýpadlo 304

Kabina

Nosnosti – Minimální konfigurace			Poloměr zvedacího bodu 3 m (9,8 ft)			Poloměr zvedacího bodu 4,5 m (14,8 ft)			Poloměr zvedacího bodu (maximální)			
			Přes předek			Přes předek			Přes předek			m (ft)
			Radlice spuštěna	Radlice zvednuta	Přes bok	Radlice spuštěna	Radlice zvednuta	Přes bok	Radlice spuštěna	Radlice zvednuta	Přes bok	
3 m (9,8 ft)	Standardní násada	kg (lb)	*941 (*2075)	*941 (*2075)	*941 (*2075)				*698 (*1539)	*698 (*1539)	*698 (*1539)	4,09 (13,4)
	Dlouhá násada	kg (lb)							*699 (*1541)	*699 (*1541)	*699 (*1541)	4,37 (14,3)
1,5 m (4,9 ft)	Standardní násada	kg (lb)	*1522 (*3356)	1213 (2675)	1031 (2273)	*1040 (*2293)	662 (1460)	573 (1263)	*698 (*1539)	*698 (*1539)	555 (1224)	4,59 (15,1)
	Dlouhá násada	kg (lb)	*1333 (*2939)	*1333 (*2939)	1029 (2269)	*1008 (*2223)	652 (1438)	562 (1239)	*711 (*1568)	582 (1283)	502 (1107)	4,84 (15,9)
0 m (0 ft)	Standardní násada	kg (lb)	*2006 (*4423)	1148 (2531)	969 (2137)				*846 (*1865)	656 (1446)	566 (1248)	4,46 (14,6)
	Dlouhá násada	kg (lb)	*1933 (*4262)	1128 (2487)	950 (2095)	*1142 (*2518)	630 (1389)	541 (1193)	*861 (*1899)	591 (1303)	508 (1120)	4,71 (15,5)

Minimální hmotnost je s pryžovými pásy, kabinou, obsluhou, plnou palivovou nádrží, pevnou radlicí a bez protizávaží.

Nosnosti – Maximální konfigurace			Poloměr zvedacího bodu 3 m (9,8 ft)			Poloměr zvedacího bodu 4,5 m (14,8 ft)			Poloměr zvedacího bodu (maximální)			
			Přes předek			Přes předek			Přes předek			m (ft)
			Radlice spuštěna	Radlice zvednuta	Přes bok	Radlice spuštěna	Radlice zvednuta	Přes bok	Radlice spuštěna	Radlice zvednuta	Přes bok	
3 m (9,8 ft)	Standardní násada	kg (lb)	*941 (*2075)	*941 (*2075)	*941 (*2075)				*698 (*1539)	*698 (*1539)	*698 (*1539)	4,09 (13,4)
	Dlouhá násada	kg (lb)							*699 (*1541)	*699 (*1541)	*699 (*1541)	4,37 (14,3)
1,5 m (4,9 ft)	Standardní násada	kg (lb)	*1522 (*3356)	*1522 (*3356)	1266 (2792)	*1040 (*2293)	780 (1720)	714 (1574)	*698 (*1539)	*698 (*1539)	*698 (*1539)	4,59 (15,1)
	Dlouhá násada	kg (lb)	*1333 (*2939)	*1333 (*2939)	*1333 (*2939)	*1008 (*2223)	769 (1696)	703 (1550)	*711 (*1568)	*711 (*1568)	*711 (*1568)	4,84 (15,9)
0 m (0 ft)	Standardní násada	kg (lb)	*2006 (*4423)	1349 (2975)	1204 (2655)				*846 (*1865)	*846 (*1865)	709 (1563)	4,46 (14,6)
	Dlouhá násada	kg (lb)	*1933 (*4262)	1329 (2930)	1185 (2613)	*1142 (*2518)	748 (1649)	682 (1504)	*861 (*1899)	702 (1548)	641 (1413)	4,71 (15,5)

Maximální hmotnost je s ocelovými pásy, kabinou, obsluhou, protizávažím, plnou palivovou nádrží a stavitelnou radlicí.

Přístřešek

Nosnosti – Minimální konfigurace			Poloměr zvedacího bodu 3 m (9,8 ft)			Poloměr zvedacího bodu 4,5 m (14,8 ft)			Poloměr zvedacího bodu (maximální)			
			Přes předek			Přes předek			Přes předek			m (ft)
			Radlice spuštěna	Radlice zvednuta	Přes bok	Radlice spuštěna	Radlice zvednuta	Přes bok	Radlice spuštěna	Radlice zvednuta	Přes bok	
3 m (9,8 ft)	Standardní násada	kg (lb)	*941 (*2075)	*941 (*2075)	*941 (*2075)				*698 (*1539)	*698 (*1539)	*698 (*1539)	4,09 (13,4)
	Dlouhá násada	kg (lb)							*699 (*1541)	*699 (*1541)	585 (1290)	4,37 (14,3)
1,5 m (4,9 ft)	Standardní násada	kg (lb)	*1522 (*3356)	1176 (2593)	1000 (2205)	*1040 (*2293)	640 (1411)	555 (1224)	*698 (*1539)	*698 (*1539)	537 (1184)	4,59 (15,1)
	Dlouhá násada	kg (lb)	*1333 (*2939)	*1333 (*2939)	999 (2203)	*1008 (*2223)	630 (1389)	544 (1200)	*711 (*1568)	562 (1239)	485 (1069)	4,84 (15,9)
0 m (0 ft)	Standardní násada	kg (lb)	*2006 (*4423)	1111 (2450)	939 (2070)				*846 (*1865)	634 (1398)	548 (1208)	4,46 (14,6)
	Dlouhá násada	kg (lb)	*1933 (*4262)	1091 (2406)	919 (2026)	*1142 (*2518)	608 (1341)	523 (1153)	*861 (*1899)	570 (1257)	490 (1080)	4,71 (15,5)

Minimální hmotnost je s pryžovými pásy, přístřeškem, obsluhou, plnou palivovou nádrží, pevnou radlicí a bez protizávaží.

Nosnosti – Maximální konfigurace			Poloměr zvedacího bodu 3 m (9,8 ft)			Poloměr zvedacího bodu 4,5 m (14,8 ft)			Poloměr zvedacího bodu (maximální)			
			Přes předek			Přes předek			Přes předek			m (ft)
			Radlice spuštěna	Radlice zvednuta	Přes bok	Radlice spuštěna	Radlice zvednuta	Přes bok	Radlice spuštěna	Radlice zvednuta	Přes bok	
3 m (9,8 ft)	Standardní násada	kg (lb)	*941 (*2075)	*941 (*2075)	*941 (*2075)				*698 (*1539)	*698 (*1539)	*698 (*1539)	4,09 (13,4)
	Dlouhá násada	kg (lb)							*699 (*1541)	*699 (*1541)	*699 (*1541)	4,37 (14,3)
1,5 m (4,9 ft)	Standardní násada	kg (lb)	*1522 (*3356)	*1522 (*3356)	1235 (2723)	*1040 (*2293)	758 (1671)	696 (1535)	*698 (*1539)	*698 (*1539)	*698 (*1539)	4,59 (15,1)
	Dlouhá násada	kg (lb)	*1333 (*2939)	*1333 (*2939)	*1333 (*2939)	*1008 (*2223)	748 (1649)	685 (1510)	*711 (*1568)	*711 (*1568)	*711 (*1568)	4,84 (15,9)
0 m (0 ft)	Standardní násada	kg (lb)	*2006 (*4423)	1312 (2893)	1174 (2589)				*846 (*1865)	*846 (*1865)	691 (1524)	4,46 (14,6)
	Dlouhá násada	kg (lb)	*1933 (*4262)	1292 (2849)	1154 (2545)	*1142 (*2518)	726 (1601)	664 (1464)	*861 (*1899)	681 (1502)	624 (1376)	4,71 (15,5)

Maximální hmotnost je s ocelovými pásy, přístřeškem, obsluhou, protizávažím, plnou palivovou nádrží a stavitelnou radlicí.

* Vyše uvedené nosnosti jsou v souladu s normou pro hydraulická rýpadla ISO 10567:2007 a nepřesahují 87 % výkonu hydraulického systému ani 75 % klopného zatížení. Hmotnost lopaty rýpadla není v této tabulce zahrnuta.

Standardní a volitelná výbava

Standardní a volitelná výbava se může lišit. Podrobnosti vám sdělí prodejce Cat.

	Standardní	Volitelné
MOTOR		
Přepřihovaný motor Cat® C1.7 (U.S. EPA Tier 4 Final a evropskou Stage V)	✓	
Automatický volnoběh motoru	✓	
Automatické vypnutí motoru	✓	
Automatický dvourychlostní pojezd	✓	
Odlučovač vody z paliva	✓	
Power on Demand (výkon podle potřeby) (není k dispozici ve všech regionech)	✓	
Pístové čerpadlo s proměnným objemem	✓	
Hydraulický systém se snímáním zatížení/sdílením průtoku	✓	
HYDRAULICKÝ SYSTÉM		
Elektronické čerpadlo Smart Tech	✓	
Akumulátor	✓	
Automatická brzda otoče	✓	
Přídavné hydraulické okruhy	✓	
Jednosměrný/dvousměrný tok přídavného okruhu	✓	
Nepřetržitý průtok přídavného okruhu	✓	
Rychlospojky na přídavném okruhu	✓	
PRACOVNÍŠTĚ OBSLUHY		
Přístřešek nebo kabina (přístřešek není k dispozici ve všech regionech)	✓	
Kabina s klimatizací		✓
Kabina s topením		✓
Ovládání pojezdu joystickem	✓	
Tempomat pojezdu	✓	
Přepínač schémat ovládání (volitelný v některých regionech)	✓	
Nastavitelné opěrky zápěstí	✓	
Omyvatelná podlahová podložka	✓	
Pedály a páky pojezdu	✓	
Bez pedálů a pák pojezdu (volitelné v některých regionech)		✓
Zabezpečení stroje	✓	
Standardní klíček s přístupovým kódem	✓	
Spouštěcí tlačítko s přístupovým kódem		✓
Odpružená sedačka s látkovým potahem (pouze s kabinou)	✓	
Odpružená sedačka s vinylovým potahem (pouze s přístřeškem)	✓	
Deaktivací páka všech ovládacích prvků	✓	
Reflexní bezpečnostní pás 75 mm (3 in)	✓	
Systém připomenutí nezapnutého bezpečnostního pásu		✓

	Standardní	Volitelné
PRACOVNÍŠTĚ OBSLUHY (pokračování)		
Věšák na oděv	✓	
Držák nápojů	✓	
Úložná schránka	✓	
Střešní okno	✓	
Montážní nástavce v přední části	✓	
Signální/výstražná houkačka	✓	
Vnitřní osvětlení (pouze s kabinou)	✓	
Halogenové světlo na výložníku (není k dispozici ve všech regionech)	✓	
LED přední světlá	✓	
LED přední a zadní světlá		✓
LED světlo na výložníku	✓	
Prostor pro mobilní telefon	✓	
Zrcátka, levé, pravé a zadní		✓
Kamera		✓
Rádio – Bluetooth®, externí vstup, mikrofon, USB (pouze nabíjení) (pouze s kabinou)		✓
Barevný LCD displej nové generace (IP66)	✓	
– Ukazatel hladiny paliva a teploty chladicí kapaliny	✓	
– Sledování údržby a stroje	✓	
– Nastavení výkonu a dalších parametrů stroje	✓	
– Číselný bezpečnostní kód	✓	
– Více jazyků	✓	
– Počítadlo motohodin s funkcí zobrazení při vypnutém stroji	✓	
– Otočný ovladač (pouze s kabinou)	✓	
Pokročilý displej nové generace		✓
– Dotyková obrazovka		✓
– Zobrazení příčného a podélného sklonu stroje		✓
– Podpora kamer s vysokým rozlišením (IP68 a IP69K)		✓
– Číselný bezpečnostní kód		✓
PODVOZEK		
Pryžové pásy (350 mm/13,8 in)	✓	
Ocelové pásy (350 mm/13,8 in)		✓
Pevná dozerová radlice	✓	
Funkce plavání radlice	✓	
Radlice s nastavitelným úhlem		✓
Uvazovací oka na rámu pásů	✓	

(pokračování na další straně)

Minirýpadlo 304

Standardní a volitelná výbava (pokračování)

Standardní a volitelná výbava se může lišit. Podrobnosti vám sdělí prodejce Cat.

	Standardní	Volitelné
VÝLOŽNÍK, NÁSADA A PÁKOVÍ		
Jednodílný výložník (2500 mm/98,4 in)	✓	
Standardní násada (1395 mm/54,9 in)	✓	
Dlouhá násada (1695 mm/66,7 in)		✓
Možnost obousměrného upnutí lopaty	✓	
Na čepy	✓	
Mechanický čepový upínač s dvojitým zajištěním		✓
Hydraulický rychloupínač		✓
Příprava na palec	✓	
Certifikované zvedací oko	✓	
Příslušenství včetně upínačů, palců, lopat, vrtáků a kladiv		✓
Vedení 2. přídatného okruhu		✓
Přepínání hydraulického vedení k lopatě		✓
Ovládací ventil spuštění výložníku (v Evropě standard)		✓
Ovládací ventil spuštění násady (v Evropě standard)		✓
Vedení hydraulického rychloupínače	✓	

ELEKTRICKÝ SYSTÉM		
Akumulátor 12 V	✓	
Software (stroj a monitor)	✓	
Bezúdržbový akumulátor	✓	
Odpojovač akumulátoru s možností uzamčení	✓	
Napájecí zásuvka 12 V	✓	
Product Link™ Elite	✓	
Cat Grade Advanced 2D		✓
Cat Grade 3D		✓
Výstraha při pojezdu (v některých regionech volitelně)	✓	

	Standardní	Volitelné
KRYTY		
Ochranná konstrukce proti převrácení (ROPS) ISO 12117-2:2008	✓	
Horní ochranný kryt ISO 10262:1998 (úroveň I)	✓	
Horní ochranný kryt ISO 10262:1998 (úroveň II)		✓
Přední ochranný kryt (síťovina) ISO 10262:1998 (úroveň I)		✓
Přední ochranný kryt (vysoce odolný) ISO 10262:1998 (úroveň II)		✓
OSTATNÍ		
Ekologická výpust provozních kapalin	✓	
Biologicky odbouratelný olej		✓
Ohřívač bloku motoru		✓
Protizávaží (225 kg/496 lb)		✓

Následující informace se vztahují na stroj při finální výbavě, jak je nakonfigurován pro prodej v regionech, na které se vztahuje tento dokument. Obsah tohoto prohlášení je platný ke dni vydání, informace týkající se funkcí a specifikací stroje se však mohou změnit bez upozornění. Další informace naleznete v Návodu k obsluze a údržbě stroje.

Další informace o udržitelnosti v praxi a našem pokroku v této oblasti naleznete na <https://www.caterpillar.com/en/company/sustainability>.

Motor

- Přepínatelný motor Cat® C1.7 splňuje americkou emisní normu EPA Tier 4 Final a evropskou Stage V.
- Vznětové motory Cat musí používat ULSD (nafta s ultranízkým obsahem síry s 15 ppm síry nebo méně) nebo ULSD ve směsi s následujícími palivy s nižší uhlíkovou náročností** až do:
 - ✓ 20 % bionafty FAME (metyléster mastných kyselin)*
 - ✓ 100 % obnovitelné nafty, HVO (hydrogenačně rafinovaný rostlinný olej) a GTL paliva (syntéza z plynu na kapalinu)

Pro správné použití se řiďte pokyny. Podrobnosti vám sdělí prodejce Cat nebo publikace „Doporučené kapaliny pro stroje Caterpillar“ (SEBU6250).

* *Motory bez systémů pro dodatečnou úpravu výfukových plynů mohou používat směsi s vyšším obsahem až do 100 % bionafty (pro použití směsí s vyšším obsahem než 20 % bionafty se poraďte se svým prodejcem Cat).*

** *Emise skleníkových plynů ve výfukových plynech z paliv s nízkou uhlíkovou náročností jsou v podstatě stejné jako u tradičních paliv.*

Systém klimatizace

- Klimatizační systém tohoto stroje obsahuje chladivo s fluorovaným skleníkovým plynem R134a nebo R1234yf (Evropa) (potenciál globálního oteplování = 1430). Identifikaci plynného chladiva najdete na štítku nebo v návodu k použití. Systém obsahuje 0,75 kg (1,65 lb) chladiva, které má ekvivalent CO₂ 1,430 metrické tuny (1,576 tun) pro R134a a 0,001 tuny (0,001 tun) pro R1234yf (Evropa).

Nátěrové hmoty

- Na základě nejlepších dostupných znalostí jsou v nátěrových hmotách maximální přípustné koncentrace následujících těžkých kovů v částicích na milion (PPM):
 - Baryum < 0,01 %
 - Kadmium < 0,01 %
 - Chrom < 0,01 %
 - Olovo < 0,01 %

Akustický výkon

Hladina akustického tlaku u obsluhy 76 dB(A) (ISO 6396:2008)*

Hladina vnějšího akustického výkonu 97 dB(A) (ISO 6395:2008)**

* Deklarované dynamické hladiny vnitřního hluku v kabině podle ISO 6395:2008. Měření byla prováděna se zavřenými dveřmi a okny kabiny.

** Vyznačená hladina hluku pro konfigurace označené CE při měření podle zkušební postupu a podmínek specifikovaných ve směrnici Evropské unie „2000/14/ES“.

Oleje a kapaliny

- Výrobce Caterpillar plní chladicí systém etylenglykolem. Nemrznoucí/ chladicí kapalinu pro vznětové motory Cat (DEAC) a chladicí kapalinu Cat s prodlouženou životností (ELC) lze recyklovat. Další informace vám poskytne prodejce Cat.
- Cat Bio HYDO™ Advanced je biologicky odbouratelný hydraulický olej, kterému byla mu udělena ekoznačka EU.
- Stroj pravděpodobně obsahuje další kapaliny, kompletní doporučení ohledně kapalin a intervalů údržby naleznete v Návodu k obsluze a údržbě nebo v Návodu k použití a instalaci.

Vlastnosti a technologie

- Následující funkce a technologie mohou přispět k úspoře paliva anebo snížení uhlíkové stopy. Funkce se mohou lišit. Podrobnosti vám sdělí prodejce Cat.
 - Pokročilé hydraulické systémy pomáhají vyvážit výkon a účinnost
 - Funkce Power on Demand (výkon podle potřeby) poskytuje plnou efektivitu a výkon, kdykoli je potřebujete, a je pro obsluhu transparentní
 - Automatický volnoběh a automatické vypnutí motoru
 - Prodloužené intervaly údržby snižují spotřebu provozních kapalin a filtrů
 - Vzdálená aktualizace a řešení problémů (pokud je ve výbavě)
 - Cat Grade s pokročilým 2D a 3D systémem zvyšuje efektivitu obsluhy, minimalizuje spotřebu paliva (pokud je ve výbavě)

Recyklace

- Materiály obsažené ve strojích jsou rozděleny do níže uvedených kategorií s přibližným hmotnostním procentem. Z důvodu různých konfigurací produktu se mohou následující hodnoty v tabulce lišit.

Druh materiálu	Hmotnostní procento (%)
Ocel	65,52 %
Litina	21,19 %
Přez	3,50 %
Směsný kov	2,20 %
Ostatní	1,89 %
Neželezné kovy	1,81 %
Plast	1,55 %
Kapalina	1,47 %
Směsné kovy a nekovy	0,85 %
Směsné nekovové	0,01 %
Nezařazené	0,00 %
Celkem	100 %

- Stroj s vyšší mírou recyklovatelnosti zajistí efektivnější využití cenných přírodních zdrojů a zvýší hodnotu produktu na konci životnosti. Podle ISO 16714 (Stroje na zemní práce – Recyklovatelnost a využitelnost – Terminologie a metody výpočtu) je míra recyklovatelnosti definována jako procento hmotnosti (hmotnostní zlomek v procentech) nového stroje, který je potenciálně možné recyklovat, znovu použít nebo obojí. Všechny součásti v přehledu jsou nejprve hodnoceny podle typu součástí na základě seznamu součástí definovaných normami ISO 16714 a japonskými normami CEMA (Sdružení výrobců stavebních zařízení). U zbývajících dílů je dále hodnocena recyklovatelnost na základě typu materiálu. Z důvodu různých konfigurací produktu se mohou následující hodnoty v tabulce lišit.

Recyklovatelnost – 96 %

Minirýpadlo 304

Pro více kompletních informací o produktech Cat, službách prodejců a průmyslových řešeních nás navštivte na webu www.cat.com

© 2025 Caterpillar
Všechna práva vyhrazena

Materiály a specifikace se mohou změnit bez upozornění. Stroje vyobrazené na fotografiích mohou obsahovat další vybavení. informace o dostupných možnostech získáte u svého prodejce Cat.

CAT, CATERPILLAR, LET'S DO THE WORK, VisionLink™, jim odpovídající loga, „Caterpillar Corporate Yellow“, obchodní značka „Power Edge“ a Cat „Modern Hex“, stejně jako firemní a produktová identita zde použité jsou ochrannými známkami společnosti Caterpillar a nelze je používat bez povolení.

AEHQ8377-04 (09-2025)
Nahrazuje AEHQ8377-03
Číslo sestavení: 07A
(Severní Amerika, Evropa,
Austrálie/Nový Zéland)

