



# Cat<sup>®</sup> 303.5 CR

## Minirýpadlo

### VLASTNOSTI:

Minirýpadlo Cat<sup>®</sup> 303.5 CR nabízí v kompaktním provedení výkon a funkce, které vám pomohou v široké škále aplikací.

### CELODENNÍ POHODLÍ

- Vyberte si buď přístřešek nebo uzavřenou přetlakovou kabinu vybavenou klimatizací, nastavitelnými opěrkami zápěstí a sedačkou (volitelně odpruženou), které vám zajistí pohodlnou práci po celý den.

### SNADNÁ OBSLUHA

- Ovládací prvky se snadno používají, intuitivní LCD displej nové generace poskytuje snadno čitelné informace o stroji. Volitelně pokročilý dotykový displej.

### REŽIM OVLÁDÁNÍ POJEZDU JOYSTICKEM

- Pohyb po pracovišti je s volitelným režimem ovládání pojezdu joystickem ještě snazší. Z tradičního ovládání pojezdu pomocí pák a pedálů stisknutím tlačítka snadno přepnete na ovládání joystickem, navíc jím můžete ovládat i radlici. Výhodou je nižší námaha při ovládání a lepší kontrola nad pohybem stroje!

### VELKÝ VÝKON V KOMPAKTNÍM PŘEVEDENÍ

- Vysoký výkon při zdvihání a rýpaní vám pomůže zvládnout práci rychleji. Kompaktní poloměr otáčení umožňuje práci v těch nejužších prostorech. Funkce rýpání k radlici a plovoucí poloha radlice umožňují snadný úklid pracoviště. Volitelná radlice s nastavitelným úhlem je skvělou volbou pro terénní úpravy a usnadní i zasypávání výkopů.

### BEZPEČNOST NA PRACOVÍŠTI

- Vaše bezpečnost je naší nejvyšší prioritou. Minirýpadlo Cat je navrženo tak, aby vám zajišťovalo bezpečnost při práci. Pracovní světlomety a samonavíjecí reflexní bezpečnostní pás s volitelným systémem připomenutí nezapnutého pásu jsou jen některé z bezpečnostních prvků, které jsme do stroje zabudovali.

### JEDNODUCHÝ SERVIS ZNAMENÁ KRATŠÍ PROSTOJE

- Údržba minirýpadla Cat je rychlá a snadná. Místa pravidelných kontrol jsou bočními dvířky snadno přístupná z úrovně země. Unikátní odklopná kabina vám v případě potřeby umožní přístup k dalším servisním bodům.

### NIŽŠÍ PROVOZNÍ NÁKLADY

- Funkce minirýpadla Cat jako automatické zapínání volnoběhu, automatické vypnutí motoru a účinná hydraulika s čerpadlem s proměnným výtlačkem byly navrženy s ohledem na snížení vašich provozních nákladů.

### BEZKONKURENČNÍ PODPORA OD PRODEJCŮ

- Prodejce Cat je tu, aby vám pomohl dosáhnout vašich obchodních cílů. Od poskytování řešení v oblasti strojů a příslušenství, přes školení obsluhy, až po servis a další služby – váš prodejce Cat je vždy připraven pomoci.

# Minirýpadlo 303.5 CR

## Specifikace

### Motor

Typ motoru	Cat® C1.7	
<b>Čistý výkon</b>		
ISO 9249, 80/1269/EEC	17,6 kW	23,6 hp
<b>Výkon motoru</b>		
ISO 14396	18,4 kW	24,7 hp
Vrtání	84,0 mm	3,3 in
Zdvih	100,0 mm	3,9 in
Zdvihový objem	1,7 l	104,0 in <sup>3</sup>

- Splňuje požadavky americké emisní normy EPA Tier 4 Final a evropské normy Stage V.
- Uvedený výkon je měřen podle specifikací norem platných v době výroby.
- Uvedený čistý výkon je výkon dostupný na setrvačnicku při jmenovitých otáčkách 2 200 ot./min, na motoru vybaveném standardním ventilátorem, systémem sání vzduchu, výfukovým systémem a alternátorem (minimálně zatíženým).

### Hmotnosti

Minimální provozní hmotnost s přístřeškem*	3480 kg	7673 lb
Maximální provozní hmotnost s přístřeškem**	4050 kg	8930 lb
Minimální provozní hmotnost s kabinou*	3620 kg	7982 lb
Maximální provozní hmotnost s kabinou**	4190 kg	9239 lb
EU: hmotnost s přístřeškem na štítku CE***	3530 kg	7784 lb
EU: hmotnost s kabinou na štítku CE***	3630 kg	8004 lb

\* Minimální hmotnost je s pryžovými pásy, obsluhou, plnou palivovou nádrží, standardní násadou, radlicí, bez lopaty a přídatného protizávaží.

\*\* Maximální hmotnost je s ocelovými pásy, obsluhou, plnou palivovou nádrží, dlouhou násadou, bez lopaty a přídatného protizávaží.

\*\*\* Hmotnost na štítku CE je založena na nejběžnější konfiguraci v EU. Včetně obsluhy o hmotnosti 75 kg (165 lb) a plné palivové nádrže, bez lopaty.

### Zvýšení hmotnosti oproti minimální konfiguraci

Kabina	140 kg	309 lb
Protizávaží (lehké)	100 kg	221 lb
Protizávaží (přídatné)	250 kg	551 lb
Dlouhá násada	20 kg	44 lb
Ocelové pásy	130 kg	287 lb
Radlice s nastavitelným úhlem	160 kg	353 lb

### Systém pojezdu

Rychlost pojezdu – vysoká	4,5 km/h	2,8 mph
Rychlost pojezdu – nízká	2,6 km/h	1,6 mph
Maximální tažná síla – vysoká rychlost	16,9 kN	3799 lbf
Maximální tažná síla – nízká rychlost	31,0 kN	6969 lbf
Tlak na podklad – minimální hmotnost	29,6 kPa	4,3 psi
Tlak na podklad – maximální hmotnost	35,7 kPa	5,2 psi
Stoupavost (maximální)	30 stupňů	

### Objemy provozních náplní

Chladicí systém	7,0 l	1,8 gal
Motorový olej	6,0 l	1,6 gal
Palivová nádrž	45,0 l	11,9 gal
Hydraulická nádrž	20,0 l	5,3 gal
Hydraulický systém	45,0 l	11,9 gal

### Hydraulický systém

Hydraulika se snímáním zatížení, pístové čerpadlo s proměnným objemem		
objemem, průtok při 2400 ot./min	100 l/min	26 gal/min
Provozní tlak – pracovní zařízení	245 bar	3553 psi
Provozní tlak – pojezd	245 bar	3553 psi
Provozní tlak – otoč	181 bar	2625 psi
Přídatný okruh – primární		
Průtok*	70 l/min	18 gal/min
Tlak*	245 bar	3553 psi
Přídatný okruh – sekundární		
Průtok*	25 l/min	7,0 gal/min
Tlak*	245 bar	3553 psi
Rypná síla na násadě (standardní)	18,9 kN	4249 lbf
Rypná síla na násadě (dlouhé)	16,9 kN	3799 lbf
Rypná síla na lopatě	33,0 kN	7419 lbf

\* Průtok a tlak nelze kombinovat. Při zatížení s rostoucím průtokem klesá tlak.

### Systém otoče

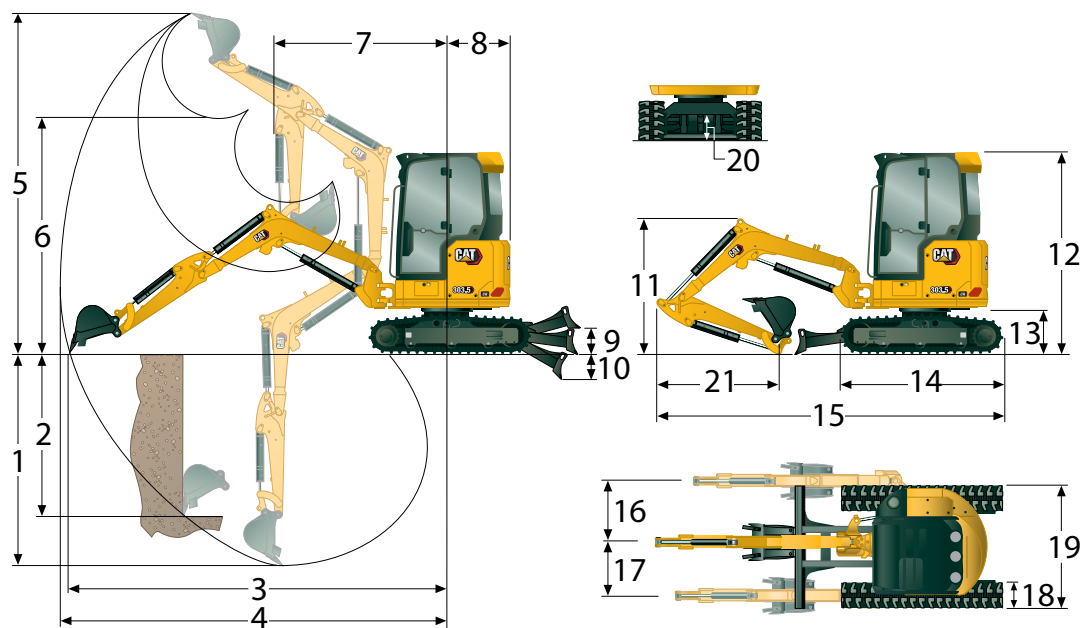
Rychlost otáčení nástavby	9,0 ot./min	
Otočení výložníku doleva	75 stupňů	
Otočení výložníku doprava	50 stupňů	

### Radlice

Šířka	1780 mm	70,1 in
Výška	350 mm	13,8 in

### Certifikace – kabina

Ochranná konstrukce proti převrácení (ROPS)	ISO 12117-2:2008
Ochranná konstrukce proti překlopení na bok (TOPS)	ISO 12117:1997
Horní kryt	ISO 10262:1998 (Level I)



## Rozměry

	Standardní násada	Dlouhá násada
1 Hloubkový dosah	2810 mm (110,6 in)	3110 mm (122,4 in)
2 Maximální hloubkový dosah při rýpání svislé stěny	2250 mm (88,6 in)	2390 mm (94,1 in)
3 Maximální dosah na vodorovné rovině	5130 mm (202,0 in)	5380 mm (211,8 in)
4 Maximální dosah	5270 mm (207,5 in)	5510 mm (216,9 in)
5 Maximální výška při rýpání	4920 mm (193,7 in)	5020 mm (197,6 in)
6 Maximální světlá výška při vyklopení	3490 mm (137,4 in)	3600 mm (141,7 in)
7 Dosah při přitaženém výložníku	1760 mm (69,3 in)	1860 mm (73,2 in)
8 Poloměr otáčení zadní části		
bez protizávaží	890 mm (35,0 in)	890 mm (35,0 in)
s protizávažím (lehkým)	960 mm (37,8 in)	960 mm (37,8 in)
s protizávažím (přídavným)	1005 mm (39,6 in)	1005 mm (39,6 in)
9 Maximální výška radlice	385 mm (15,2 in)	385 mm (15,2 in)
10 Maximální hloubka radlice	535 mm (21,1 in)	535 mm (21,1 in)
11 Výška výložníku v přepravní poloze	1520 mm (59,8 in)	1750 mm (68,9 in)
12 Celková přepravní výška	2480 mm (97,6 in)	2480 mm (97,6 in)
13 Výška ložiska otoče	565 mm (22,2 in)	565 mm (22,2 in)
14 Celková délka podvozku	2220 mm (87,4 in)	2220 mm (87,4 in)
15 Celková přepravní délka †	4800 mm (189,0 in)	4850 mm (190,9 in)
16 Otočení výložníku doprava	870 mm (34,3 in)	870 mm (34,3 in)
17 Otočení výložníku doleva	640 mm (25,2 in)	640 mm (25,2 in)
18 Šířka pásu	300 mm (11,8 in)	300 mm (11,8 in)
19 Rozchod	1780 mm (70,1 in)	1780 mm (70,1 in)
20 Světlá výška	310 mm (12,2 in)	310 mm (12,2 in)
21 Délka násady	1260 mm (49,6 in)	1560 mm (61,4 in)

† Celková přepravní délka závisí na poloze radlice během přepravy.

# Minirýpadlo 303.5 CR

## Kabina

Nosnosti – Minimální konfigurace			2 m (6,6 ft)			3 m (9,8 ft)			Poloměr zvedacího bodu (maximální)			
			Přes předeek		Přes bok	Přes předeek		Přes bok	Přes předeek		Přes bok	m (ft)
Výška bodu zvedání		Radlice zvednuta	Radlice spuštěna	Radlice zvednuta		Radlice spuštěna	Radlice zvednuta		Radlice spuštěna			
3 m (9,8 ft)	Standardní násada	kg (lb)			*917 (*2022)	*917 (*2022)	904 (1993)	*835 (*1841)	583 (1285)	575 (1268)	3,95 (13,0)	
	Dlouhá násada	kg (lb)						*758 (*1671)	514 (1133)	507 (1118)	4,26 (14,0)	
2 m (6,6 ft)	Standardní násada	kg (lb)			*1176 (*2593)	888 (1958)	867 (1911)	*809 (*1784)	483 (1065)	478 (1054)	4,41 (14,5)	
	Dlouhá násada	kg (lb)			*1033 (*2377)	892 (1967)	870 (1918)	*750 (*1653)	435 (959)	430 (948)	4,67 (15,3)	
1 m (3,3 ft)	Standardní násada	kg (lb)			*1547 (*3411)	833 (1836)	813 (1792)	*860 (*1896)	454 (1001)	449 (990)	4,54 (14,9)	
	Dlouhá násada	kg (lb)			*1462 (*3223)	831 (1832)	811 (1788)	*805 (*1775)	410 (904)	406 (895)	4,79 (15,7)	
0 m (0 ft)	Standardní násada	kg (lb)			*1676 (*3695)	805 (1775)	786 (1733)	*947 (*2088)	472 (1041)	466 (1027)	4,39 (14,4)	
	Dlouhá násada	kg (lb)	*1345 (*2965)	*1345 (*2965)	*1345 (*2965)	*1696 (*3739)	793 (1748)	774 (1706)	*907 (*2000)	424 (935)	420 (926)	4,63 (15,2)

Minimální hmotnost je s pryžovými pásy, kabinou, obsluhou, plnou palivovou nádrží, radlicí a bez přídavného protizávaží.

Nosnosti – Maximální konfigurace			2 m (6,6 ft)			3 m (9,8 ft)			Poloměr zvedacího bodu (maximální)			
			Přes předeek		Přes bok	Přes předeek		Přes bok	Přes předeek		Přes bok	m (ft)
Výška bodu zvedání		Radlice zvednuta	Radlice spuštěna	Radlice zvednuta		Radlice spuštěna	Radlice zvednuta		Radlice spuštěna			
3 m (9,8 ft)	Standardní násada	kg (lb)			*917 (*2022)	*917 (*2022)	*917 (*2022)	*835 (*1841)	720 (1587)	663 (1462)	3,95 (13,0)	
	Dlouhá násada	kg (lb)						*758 (*1671)	638 (1407)	588 (1296)	4,26 (14,0)	
2 m (6,6 ft)	Standardní násada	kg (lb)			*1176 (*2593)	1086 (2394)	988 (2178)	*809 (*1784)	602 (1327)	556 (1226)	4,41 (14,5)	
	Dlouhá násada	kg (lb)			*1033 (*2377)	*1033 (*2377)	992 (2187)	*750 (*1653)	546 (1204)	504 (1111)	4,67 (15,3)	
1 m (3,3 ft)	Standardní násada	kg (lb)			*1547 (*3411)	1031 (2273)	936 (2064)	*860 (*1896)	568 (1252)	524 (1155)	4,54 (14,9)	
	Dlouhá násada	kg (lb)			*1462 (*3223)	1029 (2269)	933 (2057)	*805 (*1775)	518 (1142)	477 (1052)	4,79 (15,7)	
0 m (0 ft)	Standardní násada	kg (lb)			*1676 (*3695)	1003 (2211)	909 (2004)	*947 (*2088)	591 (1303)	545 (1202)	4,39 (14,4)	
	Dlouhá násada	kg (lb)	*1345 (*2965)	*1345 (*2965)	*1345 (*2965)	*1696 (*3739)	991 (2185)	897 (1978)	*907 (*2000)	536 (1182)	494 (1089)	4,63 (15,2)

Maximální hmotnost je s ocelovými pásy, kabinou, obsluhou, přídavným protizávažím, plnou palivovou nádrží a radlicí.

## Přístřešek

Nosnosti – Minimální konfigurace			2 m (6,6 ft)			3 m (9,8 ft)			Poloměr zvedacího bodu (maximální)			
			Přes předeek		Přes bok	Přes předeek		Přes bok	Přes předeek		Přes bok	m (ft)
Výška bodu zvedání		Radlice zvednuta	Radlice spuštěna	Radlice zvednuta		Radlice spuštěna	Radlice zvednuta		Radlice spuštěna			
3 m (9,8 ft)	Standardní násada	kg (lb)			*917 (*2022)	884 (1949)	866 (1909)	*835 (*1841)	555 (1224)	549 (1210)	3,95 (13,0)	
	Dlouhá násada	kg (lb)						*764 (*1684)	490 (1080)	485 (1069)	4,26 (14,0)	
2 m (6,6 ft)	Standardní násada	kg (lb)			*1176 (*2593)	846 (1865)	829 (1828)	*809 (*1784)	458 (1010)	455 (1003)	4,41 (14,5)	
	Dlouhá násada	kg (lb)			*1034 (*2280)	851 (1876)	834 (1839)	*755 (*1664)	413 (911)	411 (906)	4,67 (15,3)	
1 m (3,3 ft)	Standardní násada	kg (lb)			*1547 (*3411)	791 (1744)	776 (1711)	*860 (*1896)	429 (946)	427 (941)	4,54 (14,9)	
	Dlouhá násada	kg (lb)			*1461 (*3221)	788 (1737)	772 (1702)	*809 (*1784)	389 (858)	387 (853)	4,79 (15,7)	
0 m (0 ft)	Standardní násada	kg (lb)			*1676 (*3695)	763 (1682)	749 (1651)	*947 (*2088)	446 (983)	443 (977)	4,39 (14,4)	
	Dlouhá násada	kg (lb)	*1351 (*2978)	*1351 (*2978)	*1351 (*2978)	*1694 (*3735)	749 (1651)	735 (1620)	*908 (*2002)	402 (886)	399 (880)	4,63 (15,2)

Minimální hmotnost je s pryžovými pásy, přístřeškem, obsluhou, plnou palivovou nádrží, radlicí a bez přídavného protizávaží.

Nosnosti – Maximální konfigurace			2 m (6,6 ft)			3 m (9,8 ft)			Poloměr zvedacího bodu (maximální)			
			Přes předeek		Přes bok	Přes předeek		Přes bok	Přes předeek		Přes bok	m (ft)
Výška bodu zvedání		Radlice zvednuta	Radlice spuštěna	Radlice zvednuta		Radlice spuštěna	Radlice zvednuta		Radlice spuštěna			
3 m (9,8 ft)	Standardní násada	kg (lb)			*917 (*2022)	*917 (*2022)	*917 (*2022)	*835 (*1841)	619 (1523)	639 (1409)	3,95 (13,0)	
	Dlouhá násada	kg (lb)						*758 (*1671)	612 (1349)	566 (1248)	4,26 (14,0)	
2 m (6,6 ft)	Standardní násada	kg (lb)			*1176 (*2593)	1044 (2302)	953 (2101)	*809 (*1784)	577 (1272)	534 (1177)	4,41 (14,5)	
	Dlouhá násada	kg (lb)			*1033 (*2277)	*1033 (*2277)	956 (2108)	*750 (*1653)	523 (1153)	483 (1065)	4,67 (15,3)	
1 m (3,3 ft)	Standardní násada	kg (lb)			*1547 (*3411)	989 (2180)	901 (1986)	*860 (*1896)	544 (1199)	504 (1111)	4,54 (14,9)	
	Dlouhá násada	kg (lb)			*1462 (*3223)	987 (2176)	898 (1980)	*805 (*1775)	495 (1091)	458 (1010)	4,79 (15,7)	
0 m (0 ft)	Standardní násada	kg (lb)			*1676 (*3695)	961 (2199)	874 (1927)	*947 (*2088)	566 (1248)	523 (1153)	4,39 (14,4)	
	Dlouhá násada	kg (lb)	*1345 (*2965)	*1345 (*2965)	*1345 (*2965)	*1696 (*3739)	949 (2092)	862 (1900)	*907 (*2000)	513 (1131)	473 (1043)	4,63 (15,2)

Maximální hmotnost je s ocelovými pásy, přístřeškem, obsluhou, přídavným protizávažím, plnou palivovou nádrží a radlicí.

\* Výše uvedené nosnosti jsou v souladu s normou pro hydraulická rýpadla ISO 10567:2007 a nepřesahují 87 % výkonu hydraulického systému ani 75 % klopného zatížení. Hmotnost lopaty rýpadla není v této tabulce uvedena. Nosnosti jsou pro standardní násadu.

## Standardní a volitelná výbava

Standardní a volitelná výbava se může lišit. Podrobnosti vám sdělí prodejce Cat.

	Standardní	Volitelné
<b>MOTOR</b>		
Motor Cat® C1.7 NA (U.S. EPA Tier 4 Final/ EU Stage V)	✓	
Automatický volnoběh motoru	✓	
Automatické vypnutí motoru	✓	
Automatický dvourychlostní pojezd	✓	
Odlučovač vody z paliva	✓	
Power on Demand (výkon podle potřeby) (není k dispozici ve všech regionech)	✓	
Pístové čerpadlo s proměnným objemem	✓	
Hydraulický systém se snímáním zatížení/ sdílením průtoku	✓	
<b>HYDRAULICKÝ SYSTÉM</b>		
Elektronické čerpadlo Smart Tech	✓	
Akumulátor	✓	
Automatická brzda otoče	✓	
Přídavné hydraulické okruhy	✓	
Jednosměrný/dvousměrný tok přídavného okruhu	✓	
Nepřetržitý průtok přídavného okruhu	✓	
Rychlospojky na přídavném okruhu	✓	
<b>PRACOVNÍŠTĚ OBSLUHY</b>		
Odklopný přístřešek nebo kabina	✓	
Kabina s klimatizací		✓
Kabina s topením		✓
Ovládání pojezdu joystickem	✓	
Tempomat pojezdu	✓	
Přepínač schémat ovládání (volitelný v některých regionech)	✓	
Nastavitelné opěrky zápěstí	✓	
Omyvatelná podlahová podložka	✓	
Pedály a páky pojezdu	✓	
Bez pedálů a pák pojezdu (volitelné v některých regionech)		✓
Zabezpečení stroje	✓	
Standardní klíček s přístupovým kódem	✓	
Spouštěcí tlačítko s přístupovým kódem		✓
Odpružená sedačka s látkovým potahem (pouze s kabinou)	✓	
Odpružená sedačka s vinylovým potahem (pouze s přístřeškem)	✓	
Neodpružená sedačka s vinylovým potahem (není k dispozici ve všech regionech)		✓
Deaktivační páka všech ovládacích prvků	✓	
Reflexní bezpečnostní pás 75 mm (3 in)	✓	
Systém připomenutí nezapnutého bezpečnostního pásu		✓

	Standardní	Volitelné
<b>PRACOVNÍŠTĚ OBSLUHY (pokračování)</b>		
Věšák na oděv	✓	
Držák nápojů	✓	
Úložná schránka	✓	
Střešní okno	✓	
Montážní nástavce v přední části	✓	
Signální/výstražná houkačka	✓	
Vnitřní osvětlení (pouze s kabinou)	✓	
Halogenové světlo na výložníku (není k dispozici ve všech regionech)	✓	
LED přední světlá		✓
LED přední a zadní světlá		✓
LED světlo na výložníku		✓
Prostor pro mobilní telefon	✓	
Levé a pravé zrcátko		✓
Kamera		✓
Rádio – Bluetooth®, externí vstup, mikrofon, USB (pouze nabíjení) (pouze s kabinou)		✓
Barevný LCD displej nové generace (IP66)	✓	
– Ukazatel hladiny paliva a teploty chladicí kapaliny	✓	
– Sledování údržby a stroje	✓	
– Nastavení výkonu a dalších parametrů stroje	✓	
– Číselný bezpečnostní kód	✓	
– Více jazyků	✓	
– Počítadlo motohodin s funkcí zobrazení při vypnutém stroji	✓	
– Otočný ovladač (pouze s kabinou)	✓	
Pokročilý displej nové generace		✓
– Dotyková obrazovka		✓
– Zobrazení příčného a podélného sklonu stroje		✓
– Podpora kamer s vysokým rozlišením (IP68 a IP69K)		✓
– Číselný bezpečnostní kód		✓
Cat Grade Advanced 2D (pouze s kabinou)		✓
Cat Grade 3D (pouze s kabinou)		✓
<b>PODVOZEK</b>		
Pryžové pásy (šířka 300 mm/11,8 in)	✓	
Ocelové pásy (šířka 300 mm/11,8 in)		✓
Radlice	✓	
Funkce plavání radlice	✓	
Radlice s nastavitelným úhlem		✓
Uvazovací oka na rámu pásů	✓	

(pokračování na další straně)

# Minirýpadlo 303.5 CR

## Standardní a volitelná výbava (pokračování)

Standardní a volitelná výbava se může lišit. Podrobnosti vám sdělí prodejce Cat.

	Standardní	Volitelné		Standardní	Volitelné
<b>VÝLOŽNÍK, NÁSADA A PÁKOVÍ</b>			<b>ELEKTRICKÝ SYSTÉM</b>		
Jednodílný výložník (2400 mm/94,5 in)	✓		Akumulátor 12 V	✓	
Standardní násada (1260 mm/49,6 in)	✓		Software (stroj a monitor)	✓	
Dlouhá násada (1560 mm/61,4 in)		✓	Bezúdržbový akumulátor	✓	
Možnost obousměrného upnutí lopaty	✓		Odpojovač akumulátoru s možností uzamčení	✓	
Na čepy	✓		Signální/výstražná houkačka	✓	
Mechanický čepový upínač s dvojitým zajištěním		✓	Napájecí zásuvka 12 V	✓	
Hydraulický rychloupínač		✓	Product Link™ PL243 (zpoplatněná služba)		✓
Příprava pro palec (není k dispozici ve všech regionech)	✓		Product Link™ PLE643 (zpoplatněná služba)		✓
Certifikované zvedací oko (volitelné v některých regionech)	✓		Výstraha při pojezdu (v některých regionech standardně)		✓
Příslušenství včetně upínačů, palců, lopat, vrtáků a kladiv		✓	<b>KRYTY</b>		
Vedení 2. přidavného okruhu		✓	Ochranná konstrukce proti převrácení (ROPS) ISO 12117-2:2008	✓	
Přepínání hydraulického vedení k lopatě		✓	Ochranná konstrukce proti překlopení na bok (TOPS) ISO 12117:1997	✓	
Ovládací ventil spouštění výložníku (pouze pro Evropu)		✓	Horní ochranný kryt ISO 10262:1998 (úroveň I)	✓	
Ovládací ventil spouštění násady (pouze pro Evropu)		✓	Přední polykarbonátový ochranný kryt poloviční výšky (pouze přístřešek)		✓
Vedení hydraulického rychloupínače (není k dispozici ve všech regionech)		✓	Přední polykarbonátový ochranný kryt (ISO 10262:1998 úroveň I a EN356 PSA)		✓
			<b>OSTATNÍ</b>		
			Biologicky odbouratelný olej		✓
			Ekologická výpust provozních kapalin		✓
			Ohřívač bloku motoru		✓
			Lehké protizávaží (100 kg/221 lb)		✓
			Přídavné protizávaží (250 kg/551 lb)		✓

Následující informace se vztahují na stroj při finální výbavě, jak je nakonfigurován pro prodej v regionech, na které se vztahuje tento dokument. Obsah tohoto prohlášení je platný ke dni vydání, informace týkající se funkcí a specifikací stroje se však mohou změnit bez upozornění. Další informace naleznete v Návodu k obsluze a údržbě stroje.

Další informace o udržitelnosti v praxi a našem pokroku v této oblasti naleznete na <https://www.caterpillar.com/en/company/sustainability>.

## Motor

- Motor Cat® C1.7 splňuje americkou emisní normu EPA Tier 4 Final a evropskou Stage V.
- Vznětové motory Cat musí používat ULSD (nafta s ultranízkým obsahem síry s 15 ppm síry nebo méně) nebo ULSD ve směsi s následujícími palivy s nižší uhlíkovou náročností\*\* až do:
  - ✓ 20 % bionafty FAME (metylester mastných kyselin)\*
  - ✓ 100 % obnovitelné nafty, HVO (hydrogenačně rafinovaný rostlinný olej) a GTL paliva (syntéza z plynu na kapalinu)

Pro správné použití se řiďte pokyny. Podrobnosti vám sdělí prodejce Cat nebo publikace „Doporučené kapaliny pro stroje Caterpillar“ (SEBU6250).

\* *Motory bez systémů pro dodatečnou úpravu výfukových plynů mohou používat směsi s vyšším obsahem až do 100 % bionafty (pro použití směsí s vyšším obsahem než 20 % bionafty se poraďte se svým prodejcem Cat).*

\*\* Emise skleníkových plynů ve výfukových plynech z paliv s nízkou uhlíkovou náročností jsou v podstatě stejné jako u tradičních paliv.

## Systém klimatizace

- Klimatizační systém tohoto stroje obsahuje chladivo s fluorovaným skleníkovým plynem R134a nebo R1234yf (Evropa) (potenciál globálního oteplování = 1430). Identifikaci plynného chladiva najdete na štítku nebo v návodu k použití. Systém obsahuje 0,75 kg (1,65 lb) chladiva, které má ekvivalent CO<sub>2</sub> 1,430 metrické tuny (1,576 tun) pro R134a a 0,001 tuny (0,001 tun) pro R1234yf (Evropa).

## Nátěrové hmoty

- Na základě nejlepších dostupných znalostí jsou v nátěrových hmotách maximální přípustné koncentrace následujících těžkých kovů v částicích na milion (PPM):
  - Baryum < 0,01 %
  - Kadmium < 0,01 %
  - Chrom < 0,01 %
  - Olovo < 0,01 %

## Akustický výkon

Hladina akustického tlaku u obsluhy\* 78 dB(A)  
(ISO 6396:2008)

Hladina vnějšího akustického výkonu\*\* 94 dB(A)  
(ISO 6395:2008)

\* Deklarované dynamické hladiny vnitřního hluku v kabině podle ISO 6395:2008. Měření byla prováděna se zavřenými dveřmi a okny kabiny.

\*\* Vyznačená hladina hluku pro konfigurace označené CE při měření podle zkušební postupu a podmínek specifikovaných ve směrnici Evropské unie „2000/14/EC“.

## Oleje a kapaliny

- Výrobce Caterpillar plní chladicí systém etylenglykolem. Nemrznoucí/chladicí kapalinu pro vznětové motory Cat (DEAC) a chladicí kapalinu Cat s prodlouženou životností (ELC) lze recyklovat. Další informace vám poskytne prodejce Cat.
- Cat Bio HYDO™ Advanced je biologicky odbouratelný hydraulický olej, kterému byla mu udělena ekoznačka EU.
- Stroj pravděpodobně obsahuje další kapaliny, kompletní doporučení ohledně kapalin a intervalů údržby naleznete v Návodu k obsluze a údržbě nebo v Návodu k použití a instalaci.

## Vlastnosti a technologie

- Následující funkce a technologie mohou přispět k úspoře paliva anebo snížení uhlíkové stopy. Funkce se mohou lišit. Podrobnosti vám sdělí prodejce Cat.
  - Pokročilé hydraulické systémy pomáhají vyvážit výkon a účinnost
  - Funkce Power on Demand (výkon podle potřeby) poskytuje plnou efektivitu a výkon, kdykoli je potřebujete, a je pro obsluhu transparentní
  - Automatický volnoběh a automatické vypnutí motoru
  - Prodloužené intervaly údržby snižují spotřebu provozních kapalin a filtrů
  - Vzdálená aktualizace a řešení problémů (pokud je ve výbavě)
  - Cat Grade s pokročilým 2D a 3D systémem zvyšuje efektivitu obsluhy, minimalizuje spotřebu paliva (pokud je ve výbavě)

## Recyklace

- Materiály obsažené ve strojích jsou rozděleny do níže uvedených kategorií s přibližným hmotnostním procentem. Z důvodu různých konfigurací produktu se mohou následující hodnoty v tabulce lišit.

Druh materiálu	Hmotnostní procento (%)
Ocel	65,26 %
Litina	13,07 %
Přýž	8,59 %
Ostatní	3,04 %
Neželezné kovy	2,93 %
Plast	2,67 %
Kapalina	2,35 %
Nezařazené	0,85 %
Směsné kovy a nekovy	0,68 %
Směsný kov	0,54 %
Směsné nekovové	0,02 %
Celkem	100 %

- Stroj s vyšší mírou recyklovatelnosti zajistí efektivnější využití cenných přírodních zdrojů a zvýší hodnotu produktu na konci životnosti. Podle ISO 16714:2008 (Stroje na zemní práce – Recyklovatelnost a využitelnost – Terminologie a metody výpočtu) je míra recyklovatelnosti definována jako procento hmotnosti (hmotnostní zlomek v procentech) nového stroje, který je potenciálně možné recyklovat, znovu použít nebo obojí.

Všechny součásti v přehledu jsou nejprve hodnoceny podle typu součástí na základě seznamu součástí definovaných normami ISO 16714:2008 a japonskými normami CEMA (Sdružení výrobců stavebních zařízení). U zbývajících dílů je dále hodnocena recyklovatelnost na základě typu materiálu.

Z důvodu různých konfigurací produktu se mohou následující hodnoty v tabulce lišit.

Recyklovatelnost – 95 %

Výše uvedená data byla založena na konfiguraci produktu, jak byla poskytnuta jednotlivými produktovými skupinami

# Minirýpadlo 303.5 CR

---

Pro více kompletních informací o produktech Cat, službách prodejců a průmyslových řešeních nás navštivte na webu [www.cat.com](http://www.cat.com)

© 2025 Caterpillar  
Všechna práva vyhrazena

Materiály a specifikace se mohou změnit bez upozornění. Stroje vyobrazené na fotografiích mohou obsahovat další vybavení. informace o dostupných možnostech získáte u svého prodejce Cat.

CAT, CATERPILLAR, LET'S DO THE WORK, jim odpovídající loga, „Caterpillar Corporate Yellow“, obchodní značka „Power Edge“ a Cat „Modern Hex“, stejně jako firemní a produktová identita zde použité jsou ochrannými známkami společnosti Caterpillar a nelze je používat bez povolení.

AEHQ8351-04 (09-2025)  
Nahrazuje AEHQ8351-03  
Číslo sestavení: 07 A  
(globálně s výjimkou  
Číny a Japonska)

