



Cat®

302.7 CR

(s pevným podvozkem)

Minirýpadlo

VLASTNOSTI:

Minirýpadlo Cat® 302.7 CR nabízí v kompaktním provedení výkon a funkce, které vám pomohou v široké škále aplikací.

CELODENNÍ POHODLÍ

- Vyberte si buď přístřešek nebo uzavřenou přetlakovou kabinu vybavenou klimatizací, nastavitelnými opěrkami zápěstí a sedačkou (volitelně odpruženou), které vám zajistí pohodlnou práci po celý den.

SNADNÁ OBSLUHA

- Ovládací prvky se snadno používají, intuitivní LCD displej nové generace poskytuje snadno čitelné informace o stroji. Volitelně pokročilý dotykový displej.

REŽIM OVLÁDÁNÍ POJEZDU JOYSTICKEM

- Pohyb po pracovišti je s volitelným režimem ovládání pojezdu joystickem ještě snazší. Z tradičního ovládání pojezdu pomocí pák a pedálů stisknutím tlačítka snadno přepnete na ovládání joystickem, navíc jím můžete ovládat i radlici. Výhodou je nižší námaha při ovládání a lepší kontrola nad pohybem stroje!

VELKÝ VÝKON V KOMPAKTNÍM PŘEVEDENÍ

- Vysoký výkon při zdvihání a rýpaní vám pomůže zvládnout práci rychleji. Kompaktní poloměr otáčení umožňuje práci v těch nejužších prostorech. Funkce rýpání k radlici a plovoucí poloha radlice umožňují snadný úklid pracoviště.

BEZPEČNOST NA PRACOVIŠTI

- Vaše bezpečnost je naší nejvyšší prioritou. Minirýpadlo Cat je navrženo tak, aby vám zajišťovalo bezpečnost při práci. Pracovní světlomety a samonavíjecí reflexní bezpečnostní pás s volitelným systémem připomenutí nezapnutého pásu jsou jen některé z bezpečnostních prvků, které jsme do stroje zabudovali.

JEDNODUCHÝ SERVIS ZNAMENÁ KRATŠÍ PROSTOJE

- Údržba minirýpadla Cat je rychlá a snadná. Místa pravidelných kontrol jsou bočními dvířky snadno přístupná z úrovně země. Unikátní odklopná kabina vám v případě potřeby umožní přístup k dalším servisním bodům.

NIŽŠÍ PROVOZNÍ NÁKLADY

- Funkce minirýpadla Cat jako automatické zapínání volnoběhu, automatické vypnutí motoru a účinná hydraulika s čerpadlem s proměnným výtlačkem byly navrženy s ohledem na snížení vašich provozních nákladů.

BEZKONKURENČNÍ PODPORA OD PRODEJCŮ

- Prodejce Cat je tu, aby vám pomohl dosáhnout vašich obchodních cílů. Od poskytování řešení v oblasti strojů a příslušenství, přes školení obsluhy, až po servis a další služby – váš prodejce Cat je vždy připraven pomoci.

Minirýpadlo 302.7 CR

Specifikace

Motor

Typ motoru	Cat® C1.1 Turbo	
Čistý výkon		
ISO 9249, 80/1269/EEC	17,6 kW	23,6 hp
Výkon motoru		
ISO 14396	18,4 kW	24,7 hp
Vrtání	77,0 mm	3,0 in
Zdvih	81,0 mm	3,2 in
Zdvihový objem	1,1 l	69,0 in ³

- Splňuje požadavky americké emisní normy EPA Tier 4 Final a evropské normy Stage V.
- Uvedený výkon je měřen podle specifikací norem platných v době výroby.
- Uvedený čistý výkon je výkon dostupný na setrvačnicku při jmenovitých otáčkách 2 400 ot./min, na motoru vybaveném standardním ventilátorem, systémem sání vzduchu, výfukovým systémem a alternátorem (minimálně zatíženým).

Hmotnosti

Minimální provozní hmotnost s přístřeškem*	2560 kg	5645 lb
Maximální provozní hmotnost s přístřeškem**	2925 kg	6450 lb
Minimální provozní hmotnost s kabinou*	2680 kg	5909 lb
Maximální provozní hmotnost s kabinou**	3050 kg	6725 lb
EU: hmotnost s přístřeškem na štítku CE***	2695 kg	5942 lb
EU: hmotnost s kabinou na štítku CE***	2800 kg	6174 lb

* Minimální hmotnost je s pryžovými pásy, obsluhou, plnou palivovou nádrží, pevným podvozkem, bez lopaty a přídatného protizávaží.

** Maximální hmotnost je s ocelovými pásy, obsluhou, plnou palivovou nádrží, dlouhou násadou, bez lopaty a přídatného protizávaží.

*** Hmotnost na štítku CE je založena na nejběžnější konfiguraci v EU. Zahrnuje obsluhu o hmotnosti 75 kg (165 lb), protizávaží hmotnosti 100 kg (220 lb), plnou palivovou nádrž, bez lopaty.

Zvýšení hmotnosti oproti minimální konfiguraci

Kabina	125 kg	276 lb
Protizávaží (lehké)	100 kg	221 lb
Protizávaží (přídatné)	250 kg	551 lb
Dlouhá násada	15 kg	33 lb
Ocelové pásy	100 kg	221 lb

Systém pojezdu

Rychlost pojezdu – vysoká	4,5 km/h	2,8 mph
Rychlost pojezdu – nízká	2,6 km/h	1,6 mph
Maximální tažná síla – vysoká rychlost	15,6 kN	3507 lbf
Maximální tažná síla – nízká rychlost	26,8 kN	6025 lbf
Tlak na podklad – minimální hmotnost	24,2 kPa	3,5 psi
Tlak na podklad – maximální hmotnost	29,0 kPa	4,2 psi
Stoupavost (maximální)	30 stupňů	

Objemy provozních náplní

Chladicí systém	4,0 l	1,1 gal
Motorový olej	4,0 l	1,1 gal
Palivová nádrž	45,0 l	11,9 gal
Hydraulická nádrž	18,0 l	4,8 gal
Hydraulický systém	35,0 l	9,2 gal

Hydraulický systém

Hydraulika se snímáním zatížení, pístové čerpadlo s proměnným objemem		
Průtok čerpadla při 2 400 ot./min	100 l/min	26 gal/min
Provozní tlak – pracovní zařízení	245 bar	3553,4 psi
Provozní tlak – pojezd	245 bar	3553,4 psi
Provozní tlak – otoč	176 bar	2553 psi
Přídatný okruh – primární		
Průtok*	65 l/min	17 gal/min
Tlak*	245 bar	3553 psi
Přídatný okruh – sekundární		
Průtok*	25 l/min	7,0 gal/min
Tlak*	245 bar	3553 psi
Rypná síla na násadě (standardní)	13,8 kN	3102 lbf
Rypná síla na násadě (dlouhé)	12,3 kN	2765 lbf
Rypná síla na lopatě	23,3 kN	5238 lbf

* Průtok a tlak nelze kombinovat. Při zatížení s rostoucím průtokem klesá tlak.

Systém otoče

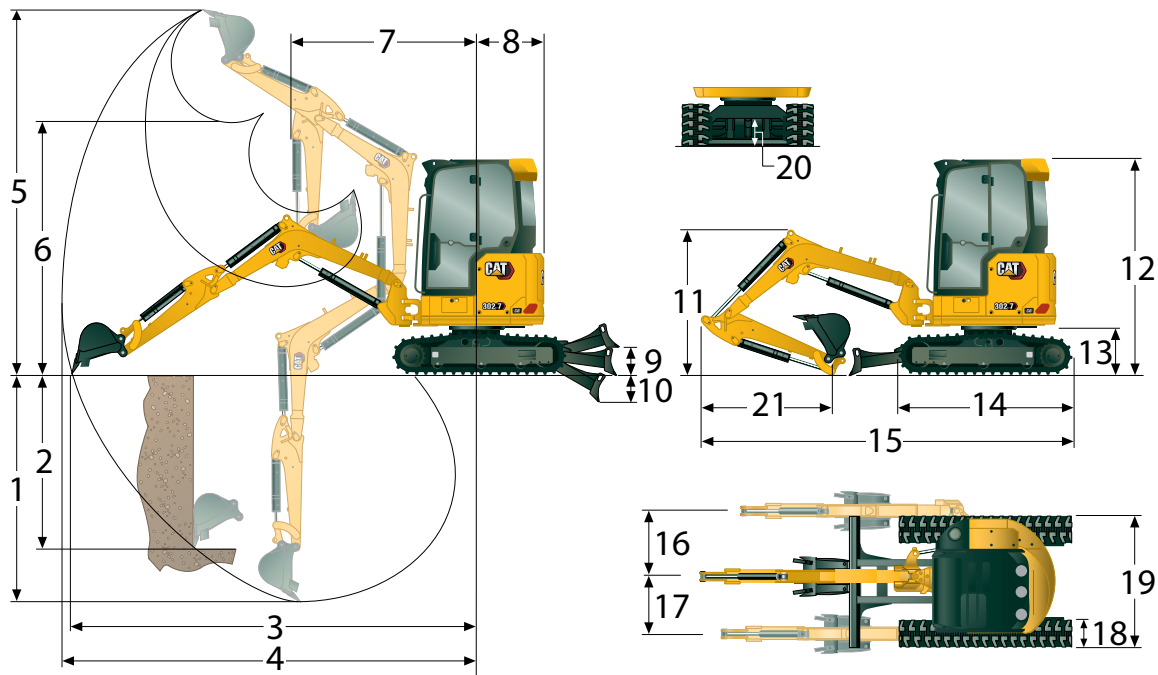
Rychlost otáčení nástavby	9,0 ot./min
Otočení výložníku doleva	75 stupňů
Otočení výložníku doprava	50 stupňů

Radlice

Šířka	1570 mm	61,8 in
Výška	320 mm	12,6 in

Certifikace – kabina

Ochranná konstrukce proti převrácení (ROPS)	ISO 12117-2:2008
Ochranná konstrukce proti překlopení na bok (TOPS)	ISO 12117:1997
Horní kryt	ISO 10262:1998 (Level I)



Rozměry

	Standardní násada	Dlouhá násada
1 Hloubkový dosah	2510 mm (98,8 in)	2710 mm (106,7 in)
2 Maximální hloubkový dosah při rýpání svislé stěny	1870 mm (73,6 in)	2050 mm (80,7 in)
3 Maximální dosah na vodorovné rovině	4510 mm (177,6 in)	4710 mm (185,4 in)
4 Maximální dosah	4660 mm (183,5 in)	4850 mm (190,9 in)
5 Maximální výška při rýpání	4270 mm (168,1 in)	4390 mm (172,8 in)
6 Maximální světlá výška při vyklopení	2950 mm (116,1 in)	3070 mm (120,9 in)
7 Dosah při přitaženém výložníku	1710 mm (67,3 in)	1730 mm (68,1 in)
8 Poloměr otáčení zadní části		
bez protizávaží	775 mm (30,5 in)	775 mm (30,5 in)
s protizávažím (lehkým)	845 mm (33,3 in)	845 mm (33,3 in)
s protizávažím (přídavným)	890 mm (35,0 in)	890 mm (35,0 in)
9 Maximální výška radlice	395 mm (15,6 in)	395 mm (15,6 in)
10 Maximální hloubka radlice	515 mm (20,3 in)	515 mm (20,3 in)
11 Výška výložníku v přepravní poloze	1560 mm (61,4 in)	1650 mm (65,0 in)
12 Celková přepravní výška	2480 mm (97,6 in)	2480 mm (97,6 in)
13 Výška ložiska otoče	560 mm (22,0 in)	560 mm (22,0 in)
14 Celková délka podvozku	2010 mm (79,1 in)	2010 mm (79,1 in)
15 Celková přepravní délka †	4240 mm (166,9 in)	4280 mm (168,5 in)
16 Otočení výložníku doprava	830 mm (32,7 in)	830 mm (32,7 in)
17 Otočení výložníku doleva	605 mm (23,8 in)	605 mm (23,8 in)
18 Šířka pásu	300 mm (11,8 in)	300 mm (11,8 in)
19 Rozchod	1570 mm (61,8 in)	1570 mm (61,8 in)
20 Světlá výška	310 mm (12,2 in)	310 mm (12,2 in)
21 Délka násady	1060 mm (41,7 in)	1260 mm (49,6 in)

† Celková přepravní délka závisí na poloze radlice během přepravy.

Minirýpadlo 302.7 CR

Kabina

Nosnosti – Minimální konfigurace			2 m (6,6 ft)			3 m (9,8 ft)			Poloměr zvedacího bodu (maximální)			
			Přes předeek		Přes bok	Přes předeek		Přes bok	Přes předeek		Přes bok	m (ft)
Výška bodu zvedání		Radlice zvednuta	Radlice spuštěna	Radlice zvednuta		Radlice spuštěna	Radlice zvednuta		Radlice spuštěna			
3 m (9,8 ft)	Standardní násada	kg (lb)			*777 (*1713)	567 (1250)	493 (1087)	*470 (*1036)	*470 (*1036)	416 (917)	3,30 (10,8)	
	Dlouhá násada	kg (lb)						*378 (*833)	*378 (*833)	368 (811)	3,54 (11,6)	
2 m (6,6 ft)	Standardní násada	kg (lb)			*886 (*1953)	553 (1219)	479 (1056)	*426 (*939)	363 (800)	315 (694)	3,86 (12,7)	
	Dlouhá násada	kg (lb)			*799 (*1761)	553 (1219)	479 (1056)	*347 (*765)	331 (730)	287 (633)	4,06 (13,3)	
1 m (3,3 ft)	Standardní násada	kg (lb)			*1162 (*2562)	517 (1140)	445 (981)	*443 (*977)	330 (728)	286 (631)	4,03 (13,2)	
	Dlouhá násada	kg (lb)			*1097 (*2418)	515 (1135)	443 (977)	*360 (*794)	303 (668)	262 (578)	4,22 (13,8)	
0 m (0 ft)	Standardní násada	kg (lb)	*1194 (*2632)	928 (2046)	767 (1691)	*1299 (*2864)	493 (1087)	422 (930)	*525 (*1157)	345 (761)	298 (657)	3,85 (12,6)
	Dlouhá násada	kg (lb)	*1190 (*2623)	914 (2015)	754 (1662)	*1282 (*2826)	486 (1071)	415 (915)	*420 (*926)	313 (690)	270 (595)	4,05 (13,3)

Minimální hmotnost je s pryžovými pásy, kabinou, obsluhou, plnou palivovou nádrží, radlicí a bez přidavného protizávaží.

Nosnosti – Maximální konfigurace			2 m (6,6 ft)			3 m (9,8 ft)			Poloměr zvedacího bodu (maximální)			
			Přes předeek		Přes bok	Přes předeek		Přes bok	Přes předeek		Přes bok	m (ft)
Výška bodu zvedání		Radlice zvednuta	Radlice spuštěna	Radlice zvednuta		Radlice spuštěna	Radlice zvednuta		Radlice spuštěna			
3 m (9,8 ft)	Standardní násada	kg (lb)			*777 (*1713)	734 (1618)	595 (1312)	*470 (*1036)	*470 (*1036)	*470 (*1036)	3,30 (10,8)	
	Dlouhá násada	kg (lb)						*378 (*833)	*378 (*833)	*378 (*833)	3,54 (11,6)	
2 m (6,6 ft)	Standardní násada	kg (lb)			*886 (*1953)	719 (1585)	581 (1281)	*426 (*939)	*426 (*939)	392 (864)	3,86 (12,7)	
	Dlouhá násada	kg (lb)			*799 (*1761)	721 (1590)	583 (1285)	*347 (*765)	*347 (*765)	*347 (*765)	4,06 (13,3)	
1 m (3,3 ft)	Standardní násada	kg (lb)			*1162 (*2562)	684 (1508)	548 (1208)	*443 (*977)	*443 (*977)	360 (794)	4,03 (13,2)	
	Dlouhá násada	kg (lb)			*1097 (*2418)	683 (1506)	547 (1206)	*360 (*794)	*360 (*794)	332 (732)	4,22 (13,8)	
0 m (0 ft)	Standardní násada	kg (lb)	*1194 (*2632)	*1194 (*2632)	939 (2070)	*1299 (*2864)	659 (1453)	525 (1157)	*525 (*1157)	464 (1023)	375 (827)	3,85 (12,6)
	Dlouhá násada	kg (lb)	*1190 (*2623)	*1190 (*2623)	928 (2046)	*1282 (*2826)	653 (1440)	519 (1144)	*420 (*926)	*420 (*926)	344 (758)	4,05 (13,3)

Maximální hmotnost je s ocelovými pásy, kabinou, obsluhou, přidavným protizávažím, plnou palivovou nádrží a radlicí.

Přístřešek

Nosnosti – Minimální konfigurace			2 m (6,6 ft)			3 m (9,8 ft)			Poloměr zvedacího bodu (maximální)			
			Přes předeek		Přes bok	Přes předeek		Přes bok	Přes předeek		Přes bok	m (ft)
Výška bodu zvedání		Radlice zvednuta	Radlice spuštěna	Radlice zvednuta		Radlice spuštěna	Radlice zvednuta		Radlice spuštěna			
3 m (9,8 ft)	Standardní násada	kg (lb)			*777 (*1713)	535 (1179)	466 (1027)	*470 (*1036)	450 (992)	393 (866)	3,30 (10,8)	
	Dlouhá násada	kg (lb)						*378 (*833)	*378 (*833)	348 (767)	3,54 (11,6)	
2 m (6,6 ft)	Standardní násada	kg (lb)			*886 (*1953)	520 (1146)	452 (996)	*426 (*939)	340 (750)	296 (653)	3,86 (12,7)	
	Dlouhá násada	kg (lb)			*799 (*1761)	523 (1153)	455 (1003)	*347 (*765)	311 (686)	270 (595)	4,06 (13,3)	
1 m (3,3 ft)	Standardní násada	kg (lb)			*1162 (*2562)	485 (1069)	418 (922)	*443 (*977)	308 (679)	268 (591)	4,03 (13,2)	
	Dlouhá násada	kg (lb)			*1097 (*2418)	485 (1069)	418 (922)	*360 (*794)	284 (626)	246 (542)	4,22 (13,8)	
0 m (0 ft)	Standardní násada	kg (lb)	*1194 (*2632)	868 (1914)	719 (1585)	*1299 (*2864)	460 (1014)	395 (871)	*525 (*1157)	321 (708)	278 (613)	3,85 (12,6)
	Dlouhá násada	kg (lb)	*1190 (*2623)	860 (1896)	711 (1567)	*1282 (*2826)	456 (1005)	390 (860)	*420 (*926)	293 (646)	253 (558)	4,05 (13,3)

Minimální hmotnost je s pryžovými pásy, přístřeškem, obsluhou, plnou palivovou nádrží, radlicí a bez přidavného protizávaží.

Nosnosti – Maximální konfigurace			2 m (6,6 ft)			3 m (9,8 ft)			Poloměr zvedacího bodu (maximální)			
			Přes předeek		Přes bok	Přes předeek		Přes bok	Přes předeek		Přes bok	m (ft)
Výška bodu zvedání		Radlice zvednuta	Radlice spuštěna	Radlice zvednuta		Radlice spuštěna	Radlice zvednuta		Radlice spuštěna			
3 m (9,8 ft)	Standardní násada	kg (lb)			*777 (*1713)	703 (1550)	572 (1261)	*470 (*1036)	*470 (*1036)	*470 (*1036)	3,30 (10,8)	
	Dlouhá násada	kg (lb)						*378 (*833)	*378 (*833)	*378 (*833)	3,54 (11,6)	
2 m (6,6 ft)	Standardní násada	kg (lb)			*886 (*1953)	688 (1517)	558 (1230)	*426 (*939)	*426 (*939)	375 (827)	3,86 (12,7)	
	Dlouhá násada	kg (lb)			*799 (*1761)	690 (1521)	559 (1232)	*347 (*765)	*347 (*765)	344 (758)	4,06 (13,3)	
1 m (3,3 ft)	Standardní násada	kg (lb)			*1162 (*2562)	653 (1440)	524 (1155)	*443 (*977)	423 (933)	343 (756)	4,03 (13,2)	
	Dlouhá násada	kg (lb)			*1097 (*2418)	652 (1437)	523 (1153)	*360 (*794)	*360 (*794)	316 (697)	4,22 (13,8)	
0 m (0 ft)	Standardní násada	kg (lb)	*1194 (*2632)	1177 (2595)	897 (1978)	*1299 (*2864)	628 (1385)	501 (1105)	*525 (*1157)	442 (974)	357 (787)	3,85 (12,6)
	Dlouhá násada	kg (lb)	*1190 (*2623)	1166 (2571)	887 (1955)	*1282 (*2826)	622 (1371)	495 (1091)	*420 (*926)	406 (895)	327 (721)	4,05 (13,3)

Maximální hmotnost je s ocelovými pásy, přístřeškem, obsluhou, přidavným protizávažím, plnou palivovou nádrží a radlicí.

* Výše uvedené nosnosti jsou v souladu s normou pro hydraulická rýpadla ISO 10567:2007 a nepřesahují 87 % výkonu hydraulického systému ani 75 % klopného zatížení. Hmotnost lopaty rýpadla není v této tabulce uvedena. Nosnosti jsou pro standardní násadu.

Standardní a volitelná výbava

Standardní a volitelná výbava se může lišit. Podrobnosti vám sdělí prodejce Cat.

	Standardní	Volitelné
MOTOR		
Přepíňovaný motor Cat® C1.1 (U.S. EPA Tier 4 Final/EU Stage V)	✓	
Automatický volnoběh motoru	✓	
Automatické vypnutí motoru	✓	
Automatický dvourychlostní pojezd	✓	
Odlučovač vody z paliva	✓	
Power on Demand (výkon podle potřeby) (není k dispozici ve všech regionech)	✓	
Pístové čerpadlo s proměnným objemem	✓	
Hydraulický systém se snímáním zatížení/ sdílením průtoku	✓	
HYDRAULICKÝ SYSTÉM		
Elektronické čerpadlo Smart Tech	✓	
Akumulátor	✓	
Automatická brzda otoče	✓	
Přídavné hydraulické okruhy	✓	
Jednosměrný/dvousměrný tok přídavného okruhu	✓	
Nepřetržitý průtok přídavného okruhu	✓	
Rychlospojky na přídavném okruhu	✓	
PRACOVNÍŠTĚ OBSLUHY		
Odklopný přístřešek nebo kabina	✓	
Kabina s klimatizací		✓
Kabina s topením		✓
Horní ochranný kryt ISO 10262:1998 Úroveň I	✓	
ROPS – ISO 12117-2:2008	✓	
TOPS – ISO 12117:1997	✓	
Ovládání pojezdu joystickem	✓	
Tempomat pojezdu	✓	
Přepínač schémát ovládání (volitelný v některých regionech)	✓	
Nastavitelné opěrky zápěstí	✓	
Omyvatelná podlahová podložka	✓	
Pedály a páky pojezdu	✓	
Bez pedálů a pák pojezdu (volitelné v některých regionech)		✓
Zabezpečení stroje	✓	
Standardní klíček s přístupovým kódem	✓	
Spouštěcí tlačítko s přístupovým kódem		✓
Odpružená sedačka s látkovým potahem (pouze s kabinou)	✓	
Odpružená sedačka s vinylovým potahem (pouze s přístřeškem)	✓	
Neodpružená sedačka s vinylovým potahem (není k dispozici ve všech regionech)		✓
Deaktivací páka všech ovládacích prvků	✓	

	Standardní	Volitelné
PRACOVNÍŠTĚ OBSLUHY (pokračování)		
Reflexní bezpečnostní pás 75 mm (3 in)	✓	
Systém připomenutí nezapnutého bezpečnostního pásu		✓
Věšák na oděv	✓	
Držák nápojů	✓	
Úložná schránka	✓	
Střešní okno	✓	
Montážní nástavce v přední části	✓	
Signální/výstražná houkačka	✓	
Vnitřní osvětlení (pouze s kabinou)	✓	
Halogenové světlo na výložníku (není k dispozici ve všech regionech)	✓	
LED přední světla		✓
LED přední a zadní světla		✓
LED světlo na výložníku		✓
Prostor pro mobilní telefon	✓	
Levé a pravé zrcátko (liší se podle regionu)	✓	
Rádio – Bluetooth®, externí vstup, mikrofon, USB (pouze nabíjení) (pouze s kabinou)		✓
Barevný LCD displej nové generace (IP66)	✓	
– Ukazatel hladiny paliva a teploty chladicí kapaliny	✓	
– Sledování údržby a stroje	✓	
– Nastavení výkonu a dalších parametrů stroje	✓	
– Číselný bezpečnostní kód	✓	
– Více jazyků	✓	
– Počítadlo motohodin s funkcí zobrazení při vypnutém stroji	✓	
– Otočný ovladač (pouze s kabinou)	✓	
Pokročilý displej nové generace		✓
– Dotyková obrazovka		✓
– Zobrazení příčného a podélného sklonu stroje		✓
– Podpora kamer s vysokým rozlišením (IP68 a IP69K)		✓
– Číselný bezpečnostní kód		✓

(pokračování na další straně)

Minirýpadlo 302.7 CR

Standardní a volitelná výbava (pokračování)

Standardní a volitelná výbava se může lišit. Podrobnosti vám sdělí prodejce Cat.

	Standardní	Volitelné
PODVOZEK		
Přýžvové pásy (šířka 300 mm/11,8 in)	✓	
Ocelové pásy (šířka 300 mm/11,8 in)		✓
Radlice	✓	
Funkce plavání radlice	✓	
Uvazovací oka na rámu pásů	✓	
VÝLOŽNÍK, NÁSADA A PÁKOVÍ		
Jednodílný výložník (2085 mm/82,1 in)	✓	
Standardní násada (1060 mm/41,7 in)	✓	
Dlouhá násada (1260 mm/49,6 in)		✓
Možnost obousměrného upnutí lopaty	✓	
Na čepy	✓	
Mechanický čepový upínač s dvojitým zajištěním		✓
Příprava pro palec (není k dispozici ve všech regionech)	✓	
Ovládací ventil spouštění výložníku (pouze pro Evropu)	✓	
Ovládací ventil spouštění násady (pouze pro Evropu)	✓	
Certifikované zvedací oko (volitelné v některých regionech)	✓	
Příslušenství včetně upínačů, palců, lopat, vrtáků a kladiv		✓
Vedení 2. přídatného okruhu		✓
Bucket Divert Lines §		✓
Zpětný ventil proti samovolnému spouštění výložníku		✓
Zpětný ventil proti samovolnému spouštění násady		✓
Vedení hydraulického rychloupínače (není k dispozici ve všech regionech)		✓

	Standardní	Volitelné
ELEKTRICKÝ SYSTÉM		
Akumulátor 12 V	✓	
Software (stroj a monitor)	✓	
Bezúdržbový akumulátor	✓	
Odpojovač akumulátoru s možností uzamčení	✓	
Signální/výstražná houkačka	✓	
Napájecí zásuvka 12 V	✓	
Product Link™ PL243 (zpoplatněná služba)		✓
Product Link™ PLE643 (zpoplatněná služba)		✓
Výstraha při pojezdu (v některých regionech standardně)		✓
KRYTY		
Přední polykarbonátový ochranný kryt poloviční výšky (pouze přístřešek)		✓
Přední polykarbonátový ochranný kryt (ISO 10262:1998 úroveň I a EN356 PSA)		✓
OSTATNÍ		
Biologicky odbouratelný olej		✓
Ekologická výpust provozních kapalin		✓
Ohřívač bloku motoru		✓
Lehké protizávaží (100 kg/221 lb)		✓
Přídavné protizávaží (250 kg/551 lb)		✓

Následující informace se vztahují na stroj při finální výbavě, jak je nakonfigurován pro prodej v regionech, na které se vztahuje tento dokument. Obsah tohoto prohlášení je platný ke dni vydání, informace týkající se funkcí a specifikací stroje se však mohou změnit bez upozornění. Další informace naleznete v Návodu k obsluze a údržbě stroje.

Další informace o udržitelnosti v praxi a našem pokroku v této oblasti naleznete na <https://www.caterpillar.com/en/company/sustainability>.

Motor

- Motor Cat® C1.1 splňuje americkou emisní normu EPA Tier 4 Final a evropskou Stage V.
 - Vznětové motory Cat musí používat ULSD (nafta s ultranízkým obsahem síry s 15 ppm síry nebo méně) nebo ULSD ve směsi s následujícími palivy s nižší uhlíkovou náročností** až do:
 - ✓ 20 % bionafty FAME (metylester mastných kyselin)*
 - ✓ 100 % obnovitelné nafty, HVO (hydrogenačně rafinovaný rostlinný olej) a GTL paliva (syntéza z plynu na kapalinu)
- Pro správné použití se řiďte pokyny. Podrobnosti vám sdělí prodejce Cat nebo publikace „Doporučené kapaliny pro stroje Caterpillar“ (SEBU6250).
- * Motory bez systémů pro dodatečnou úpravu výfukových plynů mohou používat směsi s vyšším obsahem až do 100 % bionafty (pro použití směsí s vyšším obsahem než 20 % bionafty se poraďte se svým prodejcem Cat).
- ** Emise skleníkových plynů ve výfukových plynech z paliv s nízkou uhlíkovou náročností jsou v podstatě stejné jako u tradičních paliv.

Systém klimatizace

- Klimatizační systém tohoto stroje obsahuje chladivo s fluorovaným skleníkovým plynem R134a nebo R1234yf (Evropa) (potenciál globálního oteplování = 1430). Identifikaci plynného chladiva najdete na štítku nebo v návodu k použití. Systém obsahuje 0,75 kg (1,65 lb), 0,90 kg (1,98 lb) nebo 1,0 kg (2,20 lb) chladiva, které má ekvivalent CO₂ 1,430 metrické tuny (1,576 tun) pro R134a a 0,001 tuny (0,001 tun) pro R1234yf (Evropa).

Nátěrové hmoty

- Na základě nejlepších dostupných znalostí jsou v nátěrových hmotách maximální přípustné koncentrace následujících těžkých kovů v částicích na milion (PPM):
 - Baryum < 0,01 %
 - Kadmium < 0,01 %
 - Chrom < 0,01 %
 - Olovo < 0,01 %

Akustický výkon

Hladina akustického tlaku u obsluhy* 78 dB(A)
(ISO 6396:2008)

Hladina vnějšího akustického výkonu** 94 dB(A)
(ISO 6395:2008)

* Deklarované dynamické hladiny vnitřního hluku v kabině podle ISO 6395:2008. Měření byla prováděna se zavřenými dveřmi a okny kabiny.

** Vyznačená hladina hluku pro konfigurace označené CE při měření podle zkušební postupu a podmínek specifikovaných ve směrnici Evropské unie „2000/14/EC“.

Oleje a kapaliny

- Výrobce Caterpillar plní chladicí systém etylenglykolem. Nemrznoucí/chladicí kapalinu pro vznětové motory Cat (DEAC) a chladicí kapalinu Cat s prodlouženou životností (ELC) lze recyklovat. Další informace vám poskytne prodejce Cat.
- Cat Bio HYDO™ Advanced je biologicky odbouratelný hydraulický olej, kterému byla mu udělena ekoznačka EU.
- Stroj pravděpodobně obsahuje další kapaliny, kompletní doporučení ohledně kapalin a intervalů údržby naleznete v Návodu k obsluze a údržbě nebo v Návodu k použití a instalaci.

Vlastnosti a technologie

- Následující funkce a technologie mohou přispět k úspoře paliva anebo snížení uhlíkové stopy. Funkce se mohou lišit. Podrobnosti vám sdělí prodejce Cat.
 - Pokročilé hydraulické systémy pomáhají vyvážit výkon a účinnost
 - Funkce Power on Demand (výkon podle potřeby) poskytuje plnou efektivitu a výkon, kdykoli je potřebujete, a je pro obsluhu transparentní
 - Automatický volnoběh a automatické vypnutí motoru
 - Prodloužené intervaly údržby snižují spotřebu provozních kapalin a filtrů
 - Vzdálená aktualizace a řešení problémů (pokud je ve výbavě)

Recyklace

- Materiály obsažené ve strojích jsou rozděleny do níže uvedených kategorií s přibližným hmotnostním procentem. Z důvodu různých konfigurací produktu se mohou následující hodnoty v tabulce lišit.

Druh materiálu	Hmotnostní procento (%)
Ocel	65,26 %
Litina	13,07 %
Přez	8,59 %
Ostatní	3,04 %
Neželezné kovy	2,93 %
Plast	2,67 %
Kapalina	2,35 %
Nezařazené	0,85 %
Směsné kovy a nekovy	0,68 %
Směsný kov	0,54 %
Směsné nekovové	0,02 %
Celkem	100 %

- Stroj s vyšší mírou recyklovatelnosti zajistí efektivnější využití cenných přírodních zdrojů a zvýší hodnotu produktu na konci životnosti. Podle ISO 16714:2008 (Stroje na zemní práce – Recyklovatelnost a využitelnost – Terminologie a metody výpočtu) je míra recyklovatelnosti definována jako procento hmotnosti (hmotnostní zlomek v procentech) nového stroje, který je potenciálně možné recyklovat, znovu použít nebo obojí.

Všechny součásti v přehledu jsou nejprve hodnoceny podle typu součástí na základě seznamu součástí definovaných normami ISO 16714:2008 a japonskými normami CEMA (Sdružení výrobců stavebních zařízení). U zbývajících dílů je dále hodnocena recyklovatelnost na základě typu materiálu.

Z důvodu různých konfigurací produktu se mohou následující hodnoty v tabulce lišit.

Recyklovatelnost – 95 %

Výše uvedená data byla založena na konfiguraci produktu, jak byla poskytnuta jednotlivými produktovými skupinami

Minirýpadlo 302.7 CR

Pro více kompletních informací o produktech Cat, službách prodejců a průmyslových řešeních nás navštivte na webu www.cat.com

© 2025 Caterpillar
Všechna práva vyhrazena

Materiály a specifikace se mohou změnit bez upozornění. Stroje vyobrazené na fotografiích mohou obsahovat další vybavení. informace o dostupných možnostech získáte u svého prodejce Cat.

CAT, CATERPILLAR, LET'S DO THE WORK, jim odpovídající loga, „Caterpillar Corporate Yellow“, obchodní značka „Power Edge“ a Cat „Modern Hex“, stejně jako firemní a produktová identita zde použité jsou ochrannými známkami společnosti Caterpillar a nelze je používat bez povolení.

AEHQ8349-06 (09-2025)
Nahrazuje AEHQ8349-05
Číslo sestavení: 07 A
(globálně s výjimkou
Číny a Japonska)

