



Cat[®] 301.6

Minirýpadlo

VLASTNOSTI:

Minirýpadlo Cat[®] 301.6 nabízí v kompaktním provedení výkon a funkce, které vám pomohou v široké škále aplikací.

CELODENNÍ POHODLÍ

- Uzavřená přetlaková kabina vybavená klimatizací, nastavitelnými opěrkami zápěstí a sedačkou (volitelně odpruženou) vám zajistí pohodlnou práci po celý den.

SNADNÁ OBSLUHA

- Ovládací prvky se snadno používají, intuitivní LCD displej nové generace poskytuje snadno čitelné informace o stroji.

REŽIM OVLÁDÁNÍ POJEZDU JOYSTICKEM

- Pohyb po pracovišti je s volitelným režimem ovládání pojezdu joystickem ještě snazší. Z tradičního ovládání pojezdu pomocí pák a pedálů stisknutím tlačítka snadno přepnete na ovládání joystickem. Výhodou je nižší námaha při ovládání a lepší kontrola nad pohybem stroje!

VELKÝ VÝKON V KOMPAKTNÍM PŘEVODNÍ

- Vysoký výkon při zdvihání a rýpaní vám pomůže zvládnout práci rychleji. Podvozek s nastavitelnou šířkou umožňuje přístup k práci v těch nejužších prostorech. Funkce rýpaní k radlici a plovoucí poloha radlice umožňují snadný úklid pracoviště.

BEZPEČNOST NA PRACOVIŠTI

- Vaše bezpečnost je naší nejvyšší prioritou. Minirýpadlo Cat je navrženo tak, aby vám zajišťovalo bezpečnost při práci. Pracovní světlomety a samonavíjecí reflexní bezpečnostní pás s volitelným systémem připomenutí nezapnutého pásu jsou jen některé z bezpečnostních prvků, které jsme do stroje zabudovali.

JEDNODUCHÝ SERVIS ZNAMENÁ KRATŠÍ PROSTOJE

- Údržba minirýpadla Cat je rychlá a snadná. Místa pravidelných kontrol jsou bočními dvířky snadno přístupná z úrovně země. Unikátní odklopná kabina vám v případě potřeby umožní přístup k dalším servisním bodům.

NIŽŠÍ PROVOZNÍ NÁKLADY

- Funkce minirýpadla Cat jako automatické zapínání volnoběhu, automatické vypnutí motoru a účinná hydraulika s čerpadlem s proměnným výtlačkem byly navrženy s ohledem na snížení vašich provozních nákladů.

BEZKONKURENČNÍ PODPORA OD PRODEJců

- Prodejce Cat je tu, aby vám pomohl dosáhnout vašich obchodních cílů. Od poskytování řešení v oblasti strojů a příslušenství, přes školení obsluhy, až po servis a další služby – váš prodejce Cat je vždy připraven pomoci.

Minirýpadlo 301.6

Specifikace

Motor

Typ motoru	Cat® C1.1	
Čistý výkon		
ISO 9249, 80/1269/EEC	15,7 kW	21 hp
Výkon motoru		
ISO 14396	16,1 kW	21,6 hp
Vrtání	77,0 mm	3,0 in
Zdvih	81,0 mm	3,2 in
Zdvihový objem	1,1 l	69,0 in ³

- Splňuje požadavky americké emisní normy EPA Tier 4 Final a evropské normy Stage V.
- Uvedený výkon je měřen podle specifikací norem platných v době výroby.
- Výkon motoru je měřen dle normy ISO 14396:2002.
- Uvedený čistý výkon je výkon dostupný na setrvačnicku při jmenovitých otáčkách 2 400 ot./min, na motoru vybaveném standardním ventilátorem, systémem sání vzduchu, výfukovým systémem a alternátorem (minimálně zatíženým).

Hmotnosti

Minimální provozní hmotnost s kabinou*	1765 kg	3891 lb
Maximální provozní hmotnost s kabinou**	1958 kg	4317 lb
EU: hmotnost na štítku CE****	1925 kg	4244 lb

* Minimální hmotnost je s pryžovými pásy, obsluhou, pevným podvozkem a plnou palivovou nádrží.

** Maximální hmotnost je s ocelovými pásy, obsluhou, rozšiřitelným podvozkem a plnou palivovou nádrží.

*** Hmotnost na štítku CE je založena na nejběžnější konfiguraci v EU. Včetně obsluhy o hmotnosti 75 kg (165 lb) a plné palivové nádrže, bez lopaty.

Systém pojezdu

Rychlost pojezdu – vysoká	4,4 km/h	2,7 mph
Rychlost pojezdu – nízká	2,9 km/h	1,8 mph
Maximální tažná síla – vysoká rychlost	10,2 kN	2293,1 lbf
Maximální tažná síla – nízká rychlost	15,9 kN	3574,5 lbf
Tlak na podklad – minimální hmotnost	30,5 kPa	4,4 psi
Tlak na podklad – maximální hmotnost	34,0 kPa	4,9 psi
Stoupavost (maximální)	30 stupňů	

Objemy provozních náplní

Chladicí systém	3,9 l	1,0 gal
Motorový olej	4,4 l	1,2 gal
Palivová nádrž	22,0 l	5,8 gal
Hydraulická nádrž	18,0 l	4,8 gal
Hydraulický systém	26,0 l	6,9 gal

Hydraulický systém

Hydraulika se snímáním zatížení, pístové čerpadlo s proměnným objemem		
Průtok čerpadla při 2 400 ot./min	66 l/min	17,4 gal/min
Provozní tlak – pracovní zařízení	213 bar	3089,3 psi
Provozní tlak – pojezd	213 bar	3089,3 psi
Provozní tlak – otoč	103 bar	1493,9 psi
Přídavný okruh – primární		
Průtok	33 l/min	8,7 gal/min
Tlak	213 bar	3089,3 psi
Přídavný okruh – sekundární		
Průtok	14 l/min	3,7 gal/min
Tlak	213 bar	3089,3 psi
Rypná síla na násadě (standardní)	8,2 kN	1843,4 lbf
Rypná síla na násadě (dlouhé)	7,2 kN	1616,4 lbf
Rypná síla na lopatě	14,1 kN	3169,8 lbf

Systém otoče

Rychlost otáčení nástavby	9,8 ot./min
---------------------------	-------------

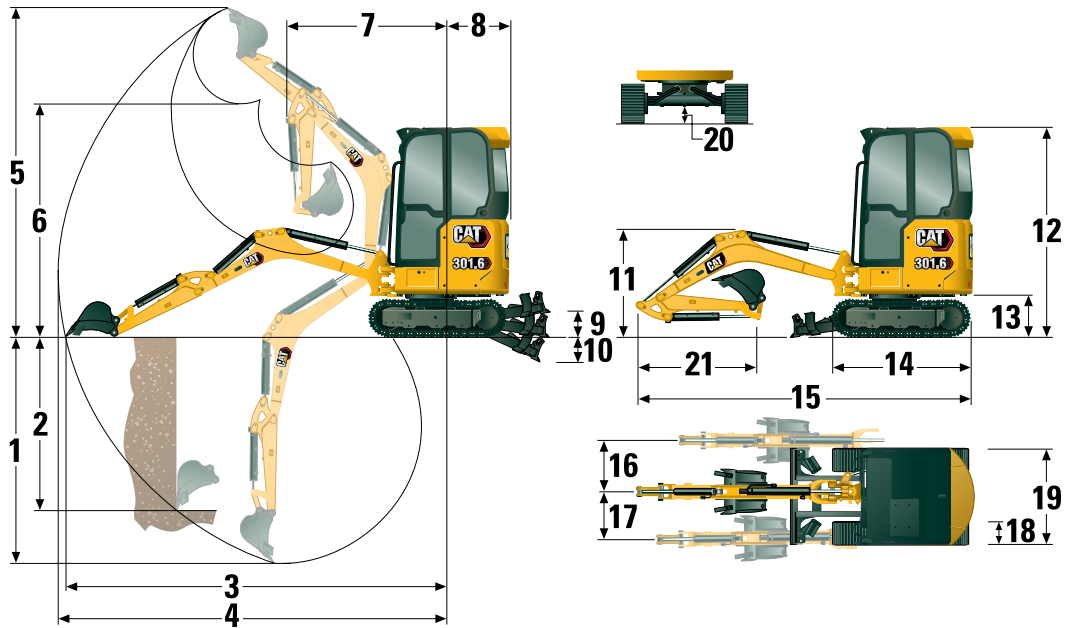
Radlice

Šířka*	990 mm	39,0 in
Výška	225 mm	8,9 in

*Rozšířená – 1300 mm (51 in)

Certifikace – kabina

Ochranná konstrukce proti převrácení (ROPS)	ISO 12117-2:2008
Ochranná konstrukce proti překlopení na bok (TOPS)	ISO 12117:1997
Horní kryt	ISO 10262:1998 (Level I)



Rozměry

	Standardní násada	Dlouhá násada
1 Hloubkový dosah	2340 mm (92,1 in)	2540 mm (100,0 in)
2 Maximální hloubkový dosah při rýpání svislé stěny	1800 mm (70,9 in)	1890 mm (74,4 in)
3 Maximální dosah na vodorovné rovině	3730 mm (146,9 in)	3890 mm (153,1 in)
4 Maximální dosah	3800 mm (149,6 in)	3960 mm (155,9 in)
5 Maximální výška při rýpání	3430 mm (135,0 in)	3490 mm (137,4 in)
6 Maximální světlá výška při vyklopení	2450 mm (96,5 in)	2510 mm (98,8 in)
7 Dosah při přitaženém výložníku	1460 mm (57,5 in)	1450 mm (57,1 in)
8 Poloměr otáčení zadní části	995 mm (39,2 in)	995 mm (39,2 in)
9 Maximální výška radlice	275 mm (10,8 in)	275 mm (10,8 in)
10 Maximální hloubka radlice	260 mm (10,2 in)	260 mm (10,2 in)
11 Výška výložníku v přepravní poloze	1090 mm (42,9 in)	1040 mm (40,9 in)
12 Celková přepravní výška	2310 mm (90,9 in)	2310 mm (90,9 in)
13 Výška ložiska otoče	445 mm (17,5 in)	445 mm (17,5 in)
14 Celková délka podvozku	1460 mm (57,5 in)	1460 mm (57,5 in)
15 Celková přepravní délka †	3620 mm (142,5 in)	3860 mm (152,0 in)
16 Otočení výložníku doprava	50 stupňů	50 stupňů
17 Otočení výložníku doleva	65 stupňů	65 stupňů
18 Šířka pásu	230 mm (9,1 in)	230 mm (9,1 in)
19 Rozchod		
Zatažený podvozek	990 mm (39,0 in)	990 mm (39,0 in)
Roztažený podvozek	1300 mm (51,18 in)	1300 mm (51,18 in)
20 Minimální světlá výška podvozku	155 mm (6,1 in)	155 mm (6,1 in)
21 Délka násady	960 mm (37,8 in)	1160 mm (45,7 in)

† Celková přepravní délka závisí na poloze radlice během přepravy.

Minirýpadlo 301.6

Nosnosti – Minimální konfigurace*

Výška bodu zvedání			2 m (6,6 ft)			Poloměr zvedacího bodu (maximální)			
			Přes předek		Přes bok	Přes předek		Přes bok	m (ft)
			Radlice zvednuta	Radlice spuštěna		Radlice zvednuta	Radlice spuštěna		
2 m (6,6 ft)	Standardní násada	kg (lb)				290 (641)	290 (641)	231 (515)	2,9 (9,6)
	Dlouhá násada	kg (lb)				230 (508)	230 (508)	209 (465)	3,1 (10,2)
1,5 m (4,9 ft)	Standardní násada	kg (lb)	384 (829)	384 (829)	384 (829)	266 (590)	283 (625)	204 (451)	3,2 (10,3)
	Dlouhá násada	kg (lb)				227 (501)	227 (501)	186 (412)	3,3 (10,9)
1 m (3,3 ft)	Standardní násada	kg (lb)	508 (1097)	584 (1250)	380 (822)	249 (551)	289 (637)	190 (420)	3,3 (10,7)
	Dlouhá násada	kg (lb)	495 (1060)	495 (1060)	383 (827)	230 (507)	234 (514)	174 (385)	3,4 (11,3)
0 m (0 ft)	Standardní násada	kg (lb)	476 (1026)	705 (1519)	350 (757)	250 (551)	343 (756)	190 (418)	3,2 (10,5)
	Dlouhá násada	kg (lb)	472 (1017)	704 (1515)	346 (747)	229 (505)	277 (611)	173 (380)	3,4 (11,1)

* Minimální hmotnost je s pryžovými pásy, kabinou, obsluhou, plnou palivovou nádrží, pevným podvozkiem a bez lopaty.

Nosnosti – maximální konfigurace**

Výška bodu zvedání			2 m (6,6 ft)			Poloměr zvedacího bodu (maximální)			
			Přes předek		Přes bok	Přes předek		Přes bok	m (ft)
			Radlice zvednuta	Radlice spuštěna		Radlice zvednuta	Radlice spuštěna		
2 m (6,6 ft)	Standardní násada	kg (lb)				290 (641)	290 (641)	290 (641)	2,9 (9,6)
	Dlouhá násada	kg (lb)				230 (508)	230 (508)	230 (508)	3,1 (10,2)
1,5 m (4,9 ft)	Standardní násada	kg (lb)	384 (829)	384 (829)	384 (829)	283 (625)	283 (625)	283 (625)	3,2 (10,3)
	Dlouhá násada	kg (lb)				227 (501)	227 (501)	227 (501)	3,3 (10,9)
1 m (3,3 ft)	Standardní násada	kg (lb)	552 (1191)	584 (1250)	584 (1250)	273 (602)	289 (637)	289 (637)	3,3 (10,7)
	Dlouhá násada	kg (lb)	495 (1060)	495 (1060)	495 (1060)	234 (514)	234 (514)	234 (514)	3,4 (11,3)
0 m (0 ft)	Standardní násada	kg (lb)	520 (1121)	705 (1519)	588 (1268)	274 (604)	343 (756)	309 (682)	3,2 (10,5)
	Dlouhá násada	kg (lb)	516 (1112)	704 (1515)	584 (1259)	252 (555)	277 (611)	277 (611)	3,4 (11,1)

** Maximální hmotnost je s ocelovými pásy, kabinou, obsluhou, plnou palivovou nádrží, rozšiřitelným podvozkiem a bez lopaty.

Standardní a volitelná výbava

Standardní a volitelná výbava se může lišit. Podrobnosti vám sdělí prodejce Cat.

	Standardní	Volitelné
MOTOR		
Motor Cat® C1.1 (U.S. EPA Tier 4 Final/ EU Stage V)	✓	
Automatický volnoběh motoru	✓	
Automatické vypnutí motoru	✓	
Automatický dvourychlostní pojezd	✓	
Odlučovač vody z paliva	✓	
Power on Demand (výkon podle potřeby) (není k dispozici ve všech regionech)	✓	
Pístové čerpadlo s proměnným objemem	✓	
Hydraulický systém se snímáním zatížení/ sdílením průtoku	✓	
HYDRAULICKÝ SYSTÉM		
Elektronické čerpadlo Smart Tech	✓	
Akumulátor	✓	
Automatická brzda otoče	✓	
Přídavné hydraulické okruhy	✓	
Jednosměrný/dvousměrný tok přídavného okruhu	✓	
Nepřetržitý průtok přídavného okruhu	✓	
Rychlospojky na přídavném okruhu	✓	
PRACOVNÍŠTĚ OBSLUHY		
Odklopný přístřešek nebo kabina	✓	
Kabina s klimatizací		✓
Kabina s topením		✓
Horní ochranný kryt ISO 10262:1998 Úroveň I	✓	
ROPS – ISO 12117-2:2008	✓	
TOPS – ISO 12117:1997	✓	
Dvoubodové zvedání stroje	✓	
Ovládání pojezdu joystickem	✓	
Tempomat pojezdu	✓	
Přepínač schémat ovládání (volitelný v některých regionech)	✓	✓
Nastavitelné opěrky zápěstí	✓	
Omyvatelná podlahová podložka	✓	
Pedály a páky pojezdu	✓	
Bez pedálů a pák pojezdu	✓	
Zabezpečení stroje	✓	
Standardní klíček s přístupovým kódem	✓	

	Standardní	Volitelné
PRACOVNÍŠTĚ OBSLUHY (pokračování)		
Spouštěcí tlačítko s přístupovým kódem		✓
Odpružená sedačka s látkovým potahem (pouze s kabinou)	✓	
Deaktivační páka všech ovládacích prvků	✓	
Reflexní bezpečnostní pás 75 mm (3 in)	✓	
Systém připomenutí nezapnutého bezpečnostního pásu		✓
Věšák na oděv	✓	
Držák nápojů	✓	
Úložná schránka	✓	
Střešní okno	✓	
Montážní nástavce v přední části	✓	
Signální/výstražná houkačka	✓	
Vnitřní osvětlení (pouze s kabinou)	✓	
Halogenové světlo na výložníku	✓	
LED přední světla		✓
LED přední a zadní světla		✓
LED světlo na výložníku		✓
Prostor pro mobilní telefon	✓	
Levé a pravé zrcátko		✓
Rádio – Bluetooth®, externí vstup, mikrofon, USB (pouze nabíjení) (pouze s kabinou)		✓
Barevný LCD displej nové generace (IP66)	✓	
– Ukazatel hladiny paliva a teploty chladicí kapaliny	✓	
– Sledování údržby a stroje	✓	
– Nastavení výkonu a dalších parametrů stroje	✓	
– Číselný bezpečnostní kód	✓	
– Více jazyků	✓	
– Počítadlo motohodin s funkcí zobrazení při vypnutém stroji	✓	
PODVOZEK		
Rozšiřitelný podvozek		✓
Pryžové pásy (šířka 230 mm/9 in)	✓	
Ocelové pásy (šířka 230 mm/9 in)		✓
Radlice	✓	
Funkce plavání radlice	✓	
Hydraulické seřizování napnutí pásů	✓	
Uvazovací oka na rámu pásů	✓	

(pokračování na další straně)

Minirýpadlo 301.6

Standardní a volitelná výbava (pokračování)

Standardní a volitelná výbava se může lišit. Podrobnosti vám sdělí prodejce Cat.

	Standardní	Volitelné		Standardní	Volitelné
VÝLOŽNÍK, NÁSADA A PÁKOVÍ			ELEKTRICKÝ SYSTÉM		
Jednodílný výložník (1850 mm/73 in)	✓		Akumulátor 12 V	✓	
Standardní násada (960 mm/37,8 in)	✓		Software (stroj a monitor)	✓	
Dlouhá násada (1160 mm/45,7 in)		✓	Bezúdržbový akumulátor	✓	
Možnost obousměrného upnutí lopaty	✓		Odpojovač akumulátoru s možností uzamčení	✓	
Na čepy	✓		Signální/výstražná houkačka	✓	
Mechanický čepový upínač s dvojitým zajištěním		✓	Napájecí zásuvka 12 V	✓	
Příprava pro palec (není k dispozici ve všech regionech)	✓		Product Link™ PL243 (zpoplatněná služba)		✓
Certifikované zvedací oko (volitelné v některých regionech)	✓		Product Link™ PLE643 (zpoplatněná služba)		✓
Příslušenství včetně upínačů, palců, lopat, vrtáků a kladiv		✓	Výstraha při pojezdu (v některých regionech standardně)		✓
Vedení 2. přidavného okruhu		✓	KRYTY		
Zpětný ventil proti samovolnému spouštění výložníku		✓	Přední polykarbonátový ochranný kryt (ISO 10262:1998 úroveň I a EN356 PSA)		✓
Zpětný ventil proti samovolnému spouštění násady		✓	OSTATNÍ		
Vedení hydraulického rychloupínače (není k dispozici ve všech regionech)		✓	Biologicky odbouratelný olej		✓
			Ekologická výpust provozních kapalin		✓
			Ohřívač bloku motoru		✓

Následující informace se vztahují na stroj při finální výbavě, jak je nakonfigurován pro prodej v regionech, na které se vztahuje tento dokument. Obsah tohoto prohlášení je platný ke dni vydání, informace týkající se funkcí a specifikací stroje se však mohou změnit bez upozornění. Další informace naleznete v Návodu k obsluze a údržbě stroje.

Další informace o udržitelnosti v praxi a našem pokroku v této oblasti naleznete na <https://www.caterpillar.com/en/company/sustainability>.

Motor

- Motor Cat® C1.1 splňuje americkou emisní normu EPA Tier 4 Final a evropskou Stage V.
- Vznětové motory Cat musí používat ULSD (nafta s ultranízkým obsahem síry s 15 ppm síry nebo méně) nebo ULSD ve směsi s následujícími palivy s nižší uhlíkovou náročností** až do:
 - ✓ 20 % bionafty FAME (metylester mastných kyselin)*
 - ✓ 100 % obnovitelné nafty, HVO (hydrogenačně rafinovaný rostlinný olej) a GTL paliva (syntéza z plynu na kapalinu)

Pro správné použití se řiďte pokyny. Podrobnosti vám sdělí prodejce Cat nebo publikace „Doporučené kapaliny pro stroje Caterpillar“ (SEBU6250).

* *Motory bez systémů pro dodatečnou úpravu výfukových plynů mohou používat směsi s vyšším obsahem až do 100 % bionafty (pro použití směsí s vyšším obsahem než 20 % bionafty se poraďte se svým prodejcem Cat).*

** *Emise skleníkových plynů ve výfukových plynech z paliv s nízkou uhlíkovou náročností jsou v podstatě stejné jako u tradičních paliv.*

Systém klimatizace

- Klimatizační systém tohoto stroje obsahuje chladivo s fluorovaným skleníkovým plynem R134a nebo R1234yf (Evropa) (potenciál globálního oteplování = 1430). Identifikaci plynného chladiva najdete na štítku nebo v návodu k použití. Systém obsahuje 0,75 kg (1,65 lb), 0,90 kg (1,98 lb) nebo 1,0 kg (2,20 lb) chladiva, které má ekvivalent CO₂ 1,430 metrické tuny (1,576 tun) pro R134a a 0,001 tuny (0,001 tun) pro R1234yf (Evropa).

Nátěrové hmoty

- Na základě nejlepších dostupných znalostí jsou v nátěrových hmotách maximální přípustné koncentrace následujících těžkých kovů v částicích na milion (PPM):
 - Baryum < 0,01 %
 - Kadmium < 0,01 %
 - Chrom < 0,01 %
 - Olovo < 0,01 %

Akustický výkon

Hladina akustického tlaku u obsluhy* 73 dB(A)
(ISO 6396:2008)

Hladina vnějšího akustického výkonu** 93 dB(A)
(ISO 6395:2008)

- Směrnice Evropské unie „2000/14/ES“

* Deklarované dynamické hladiny vnitřního hluku v kabině podle ISO 6395:2008. Měření byla prováděna se zavřenými dveřmi a okny kabiny.

** Vyznačená hladina hluku pro konfigurace označené CE při měření podle zkušební postupu a podmínek specifikovaných ve směrnici Evropské unie „2000/14/EC“.

Oleje a kapaliny

- Výrobce Caterpillar plní chladicí systém etylenglykolem. Nemrznoucí/chladicí kapalinu pro vznětové motory Cat (DEAC) a chladicí kapalinu Cat s prodlouženou životností (ELC) lze recyklovat. Další informace vám poskytne prodejce Cat.
- Cat Bio HYDO™ Advanced je biologicky odbouratelný hydraulický olej, kterému byla mu udělena ekoznačka EU.
- Stroj pravděpodobně obsahuje další kapaliny, kompletní doporučení ohledně kapalin a intervalů údržby naleznete v Návodu k obsluze a údržbě nebo v Návodu k použití a instalaci.

Vlastnosti a technologie

- Následující funkce a technologie mohou přispět k úspoře paliva anebo snížení uhlíkové stopy. Funkce se mohou lišit. Podrobnosti vám sdělí prodejce Cat.
 - Pokročilé hydraulické systémy pomáhají vyvážit výkon a účinnost
 - Funkce Power on Demand (výkon podle potřeby) poskytuje plnou efektivitu a výkon, kdykoli je potřebujete, a je pro obsluhu transparentní
 - Automatický volnoběh a automatické vypnutí motoru
 - Prodloužené intervaly údržby snižují spotřebu provozních kapalin a filtrů
 - Vzdálená aktualizace a řešení problémů (pokud je ve výbavě)

Recyklace

- Materiály obsažené ve strojích jsou rozděleny do níže uvedených kategorií s přibližným hmotnostním procentem. Z důvodu různých konfigurací produktu se mohou následující hodnoty v tabulce lišit.

Druh materiálu	Hmotnostní procento (%)
Ocel	65,26 %
Litina	13,07 %
Přez	8,59 %
Ostatní	3,04 %
Neželezné kovy	2,93 %
Plast	2,67 %
Kapalina	2,35 %
Nezařazené	0,85 %
Směsné kovy a nekovy	0,68 %
Směsný kov	0,54 %
Směsné nekovové	0,02 %
Celkem	100 %

- Stroj s vyšší mírou recyklovatelnosti zajistí efektivnější využití cenných přírodních zdrojů a zvýší hodnotu produktu na konci životnosti. Podle ISO 16714:2008 (Stroje na zemní práce – Recyklovatelnost a využitelnost – Terminologie a metody výpočtu) je míra recyklovatelnosti definována jako procento hmotnosti (hmotnostní zlomek v procentech) nového stroje, který je potenciálně možné recyklovat, znovu použít nebo obojí.

Všechny součásti v přehledu jsou nejprve hodnoceny podle typu součástí na základě seznamu součástí definovaných normami ISO 16714:2008 a japonskými normami CEMA (Sdružení výrobců stavebních zařízení). U zbývajících dílů je dále hodnocena recyklovatelnost na základě typu materiálu.

Z důvodu různých konfigurací produktu se mohou následující hodnoty v tabulce lišit.

Recyklovatelnost – 95 %

Výše uvedená data byla založena na konfiguraci produktu, jak byla poskytnuta jednotlivými produktovými skupinami

Minirýpadlo 301.6

Pro více kompletních informací o produktech Cat, službách prodejců a průmyslových řešeních nás navštivte na webu www.cat.com

© 2025 Caterpillar
Všechna práva vyhrazena

Materiály a specifikace se mohou změnit bez upozornění. Stroje vyobrazené na fotografiích mohou obsahovat další vybavení. informace o dostupných možnostech získáte u svého prodejce Cat.

CAT, CATERPILLAR, LET'S DO THE WORK, jim odpovídající loga, „Caterpillar Corporate Yellow“, obchodní značka „Power Edge“ a Cat „Modern Hex“, stejně jako firemní a produktová identita zde použité jsou ochrannými známkami společnosti Caterpillar a nelze je používat bez povolení.

AEHQ8147-07 (09-2025)
Nahrazuje AEHQ8147-06
Číslo sestavení: 05 A
(EAME a ANZP)

