



# Cat® 908M

KOMPAKTNÍ KOLOVÝ NAKLADAČ

## VLASTNOSTI:

**Nakladač Cat® 908M poskytuje vysoký výkon a vynikající všestrannou využitelnost. Prostorná kabina s ovládacím joystickem zajišťuje, že se po celý pracovní den budete cítit pohodlně, což vám umožní vykonat více práce. Konstrukce nakladače je zárukou pevnosti a životnosti a poskytuje vynikající ovládání.**

- **Vysoký výkon** – Díky velkému zatížení při převrácení při plném zatočení a velkým vylamovacími silám poskytují stroje řady M výkonné řešení pro veškeré práce prováděné zákazníkem.
- **Snadná obsluha** – Špičkový elektrohydraulický systém zajišťuje snadné a přesné ovládání s rychlými pracovními cykly. Joystick zahrnující všechny funkce pomáhá obsluze soustředit se výhradně na vykonávanou práci. Obsluha může stisknutím tlačítka upravit odezvu stroje, což jí umožňuje nastavit stroj přesně podle druhu vykonávané práce.
- **Optimalizovaný pákový mechanismus Cat** – Optimalizovaný pákový mechanismus Cat se "Z" kinematikou slučuje účinnost rýpání tradiční "Z" kinematiky s možnostmi nosiče nářadí, čímž se dosahuje vyšší výkonnosti a univerzálnosti. Díky paralelnímu zdvihu a velkým silám při naklápění v celém pracovním rozsahu můžete přesně, bezpečně a s jistotou manipulovat s břemeny.

- **Hnací soustava** – Nápravy pro velkou zátěž a 100% uzávěrka diferenciálu jsou standardní výbavou jak u stroje se standardní rychlostí 20 km/h, tak u volitelné možnosti s vysokou rychlostí 35 km/h. Systém tlumení rázů při pojezdu, který je rovněž k dispozici jako volitelné vybavení, slouží ke zvýšení komfortu a zlepšení zadržování materiálu při poježdění na větší vzdálenosti.
- **Všestranná využitelnost** – Ať už používáte upínací zařízení s upnutím na čep, typu ISO (široké) nebo typu SSL (pro smykem řízené nakladače) v kombinaci s hydraulikou se standardním nebo volitelným vysokým průtokem, mohou kompaktní kolové nakladače Cat používat širokou řadu pracovních nástrojů včetně hydro-mechanických pracovních nástrojů.
- **Údržba** – Konstrukce strojů řady M umožňuje rychlou a snadnou údržbu. Vyklopací kapota motoru a boční servisní dvířka poskytují vynikající a bezpečný přístup k hlavním součástem ze země. Otvory pro odběr oleje podle programu S-O-S<sup>SM</sup> a body pro měření tlaku umožňují jednoduchou preventivní údržbu.
- **Kabina** – Kabina s vynikajícím výhledem zvyšuje pohodlí prostřednictvím luxusní sedačky, intuitivních ovladačů a nastavení. Volitelný touchpad obsahuje nové elektronické funkce a nastavení včetně modulace pracovního nářadí a agresivity hydrostatického systému, systému tlumení rázů při pojezdu, systému pro návrat pracovního nástroje do úhlu rezu, koncové polohy zdvihu, řízení otáček motoru a ovládání tažné síly na obvodu kol. Volitelný vestavěný systém zabezpečení stroje chrání stroj proti krádeži.

## Specifikace

### Motor

Typ motoru	Cat C3.3B DIT*	
Jmenovitý čistý výkon při 2 500 ot/min		
SAE J1349	51 kW	68 k
Maximální celkový výkon		
ISO 14396	55 kW	74 k
SAE J1995	55 kW	74 k
Maximální čistý výkon		
ISO 9249	52 kW	69 k
SAE J1349	51 kW	68 k

\*Motor Cat C3.3B DIT splňuje emisní normy U.S. EPA Tier 4 Final /EU IIIB (řada M) nebo Tier 4 Interim / EU IIIA (řada M [EUSO]).

### Hmotnost

Provozní hmotnost	6 365 kg
-------------------	----------

Poznámka: Stroj s plnou palivovou nádrží, kabinou s konstrukcí ROPS/FOPS, obsluhou o hmotnost 80 kg, upínacím zařízením pro smykem řízené nakladače (SSL) a univerzální lopatou (GP).

### Lopaty

Objem lopaty	
Upínací zařízení ISO	0,9-1,5 m <sup>3</sup>
Upínací zařízení SSL	1,2-2 yd <sup>3</sup>

### Rychlosti pojezdu

Rychlost 1	10 km/h
Rychlost 2	20 km/h
Vysoká rychlost	35 km/h

### Hydraulický systém

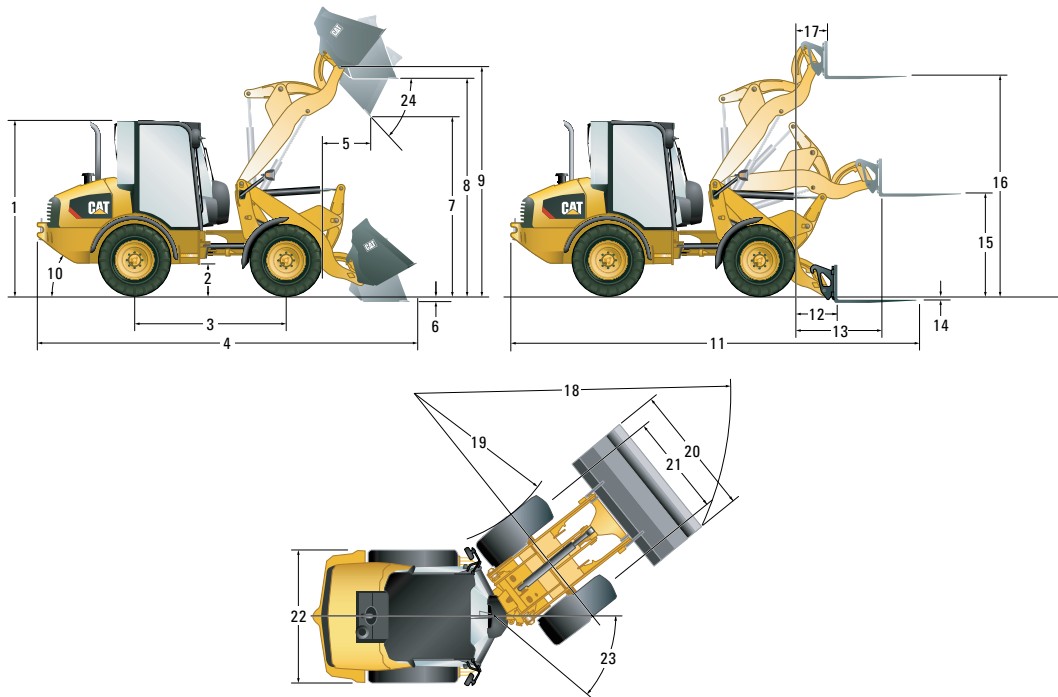
Hlavní pojistný ventil – 3. přídavný průtok	235 barů
Standardní	85 l/min
Vysoký průtok	130 l/min
Doba hydraulického cyklu	
Zdvih	5,2 sekundy
Spuštění	3,2 sekundy
Vyklopení	1,3 sekundy
Zaklopení	2,1 sekundy

### Objemy provozních náplní

Chladič systém	17 l
Palivová nádrž	78 l
Hydraulický systém	70 l
Motorový olej	11,2 l



# Kompaktní kolový nakladač 908M



## Rozměry

(Všechny rozměry jsou přibližné. Uvedené rozměry platí pro stroj vybavený univerzální lopatou a standardními pneumatikami 405/70 SPT9.)

	Supinacím zařízením ISO	Supinacím zařízením SSL (pro smykem řízené nakladače)
1 Výška kabiny	2 650 mm	2 650 mm
2 Světla výška	340 mm	340 mm
3 Rozvor kol	2 170 mm	2 170 mm
4 Celková délka s lopatou	5 630 mm	5 760 mm
5 Dosah při maximální výklopné výšce	770 mm	855 mm
6 Hloubkový dosah	101 mm	95 mm
7 Maximální výklopná výška	2 620 mm	2 540 mm
8 Maximální výška při nabírání do lopaty	3 215 mm	3 215 mm
9 Závěsný čep při maximální výšce	3 410 mm	3 410 mm
10 Zadní nájezdový úhel (stupně)	33°	33°
11 Celková délka s vidlemi	6 016 mm	6 150 mm
12 Dosah v úrovni terénu	789 mm	925 mm
13 Maximální dosah	1 309 mm	1 445 mm
14 Dosah vidlí pod zem (nad zem)	71 mm	30 mm
15 Výška vidlí při maximálním dosahu	1 450 mm	1 525 mm
16 Maximální výška vidlí	3 324 mm	3 300 mm
17 Dosah vidlí při maximální výšce	460 mm	595 mm
18 Poloměr otáčení přes lopatu	4 530 mm	4 560 mm
19 Poloměr otáčení u vnitřní strany pneumatik	2 080 mm	2 080 mm
20 Šířka přes lopatu	2 080 mm	2 060 mm
21 Rozchod kol	1 570 mm	1 570 mm
22 Šířka stroje	1 985 mm	1 985 mm
23 Úhel natočení ve středovém kloubu (stupně)	39°	39°
24 Výklopný úhel při maximální výšce (stupně)	45°	45°

## Provozní specifikace

Stroj s plnou palivovou nádrží, kabinou s konstrukcí ROPS/FOPS, obsluhou o hmotnosti 80 kg, upínacím zařízením SSL nebo ISO a univerzální lopatou (GP).

Typ upínacího zařízení	ISO	SSL
Rozměr pneumatik	405/70 R20	405/70 R20
Provozní hmotnost	6 350 kg	6 365 kg
Jmenovitý objem lopaty	1,1 m <sup>3</sup>	1,1 m <sup>3</sup>
Vylamovací síla, lopata	61 kN	47 kN
Jmenovitá provozní nosnost při plném zatočení, lopata	2 013 kg	1 885 kg
Zatížení při převrácení, v přímém směru, lopata	4 940 kg	4 630 kg
Statické zatížení při převrácení při plném zatočení, lopata	4 025 kg	3 770 kg
Úhel zaklopení lopaty, přepravní poloha	52°	52°
Jmenovitá provozní nosnost při plném zatočení, vidle (EN 474-3:2006, pevný a rovný povrch, stabilita 1,25 a těžiště 500 mm)	2 523 kg	2 355 kg

## Prvky kabiny

Standardní prvky kabiny	Kabina Comfort	Kabina Deluxe	Přístřešek
Držák na nápoje	•	•	•
Dvoje přístupová dvířka	•	•	
Pevný sloupek řízení			•
Nastavitelný sloupek řízení	•	•	
Vinylová odpružená sedačka			•
Odpružená sedačka s látkovým potahem, loketní opěrka	•		
Látkový potah, elektricky ovládané vzduchové odpružení, loketní/hlavová opěrka, bederní opěra a vyhřívané opěradlo		•	
Levé okno – posuvné	•	•	
Pravé okno – posuvné		•	
Vyhřívané zadní okno	•	•	
Háček na oděv	•	•	•
Osvětlení kabiny	•	•	
Sluneční clona	•	•	•
Sada pro přípravu pro rádio (kabeláž, reproduktor, anténa a mřížky)		•	
Vnější sklápěcí zrcátka	•	•	•
Uzamykatelná úložná skříňka	•	•	•
Nastavitelné vnitřní zrcátko	•	•	•
Vyhřívání	•	•	
<b>Volitelné prvky kabiny</b>			
Klimatizace	•	•	
Rádio/CD/MP3/WMA/AUX Cat	•	•	
Zadní clona	•	•	
Systém zabezpečení stroje	•	•	
Sada pro přípravu pro rádio (kabeláž, reproduktor, anténa a mřížky)	•		

## Maximální měrné hmotnosti materiálu

Vychází z normy ISO 7546:1983 a jmenovitých provozních nosností nakladače při plném zatočení.

Typ lopaty	Univerzální	Víceúčelová	Lehký materiál
Jmenovitý objem	1,1 m <sup>3</sup>	0,9 m <sup>3</sup>	1,5 m <sup>3</sup>
Výklopná výška	2 540 mm	2 630 mm	2 345 mm
Maximální měrná hmotnost materiálu	1 549 kg/m <sup>3</sup>	1 929 kg/m <sup>3</sup>	1 034 kg/m <sup>3</sup>
Šířka lopaty	2 060 mm	2 060 mm	2 080 mm

# Kompaktní kolový nakladač 908M

## STANDARDNÍ VYBAVENÍ

### PŘEVODOVKA/HYDRAULIKA

- 100% uzávěrka diferenciálu na obou nápravách, volitelná při pohybu
- Výkyvy rámu v úhlu 18°, natočení v kloubu v úhlu 78°
- Převodovka, 20 km/h s nápravami pro velkou zátěž
- Převodovka s funkcí krokového pojezdu
- Hydrostatický pohon
- Rychloupínací zařízení pracovních nástrojů
- Proporcionální přidávaný hydraulický okruh
- Rameno nakladače s funkcí plavání
- Hydraulická rychlospojka připojitelná pod tlakem
- Paralelní zvedací mechanismus nakládacího zařízení se "Z" kinematikou
- Ventilátor chlazení s otáčkami měnitelnými podle potřeby

### MOTOR

- Motor Cat C3.3B DIT Tier 4 Final / EU IIIB (řada M) nebo Tier 4 Interim / EU IIIA (řada M [EUSO])
- Dvoustupňový čistič vzduchu s vizuálním indikátorem
- Chladicí kapalina Cat s prodlouženou životností
- Uzamykatelné motorové prostory
- Snadno a rychle demontovatelný palivový filtr / odlučovač vody
- Vypouštěcí ventil motorového oleje (ekologické vypouštění bez rozlití náplní)
- Odvzdušňovací ventil uzavřeného okruhu
- Režim Eco

## VOLITELNÉ VYBAVENÍ

### PŘEVODOVKA

- Nastavitelné ovládání rychlosti (ovládání plazivého pojezdu)
- Ovládání tažné síly na obvodu kol
- Elektronický zámek škrticí klapky
- Nastavitelná odezva hydrostatického systému
- Systém tlumení rázů při pojezdu
- Regulátor rychlosti, 35 km/h se záložním řízením

### NAKLÁDACÍ ZAŘÍZENÍ

- Přídavná hydraulika s velkým průtokem, s rychlospojkou s ventilem pro uvolnění tlaku
- Hydraulické zámky
- Polohovací zařízení pro návrat pracovního nástroje do úhlu řezu
- Nastavitelná modulace pracovního nářadí

### MOTOR

- Ohřívač bloku motoru 120 V
- Předčistič vzduchového filtru motoru

### ELEKTRICKÝ SYSTÉM

- Pojistková skříň instalovaná v kabině
- Odpojovací vypínač akumulátorů
- Akumulátor pro těžký provoz, 12 V
- Zařízení pro usnadnění spouštění motoru při nízkých teplotách
- Alternátor 90 A
- Konektor servisního bodu pro elektronickou diagnostiku (systém Electronic Technician™)
- Výstražný signál při couvání

### OBECNÉ

- Podkladový nátěr (E-coat)
- Body pro měření tlaku
- Vyprošťovací závěs a čep
- Otvory pro plánovaný odběr vzorků oleje podle programu S-O-S

### PRACOVNÍ PROSTŘEDÍ OBSLUHY

- Držák na nápoje
- Sluneční clona
- Přístřešek/kabina s certifikací ROPS a FOPS
- Nastavitelná opěrka zápěstí
- Samonavíjecí bezpečnostní pás

- Přídavné napájecí zásuvky
- Háček na oděv
- Palubní digitální displej sdruženého přístroje
- Odhlučnění
- Multifunkční joystick s ovládáním směru
- Dvě vnější sklápěcí zrcátka
- Výstražné kontrolky pro hlavní systémy
- Snadné čištění podlahy v kabině
- Uzamykatelná úložná skříňka
- Nastavitelné vnitřní zrcátko
- Stanoviště obsluhy uložené na silentbločích
- Digitální počítadlo provozních hodin
- Měřidla: teplota hydraulického oleje, teplota chladicí kapaliny, rychloměr
- Výstrahy: hlavní, parkovací brzda, tlak hydraulického oleje, tlak motorového oleje, teplota chladicí kapaliny, elektrický systém, obtok hydraulického filtru
- Odpružený brzdový pedál / pedál akceleratoru
- Odpružená sedačka

### ELEKTRICKÝ SYSTÉM

- Systém zabezpečení stroje (MSS, Machine Security System)
- Magnetický výstražný majáček
- Kabelový svazek pracovního nástroje
- Pracovní světlomety, dva přední a dva zadní

### OBECNÉ

- Barva dle přání zákazníka
- Ochranné kryty zadních světel
- Volitelné pneumatiky včetně pneumatik pro velkou zátěž

### PROVOZNÍ KAPALINY

- Chladicí kapalina s prodlouženou životností (-50 °C)

### PRACOVNÍ PROSTŘEDÍ OBSLUHY

- Klimatizace
- Rádio/CD/MP3/WMA/AUX Cat
- Kabina Comfort obsahuje: odpruženou sedačku s látkovým potahem, vyhřívané zadní okno, posuvné levé okno, háček na oděv, sluneční clonu, přípravu pro rádio a uzamykatelnou úložnou skříňku.

- Kabina Deluxe obsahuje: vybavení kabiny Comfort plus vzduchem odpruženou vyhřívanou sedačku s látkovým potahem a bederní opěrou a posuvné pravé okno.
- Sada pro přípravu pro rádio včetně reproduktorů (uzavřená kabina)
- Dvoje dveře (uzavřená kabina)
- Vyhřívané zadní okno (uzavřená kabina)
- Osvětlení kabiny (uzavřená kabina)
- Přetlakovaná kabina (uzavřená kabina)
- Topení s ventilačními otvory pro okno, na bocích a pro oblast nohou (uzavřená kabina)
- Přední a zadní stěrače/ostřikovače (uzavřená kabina)
- Zadní clona

### PRACOVNÍ NÁSTROJE

- O všech pracovních nástrojích a možnostech standardního/vysokého průtoku se informujte u prodejce Cat.

Další informace o výrobcích Cat, službách prodejců a průmyslových řešeních najdete na webových stránkách [www.cat.com](http://www.cat.com).

© 2015 Caterpillar  
Všechna práva vyhrazena.

Materiály a technické údaje se mohou bez oznámení změnit. Stroje na fotografiích mohou být vyobrazeny s přidávaným vybavením. Informujte se u prodejce Cat o aktuální nabídce volitelného vybavení.

CAT, CATERPILLAR, SAFETY.CAT.COM, jim příslušná loga "Caterpillar Yellow" a design označení strojů "Power Edge" spolu se zde použitým označením společnosti a produktů jsou ochrannými známkami společnosti Caterpillar a nesmí být používány bez jejího svolení.

A7HQ7415 (03-15)  
(Překlad: 05-15)

