



Cat® 906M

KOMPAKTNÍ KOLOVÝ NAKLADAČ

VLASTNOSTI:

Nakladač Cat® 906M poskytuje vysoký výkon a vynikající všestrannou využitelnost. Prostorná kabina s ovládacím joystickem zajišťuje, že se po celý pracovní den budete cítit pohodlně, což vám umožní vykonat více práce. Konstrukce nakladače je zárukou pevnosti a životnosti a poskytuje vynikající ovládání.

- **Vysoký výkon** – Díky velkému zatížení při převrácení při plném zatočení a velkým vylamovacími silám poskytují stroje řady M výkonné řešení pro veškeré práce prováděné zákazníkem.
- **Snadná obsluha** – Špičkový elektrohydraulický systém zajišťuje snadné a přesné ovládání s rychlými pracovními cykly. Joystick zahrnující všechny funkce pomáhá obsluze soustředit se výhradně na vykonávanou práci. Obsluha může stisknutím tlačítka upravit odezvu stroje, což jí umožňuje nastavit stroj přesně podle druhu vykonávané práce.
- **Optimalizovaný pákový mechanismus Cat** – Optimalizovaný pákový mechanismus Cat se "Z" kinematikou slučuje účinnost rypání tradiční "Z" kinematiky s možností nosiče nářadí, čímž se dosahuje vyšší výkonnosti a univerzálnosti. Díky paralelnímu zdvihu a velkým silám při nakládání v celém pracovním rozsahu můžete přesně, bezpečně a s jistotou manipulovat s břemeny.
- **Hnací soustava** – Nápravy pro velkou zátěž a 100% uzávěrka diferenciálu jsou standardní výbavou jak u stroje se standardní rychlostí 20 km/h, tak u volitelné možnosti s vysokou rychlostí 35 km/h. Systém tlumení rážů při pojezdu, který je rovněž k dispozici jako volitelné vybavení, slouží ke zvýšení komfortu a zlepšení zadržování materiálů při pojiždění na větší vzdálenosti.
- **Všestranná využitelnost** – Ať už používáte upínací zařízení s upnutím na čep, typu ISO (široké) nebo typu SSL (pro smykem řízené nakladače) v kombinaci s hydraulikou se standardním nebo volitelným vysokým průtokem, mohou kompaktní kolové nakladače Cat používat širokou řadu pracovních nástrojů včetně hydro-mechanických pracovních nástrojů.
- **Údržba** – Konstrukce strojů řady M umožňuje rychlou a snadnou údržbu. Vyklopací kapota motoru a boční servisní dvířka poskytují vynikající a bezpečný přístup k hlavním součástem ze země. Otvory pro odběr oleje podle programu S-O-SSM a body pro měření tlaku umožňují jednoduchou preventivní údržbu.
- **Kabina** – Kabina s vynikajícím výhledem zvyšuje pohodlí prostřednictvím luxusní sedačky, intuitivních ovladačů a nastavení. Volitelný touchpad obsahuje nové elektronické funkce a nastavení včetně modulace pracovního nářadí a agresivity hydrostatického systému, systému tlumení rážů při pojezdu, systému pro návrat pracovního nástroje do úhlu řezu, koncové polohy zdvihu, řízení otáček motoru a ovládání tažné síly na obvodu kol. Volitelný vestavěný systém zabezpečení stroje chrání stroj proti krádeži.

Specifikace

Motor

Typ motoru	Cat C3.3B DIT*	
Jmenovitý čistý výkon při 2 500 ot/min		
SAE J1349	51 kW	68 k
Maximální celkový výkon		
ISO 14396	55 kW	74 k
SAE J1995	55 kW	74 k
Maximální čistý výkon		
ISO 9249	52 kW	69 k
SAE J1349	51 kW	68 k

*Motor Cat C3.3B DIT splňuje emisní normy U.S. EPA Tier 4 Final /EU IIIB (řada M) nebo Tier 4 Interim / EU IIIA (řada M [EUSO]).

Hmotnost

Provozní hmotnost	5 600 kg
-------------------	----------

Poznámka: Stroj s plnou palivovou nádrží, kabinou s konstrukcí ROPS/FOPS, obsluhou o hmotnost 80 kg, upínacím zařízením pro smykem řízené nakladače (SSL) a univerzální lopatou (GP).

Lopaty

Objem lopaty	
Upínací zařízení ISO	0,75-1,2 m ³
Upínací zařízení SSL	1-1,6 yd ³

Rychlosti pojezdu

Rychlost 1	10 km/h
Rychlost 2	20 km/h
Vysoká rychlost	35 km/h

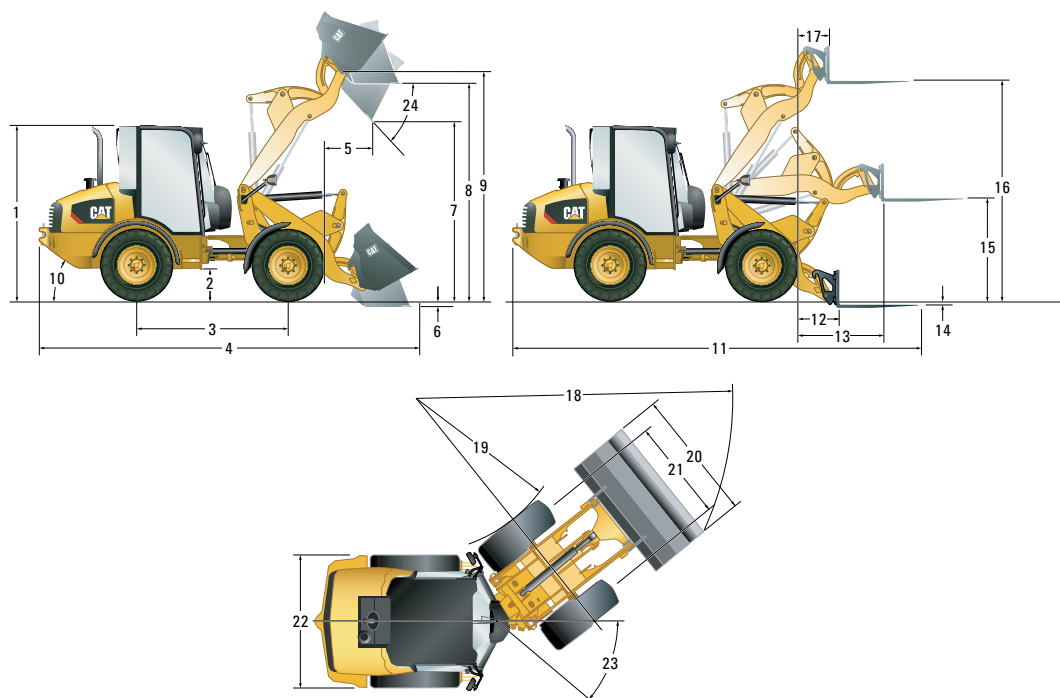
Hydraulický systém

Hlavní pojistný ventil – 3. přídavný průtok	235 barů
Standardní	76 l/min
Vysoký průtok	120 l/min
Doba hydraulického cyklu	
Zdvih	5,2 sekundy
Spuštění	3,2 sekundy
Vyklopení	1,3 sekundy
Zaklopení	2,1 sekundy

Objemy provozních náplní

Chladič systém	17 l
Palivová nádrž	52 l
Hydraulický systém	70 l
Motorový olej	11,2 l

Kompaktní kolový nakladač 906M



Rozměry

(Všechny rozměry jsou přibližné. Uvedené rozměry platí pro stroj vybavený univerzální lopatou a standardními pneumatikami 405/70 SPT9.)

	Supinacím zařízením ISO	Supinacím zařízením SSL (pro smykem řízené nakladače)
1 Výška kabiny	2 465 mm	2 465 mm
2 Světla výška	300 mm	300 mm
3 Rozvor kol	2 170 mm	2 170 mm
4 Celková délka s lopatou	5 649 mm	5 585 mm
5 Dosah při maximální výklopné výšce	725 mm	810 mm
6 Hloubkový dosah	95 mm	90 mm
7 Maximální výklopná výška	2 478 mm	2 395 mm
8 Maximální výška při nabírání do lopaty	3 027 mm	3 035 mm
9 Závěsný čep při maximální výšce	3 227 mm	3 230 mm
10 Zadní nájezdový úhel (stupně)	33°	33°
11 Celková délka s vidlemi	5 915 mm	5 945 mm
12 Dosah v úrovni terénu	720 mm	750 mm
13 Maximální dosah	1 215 mm	1 265 mm
14 Dosah vidlí pod zem (nad zem)	25 mm	(45 mm)
15 Výška vidlí při maximálním dosahu	1 425 mm	1 490 mm
16 Maximální výška vidlí	3 090 mm	3 160 mm
17 Dosah vidlí při maximální výšce	445 mm	505 mm
18 Poloměr otáčení přes lopatu	4 420 mm	4 445 mm
19 Poloměr otáčení u vnitřní strany pneumatik	2 240 mm	2 240 mm
20 Šířka přes lopatu	1 890 mm	1 880 mm
21 Rozchod kol	1 420 mm	1 420 mm
22 Šířka stroje	1 840 mm	1 840 mm
23 Úhel natočení ve středovém kloubu (stupně)	39°	39°
24 Výklopný úhel při maximální výšce (stupně)	45°	45°

Provozní specifikace

Stroj s plnou palivovou nádrží, kabinou s konstrukcí ROPS/FOPS, obsluhou o hmotnosti 80 kg, upínacím zařízením SSL nebo ISO a univerzální lopatou (GP).

Typ upínacího zařízení	ISO	SSL
Rozměr pneumatik	405/70 R18	405/70 R18
Provozní hmotnost	5 545 kg	5 600 kg
Jmenovitý objem lopaty	0,9 m ³	0,9 m ³
Vylamovací síla, lopata	52 kN	42 kN
Jmenovitá provozní nosnost při plném zatočení, lopata	1 808 kg	1 703 kg
Zatížení při převrácení, v přímém směru, lopata	4 435 kg	4 180 kg
Statické zatížení při převrácení při plném zatočení, lopata	3 615 kg	3 405 kg
Úhel zaklopení lopaty, přepravní poloha	52°	52°
Jmenovitá provozní nosnost při plném zatočení, vidle (EN 474-3:2006, pevný a rovný povrch, stabilita 1,25 a těžiště 500 mm)	2 200 kg	2 065 kg

Prvky kabiny

Standardní prvky kabiny	Kabina Comfort	Kabina Deluxe	Přístřešek
Držák na nápoje	•	•	•
Dvoje přístupová dvířka	•	•	
Pevný sloupek řízení			•
Nastavitelný sloupek řízení	•	•	
Vinylová odpružená sedačka			•
Odpružená sedačka s látkovým potahem, loketní opěrka	•		
Látkový potah, elektricky ovládané vzduchové odpružení, loketní/hlavová opěrka, bederní opěra a vyhřívané opěradlo		•	
Levé okno – posuvné	•	•	
Pravé okno – posuvné		•	
Vyhřívané zadní okno	•	•	
Háček na oděv	•	•	•
Osvětlení kabiny	•	•	
Sluneční clona	•	•	•
Sada pro přípravu pro rádio (kabeláž, reproduktor, anténa a mřížky)		•	
Vnější sklápěcí zrcátka	•	•	•
Uzamykatelná úložná skříňka	•	•	•
Nastavitelné vnitřní zrcátko	•	•	•
Vyhřívání	•	•	
Volitelné prvky kabiny			
Klimatizace	•	•	
Rádio/CD/MP3/WMA/AUX Cat	•	•	
Zadní clona	•	•	
Systém zabezpečení stroje	•	•	
Sada pro přípravu pro rádio (kabeláž, reproduktor, anténa a mřížky)	•		

Maximální měrné hmotnosti materiálu

Vychází z normy ISO 7546:1983 a jmenovitých provozních nosností nakladače při plném zatočení.

Typ lopaty	Univerzální	Víceúčelová	Lehký materiál
Jmenovitý objem	0,9 m ³	0,75 m ³	1,2 m ³
Výklopná výška	2 395 mm	2 470 mm	2 285 mm
Maximální měrná hmotnost materiálu	1 755 kg/m ³	2 131 kg/m ³	1 208 kg/m ³
Šířka lopaty	1 880 mm	1 880 mm	2 080 mm

Kompaktní kolový nakladač 906M

STANDARDNÍ VYBAVENÍ

PŘEVODOVKA/HYDRAULIKA

- 100% uzávěrka diferenciálu na obou nápravách, volitelná při pohybu
- Výkyvy rámu v úhlu 18°, natočení v kloubu v úhlu 78°
- Převodovka, 20 km/h s nápravami pro velkou zátěž
- Převodovka s funkcí krokového pojezdu
- Hydrostatický pohon
- Rychloupínací zařízení pracovních nástrojů
- Proporcionální přídavný hydraulický okruh
- Rameno nakladače s funkcí plavání
- Hydraulická rychlospojka připojitelná pod tlakem
- Paralelní zvedací mechanismus nakládacího zařízení se "Z" kinematikou
- Ventilátor chlazení s otáčkami měnitelnými podle potřeby

MOTOR

- Motor Cat C3.3B DIT Tier 4 Final / EU IIIB (řada M) nebo Tier 4 Interim / EU IIIA (řada M [EUSO])
- Dvoustupňový čistič vzduchu s vizuálním indikátorem
- Chladicí kapalina Cat s prodlouženou životností
- Uzamykatelné motorové prostory
- Snadno a rychle demontovatelný palivový filtr / odlučovač vody
- Vypouštěcí ventil motorového oleje (ekologické vypouštění bez rozlití náplní)
- Odvzdušňovací ventil uzavřeného okruhu
- Režim Eco

ELEKTRICKÝ SYSTÉM

- Pojistková skříň instalovaná v kabině
- Odpojovací vypínač akumulátorů
- Akumulátor pro těžký provoz, 12 V
- Zařízení pro usnadnění spouštění motoru při nízkých teplotách
- Alternátor 90 A
- Konektor servisního bodu pro elektronickou diagnostiku (systém Electronic Technician™)
- Výstražný signál při couvání

OBECNÉ

- Podkladový nátěr (E-coat)
- Body pro měření tlaku
- Vyprošťovací závěs a čep
- Otvory pro plánovaný odběr vzorků oleje podle programu S-O-S

PRACOVNÍ PROSTŘEDÍ OBSLUHY

- Držák na nápoje
- Sluneční clona
- Přístřešek/kabina s certifikací ROPS a FOPS
- Nastavitelná opěrka zápěstí
- Samonavíjecí bezpečnostní pás

- Přídavné napájecí zásuvky
- Háček na oděv
- Palubní digitální displej sdruženého přístroje
- Odhlučnění
- Multifunkční joystick s ovládáním směru
- Dvě vnější sklápěcí zrcátka
- Výstražné kontrolky pro hlavní systémy
- Snadné čištění podlahy v kabině
- Uzamykatelná úložná skříňka
- Nastavitelné vnitřní zrcátko
- Stanoviště obsluhy uložené na silentbločích
- Digitální počítadlo provozních hodin
- Měřidla: teplota hydraulického oleje, teplota chladicí kapaliny, rychloměr
- Výstrahy: hlavní, parkovací brzda, tlak hydraulického oleje, tlak motorového oleje, teplota chladicí kapaliny, elektrický systém, obtok hydraulického filtru
- Odpružený brzdový pedál / pedál akcelérátoru
- Odpružená sedáčka

VOLITELNÉ VYBAVENÍ

PŘEVODOVKA

- Nastavitelné ovládání rychlosti (ovládání plazivého pojezdu)
- Ovládání tažné síly na obvodu kol
- Elektronický zámek škrtky klapky
- Nastavitelná odezva hydrostatického systému
- Systém tlumení rázů při pojezdu
- Regulátor rychlosti, 35 km/h se záložním řízením

NAKLÁDACÍ ZAŘÍZENÍ

- Přídavná hydraulika s velkým průtokem, s rychlospojkou s ventilem pro uvolnění tlaku
- Hydraulické zámky
- Polohovací zařízení pro návrat pracovního nástroje do úhlu řezu
- Nastavitelná modulace pracovního nářadí

MOTOR

- Ohřivač bloku motoru 120 V
- Předčistič vzduchového filtru motoru

ELEKTRICKÝ SYSTÉM

- Systém zabezpečení stroje (MSS, Machine Security System)
- Magnetický výstražný majáček
- Kabelový svazek pracovního nástroje
- Pracovní světlomety, dva přední a dva zadní

OBECNÉ

- Barva dle přání zákazníka
- Ochranné kryty zadních světel
- Volitelné pneumatiky včetně pneumatik pro velkou zátěž

PROVOZNÍ KAPALINY

- Chladicí kapalina Cat s prodlouženou životností (-50 °C)

PRACOVNÍ PROSTŘEDÍ OBSLUHY

- Klimatizace
- Rádio/CD/MP3/WMA/AUX Cat
- Kabina Comfort obsahuje: odpruženou sedáčku s látkovým potahem, vyhřívané zadní okno, posuvné levé okno, háček na oděv, sluneční clonu, přípravu pro rádio a uzamykatelnou úložnou skříňku.

- Kabina Deluxe obsahuje: vybavení kabiny Comfort plus vzduchem odpruženou vyhřívanou sedáčku s látkovým potahem a bederní opěrku a posuvné pravé okno.
- Sada pro přípravu pro rádio včetně reproduktorů (uzavřená kabina)
- Dvoje dveře (uzavřená kabina)
- Vyhřívané zadní okno (uzavřená kabina)
- Osvětlení kabiny (uzavřená kabina)
- Přetlakovaná kabina (uzavřená kabina)
- Topení s ventilačními otvory pro okno, na bocích a pro oblast nohou (uzavřená kabina)
- Přední a zadní stěrače/ostřikovače (uzavřená kabina)
- Zadní clona

PRACOVNÍ NÁSTROJE

- O všech pracovních nástrojích a možnostech standardního/vysokého průtoku se informujte u prodejce Cat.

Další informace o výrobcích Cat, službách prodejců a průmyslových řešeních najdete na webových stránkách www.cat.com

© 2015 Caterpillar
Všechna práva vyhrazena.

Materiály a technické údaje se mohou bez oznámení změnit. Stroje na fotografiích mohou být vyobrazeny s přídavným vybavením. Informujte se u prodejce Cat o aktuální nabídce volitelného vybavení.

CAT, CATERPILLAR, SAFETY.CAT.COM, jim příslušná loga "Caterpillar Yellow" a design označení strojů "Power Edge" spolu se zde použitým označením společnosti a produktů jsou ochrannými známkami společnosti Caterpillar a nesmí být používány bez jejího svolení.

A7HQ7413 (03-15)
(Překlad: 05-15)

