



Trimble Earthworks GO!

2D NIVELAČNÍ SYSTÉM – SYSTÉM PRO PŘÍDAVNÁ ZAŘÍZENÍ



PŘINÁŠÍ NOVÉ MOŽNOSTI PRO ŘÍZENÍ KOMPAKTNÍCH STROJŮ

Pro malé i velké hráče, kteří touží po maximálním zefektivnění svých přídatných zařízení, představujeme Trimble® Earthworks GO! Nová platforma řízení strojů dokáže s uživatelskou a instalační jednoduchostí splňovat vysoké požadavky na přesnost.

Bezkonkurenční přenositelnost

EarthWorks GO! spolu s technologií Trimble GO! Box umožňuje uživatelům snadno a rychle přesouvat systém mezi stroji podle potřeby. Díky možnosti uložení profilu každého stroje v zařízení GO! Box stačí nastavit každý stroj pouze jednou a při opětovném použití pouze nahrát uložené nastavení příslušného stroje.

Ověřená výkonost

Získáte výsledky, jaké potřebujete, a to hned na poprvé bez odhadování a předělávání hotové práce, rychleji než dřív. Strojníci, kteří využívají nivelační systémy, zvedají produktivitu průměrně o 20%. Trimble EarthWorks GO! zjednoduší práci a přinese okamžité benefity řízených strojů do vašeho podnikání.



Cíle

ZÁKAZNÍCI A APLIKACE

Dodavatelé

- ▶ Výrazné zdokonalení práce operátora a redukce předělávání hotové práce.
- ▶ Eliminace doby potřebné pro instalaci systému a minimalizace prostojů na stavbě.

Obsluha stroje

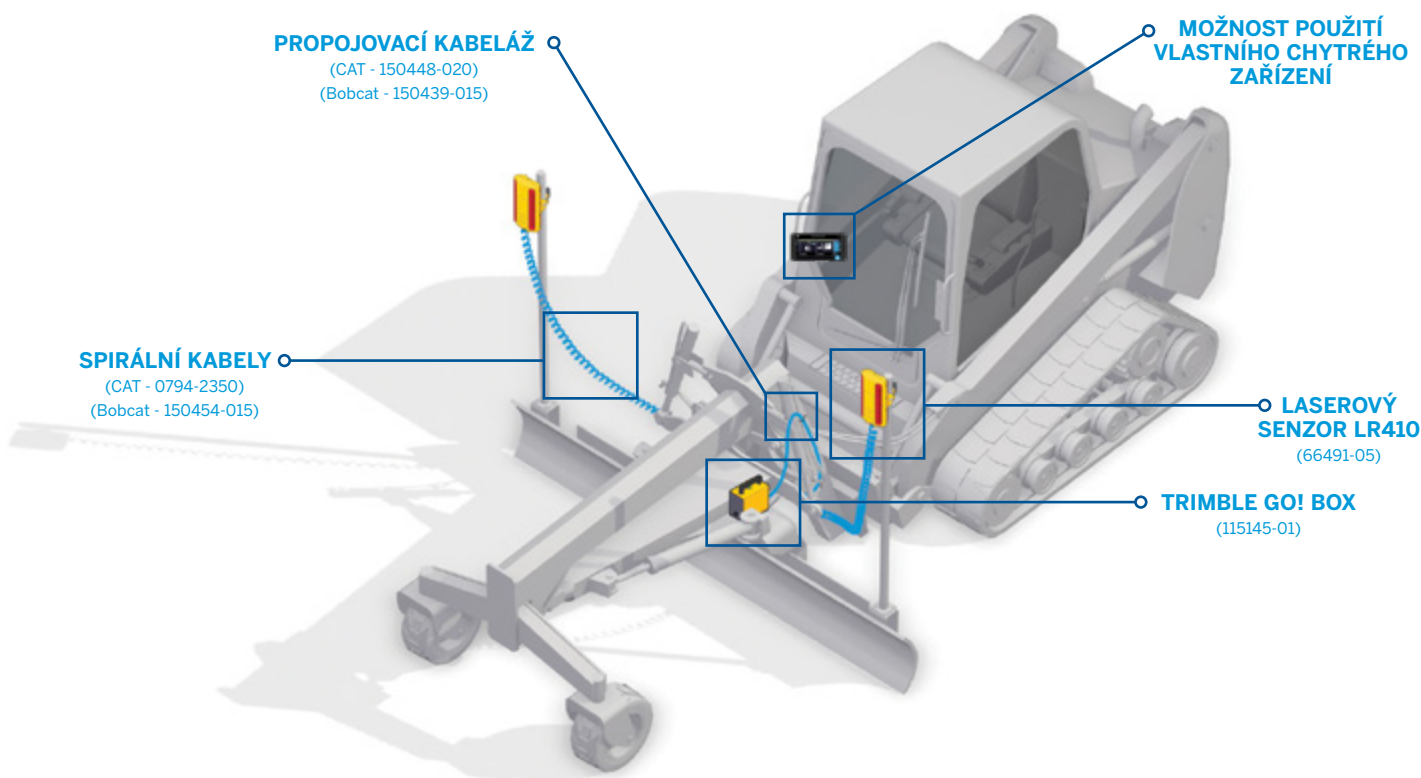
- ▶ Mít práci rychle hotovou za pomoci intuitivního systému, s minimálním časem potřebným pro zaškolení.
- ▶ Použití svého vlastního telefonu/tabletu pro komunikaci se systémem
- ▶ Zdokonalíte své podnikání pomocí technologie, které přináší o 20% vyšší produktivitu

Trimble Earthworks GO!

2D NIVELAČNÍ SYSTÉM – SYSTÉM PRO PŘÍDAVNÁ ZAŘÍZENÍ

KLÍČOVÉ FUNKCE SYSTÉMU

- ▶ Plná kompatibilita s operačními systémy Android i iOS, umožňující použití vlastního tabletu či telefonu
- ▶ Technologie GO! Box umožňuje okamžité použití systému bez nutnosti složité instalace montážního hardwaru
- ▶ Jednoduché řešení kabelového propojení maximalizují jednoduchost manipulace i údržby.
- ▶ Automatický mód ve 2D
- ▶ Instalované podrobné návody pro instalaci a kalibraci zjednodušují nastavení systému
- ▶ Ověřená technologie laserového navádění dosahující milimetrových přesností
- ▶ Výběr správné konfigurace systému podle cílené přesnosti prací – Dualní Laser, Single Laser s příčným senzorem, nebo konfigurace pouze s úhlovými senzory.
- ▶ Ukládání profilu jednotlivých strojů pro další použití bez opětovného nastavování systému.



CONSTRUCTION SITECH CZ S.R.O.
Vlárská 953/22
627 00 Brno
Telefon: +420 733 738 481
info@sitech-czech.cz
www.sitech-czech.cz

TRIMBLE CIVIL ENGINEERING AND CONSTRUCTION
10368 Westmoor Drive
Westminster CO 80021 USA
800-361-1249 (Toll Free)
+1-937-245-5154 Phone
construction_news@trimble.com