



CAT[®] CERTIFIED REBUILD[®]

RENOVACE S CERTIFIKÁTEM CAT[®]

POBOČKY ZEPPELIN CZ

BRNO

Tuřanka 119, 627 00 Brno
po-pá 6:00-16:30
Interní prodejce náhr. dílů
☎ +420 548 134 211
Prodej servisních služeb
✉ martin.liska@zeppelin.com

OSTRAVA

Betonářská 880/16, 712 00 Ostrava
po-pá 6:00-15:30
Interní prodejce náhr. dílů
☎ +420 596 220 500
Prodej servisních služeb
✉ radomir.matussek@zeppelin.com

SOKOLOV

Chebská 53, 356 33 Sokolov
po-pá 6:30-15:00
Interní prodejce náhr. dílů
☎ +420 352 467 512
Prodej servisních služeb
✉ petr.vynikal@zeppelin.com

ČESKÉ BUDĚJOVICE

Okružní 614, 370 01 České Budějovice
po-pá 7:00-15:00
Interní prodejce náhr. dílů
☎ +420 387 420 335
Prodej servisních služeb
✉ marian.ondryas@zeppelin.com

PLZEŇ

Jateční 46, 301 00 Plzeň
po-pá 6:30-15:00
Interní prodejce náhr. dílů
☎ +420 602 620 684
Prodej servisních služeb
✉ david.karas@zeppelin.com

HRADEC KRÁLOVÉ

Brněnská 1869/45a, 500 06 Hradec Králové
po-pá 7:00-15:30
Interní prodejce náhr. dílů
☎ +420 495 407 152
Prodej servisních služeb
✉ miroslav.dostal@zeppelin.com

MOST

Čepirožská 40, 434 01 Most
po-pá 6:30-15:00
Interní prodejce náhr. dílů
☎ +420 476 769 711
Prodej servisních služeb
✉ jaroslav.pilar@zeppelin.com

PRAHA

Lipová 72, 251 70 Modletice
po-pá 7:00-15:30
Interní prodejce náhr. dílů
☎ +420 266 015 444
Prodej servisních služeb
✉ jiri.bestak@zeppelin.com
martin.schejbal@zeppelin.com

 [WWW.FACEBOOK.COM/ZEPPELIN CZ](https://www.facebook.com/zeppelin.cz)

 [WWW.YOUTUBE.COM/USER/CATERPILLARCZ](https://www.youtube.com/user/caterpillarcz)

Copyright © Zeppelin CZ s.r.o.
Informace a obsah jsou určeny pouze pro osobní potřebu uživatelů a jejich užití pro jiné účely, zejména formou jejich šíření, kopírování, dalšího zpracování nebo úpravou, je bez písemného souhlasu Zeppelin CZ s.r.o. zakázáno.

www.zeppelin.cz

ZEPPELIN 





**„BLÍŽIL SE KONEC ŽIVOTNOSTI
STROJE. NEBYL ALE DŮVOD,
PROČ NEVYUŽÍT ŠANCI
A NEDAT MU DRUHÝ ŽIVOT.“**

Wm. D. Scepaniak, Inc.



RENOVACE Z PROGRAMU CAT® CERTIFIED REBUILD®
PŘINÁŠÍ VÝHODY NOVÉHO STROJE ZA LEPŠÍ CENY.

RENOVACE CAT® CERTIFIED REBUILD® VRÁTÍ
STROJI MAXIMÁLNÍ ŽIVOTNOST A HODNOTU.

DÍKY CAT® CERTIFIED REBUILD® SE VAŠE INVESTICE
DO STROJE CAT® DÁLE ZHODNOTÍ.

MÁME

05 RENOVAČNÍCH PROGRAMŮ S CERTIFIKÁTEM

VYBERTE SI TAKOVÝ, KTERÝ VÁM VYHOVUJE:



01 KOMPLETNÍ RENOVAČE
Nové/stávající výrobní číslo stroje



02 CERTIFIKOVANÁ RENOVAČE
HYDRAULIKY
Hydraulický systém stroje



03 CERTIFIKOVANÁ RENOVAČE
HNACÍ SOUSTAVY
Úplně všechno od chladiče
po kola nebo pásy



04 CERTIFIKOVANÁ RENOVAČE
MOTORU
Dieselgenerátory, čerpadla,
a jiné aplikace motorů

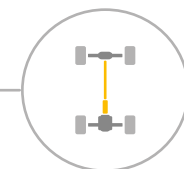


05 CERTIFIKOVANÁ RENOVAČE
KOMPONENTŮ
Motory, převodovky,
koncové převody, nápravy

DOSTAŇTE ZE SVÉ INVESTICE MAXIMUM



Vyměňte i díly, jako
jsou kabelové svazky,
snímače apod.



Obnovte výkon do
stavu nových součástí,
stejně jako spolehlivost
a odolnost.



Na přestavěný stroj
či jeho část se vztahuje
plná záruka.



Certifikovaná renovace
komponentů je přesně
zaděná na jednotlivé
součástky stroje.



Využití druhého života
stroje naplno.



Lepší provozní pohotovost
stroje (včetně modernizace).



Možnost financování
prostřednictvím
Cat Financial.

PŘÍNOS CERTIFIKOVANÉ RENOVAČE

RENOVAČE NENÍ JEN OBNOVOU SAMOTNÉHO
ZAŘÍZENÍ, JEHO HODNOTA SE ZVYŠUJE I DÍKY
ZÁRUKÁM A PODPOŘE CATERPILLAR.

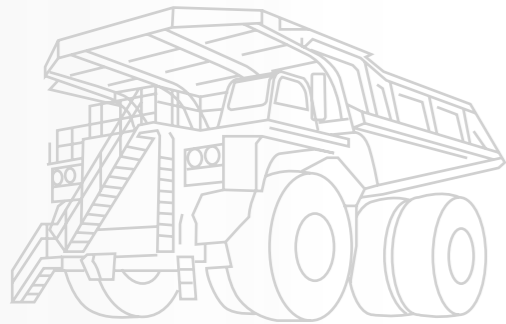
CERTIFIKOVANÁ RENOVAČE

NA STROJE Z PROGRAMU CAT® CERTIFIED REBUILD®
SE VZTAHUJE STEJNÁ ZÁRUKA, JAKO NA NOVÉ.
LZE ZVOLIT I ROZŠÍŘENOU ZÁRUKU.

CERTIFIKOVANÁ RENOVACE

VYMÁČKNĚTE ZE SVÉHO STROJE MAXIMUM

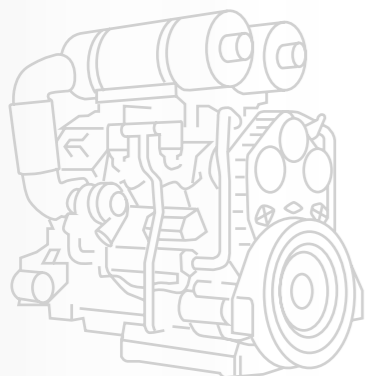
Díky renovaci s certifikátem Cat obnovíte provozní parametry a produktivitu svého původního stroje.



CERTIFIKOVANÁ RENOVACE MOTORU

RENOVUJTE MOTOR A ZNOVU DOSÁHNĚTE PLNÉHO VÝKONU

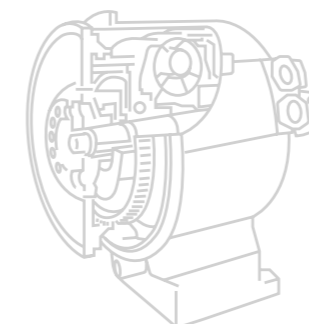
Když investujete do zařízení Cat, investujete do odolnosti, spolehlivosti a výkonu. A když renovujete motor Cat, získáte ze své investice skutečné maximum.



CERTIFIKOVANÁ RENOVACE KOMPONENTŮ

DEJTE I KOMPONENTŮM NOVÝ ŽIVOT

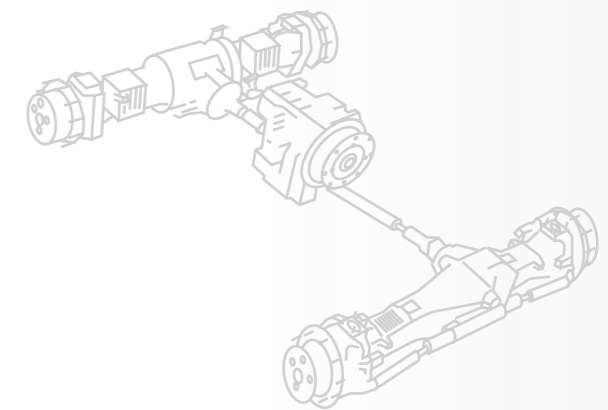
Když chcete ze svého stroje dostat maximum, jde především o to, abyste dostali maximum z hnací soustavy. Renovace součástek obnoví motor, převodovku, měnič momentu, nápravy nebo koncové převody tak, že získají parametry nových.



CERTIFIKOVANÁ RENOVACE HNACÍ SOUSTAVY

OBNOVTE PROVOZNÍ PARAMETRY A PRODUKTIVITU HNACÍ SOUSTAVY

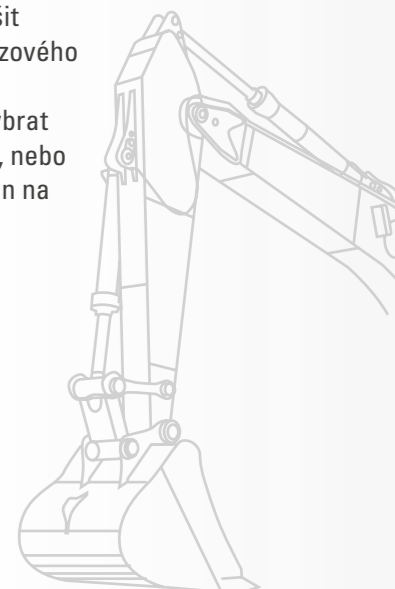
Hnací soustava je srdcem každého stroje. Její renovace může obnovit původní provozní parametry stroje, zvýšit jeho využitelnost a výrazně prodloužit jeho produktivní život.



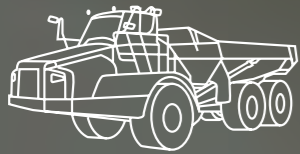
CERTIFIKOVANÁ RENOVACE HYDRAULIKY

ZÍSKEJTE VÝHODY SPECIALIZOVANÉHO PROGRAMU

Když potřebujete zlepšit provozní parametry vozového parku, máte několik možností: můžete si vybrat renovaci celého stroje, nebo renovaci zaměřenou jen na hydraulické systémy.

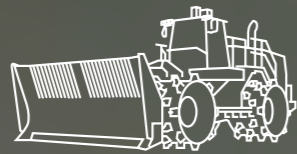


PROGRAMY S CERTIFIKÁTEM CAT: RENOVACE STROJE RENOVACE HNACÍ SOUSTAVY



KLOBOVÉ DAMPRY

725, 730, 735, 740, 740B



ZHUTŇOVACÍ VÁLCE

836, 815B/F, 816B/F, 825G,
826C/G/H, 836G/H/K



KOLOVÁ RÝPADLA

M316D, M318A/C/D,
M322C, M325D



PÁSOVÉ DOZERY

D10N/R/T/T2, D11N/R/T, D5B/G/H/K/M/N,
D6H/K/M/N/R/T, D7E, D7G/H/R, D8L/N/R/T, D9L/N/R/T



KOLOVÉ DOZERY

814A/B/F/G, 815, 844,
824C/G/H, 826G,
834B/G/H/K, 844H, 854G/K



HYDRAULICKÁ RÝPADLA

320A/B/C/D/N/S, 322A/B, 325, 330A/B/C/D, 350, 375, 5080, 5130A/B,
5230, 245B/D, 312C, 318C, 319C/D, 323D, 324D, 325A/B/C/D, 328D,
329D, 332C, 336D/E, 336E, 345B/C/D, 349D/E, 365B/C, 374D/F, 375,
385B/C, 390D, 5110B, 568FM, M315A/C/D, M316C/D, M320,
M322C/D, M325C/D



GREJDRY

120G/H/K, 12G/H/M, 130G,
135H, 140G/H/K/M, 143H,
14H/M, 160H/K/M, 163H,
16G/H/M, 24H/M



KOLOVÉ NAKLADAČE

994, 914G, 924G/H, 928F/G/H, 930A/G/H/K, 936F, 938F/G/H/K,
950B/E/F/G/H/K, 960F, 962G/H, 966D/E/F/G/H/K, 970F, 972G/H/K,
980C/F/G/H/K/M, 988B/F/G/H/K, 990A/H/K, 992C/D/G/K, 993K,
994D/F/H, 996H



PEVNÉ DAMPRY

769C/D, 770, 771C/D, 772,
773B/D/E/F/G, 775B/D/E/F,
776B/D, 777A/B/C/D/E/F/G,
785A/B/C/D, 789A/B/C/D/D XQ,
793A/B/C/C XQ/D/F,
797A/B/F



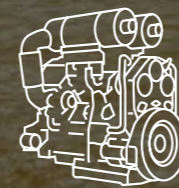
PÁSOVÉ NAKLADAČE

953A/B/C/D, 963, 973, 933C,
939C, 953B, 963B/C/D,
973C/D, 977L



TLAČNÉ KOLOVÉ SKREJPRY

613C, 615C, 621E/F/G,
623E/F/G/H, 627E/F/G,
631E/G, 633D/E, 637D/E/G,
651E, 657E, 657G



MOTORY

3116, 3306, 3406A/B/C, 3408A/B/C/E, 3412A/C, 3456, 3508A/B,
3512A/B/C, 3516A/B, 3606, 3608, 3612, 3616, 3618, 3126B, C7, C9,
C10, C11, C12, C13, C15, C18, C27, C32

G3304, G3306, G3406, G3408, G3412, G3508, G3512, G3516A/B/C,
G3520C, G3606A/B, G3608, G3612, G3616, PM3516

**PRO BLIŽŠÍ INFORMACE
KONTAKTUJTE SVÉHO
OBCHODNÍHO ZÁSTUPCE
ZEPPELIN CZ.**