

# MOROOKA EUROPE

HIGH EFFICIENCY IN MOTION



## MST80C

Max. užitečné zatížení 8T.

Transportér s  
gumovými pásy

TRANSPORTÉR pro MĚKKÝ,  
PÍSKOVÝ i DRSNÝ TERÉN

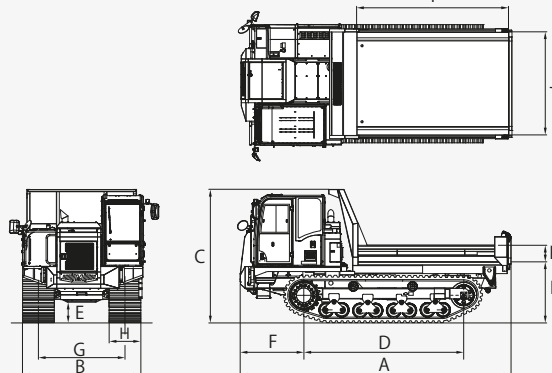


Dlouhý a široký gumový pás umožňuje nízký tlak na půdu, stabilitu a vynikající trakci



Snadné ovládání s pohonným systémem HST

Unit : mm



Model		MST80C		VÝKON			VYKLÁPĚCÍ KORBA			OBJEM NÁDRŽE			
Maximální užitečné zatížení	Kg	8,000	Celková délka	I	mm	3,100	Palivová nádrž	ℓ	251				
Nosnost (náklad zarovnaný s bočnicemi)	m <sup>3</sup>	2.5	Celková šířka	J	mm	2,200	Hydraulická nádrž	ℓ	125				
Rychlost 1 Nízká	Km/h	6.47	Celková výška	K	mm	370	Nádrž na DEF	ℓ	33.54				
Rychlost 2 Vysoká	Km/h	9.3	Světlá výška	L	mm	1,320	<b>POHONNÝ SYSTÉM</b>						
Tlak na zem (v prázdném stavu)	kPa	26.9	<b>MOTOR</b>			<b>HST</b>							
Tlak na zem (při zatížení)	kPa	45.5	Model	Cummins B6.7 Tier 4 final Stage 5			<b>STOUPAVOST</b>						
<b>ROZMĚRY STROJE</b>				Jmenovitý výkon/rpm	HP(kw)/rpm	225(168)/2,200	Plně naložený: 36 % (20 stupňů) kontinuální						
Hmotnost stroje	Kg	11,500	Krouticí moment	N.m/min-1	1,186/1,800	<b>JINÉ</b>							
Celková délka	A	mm	5,840	<b>HYDRAULICKÉ ČERPADLO</b>									
Celková šířka	B	mm	2,650	Hlavní čerpadlo	2x axiální pístové čerpadlo s proměnným objemem								
Celková výška	C	mm	2,930	Pomocné čerpadlo	1x zubové čerpadlo								
Rozvor	D	mm	3,890	<b>HYDRAULICKÝ MOTOR</b>									
Min. světla výška	E	mm	540	Pojzdový motor	2x axiální pístový motor s konstantním objemem								
Přední převis	F	mm	1,050										
Délka pásu	G	mm	1,800										
Šířka pásu	H	mm	700										
Velikost pásu		mm	700x 100x 98										

Poznámky: Specifikace se mohou bez upozornění změnit.

**MOROOKA EUROPE**

Im Neugrund 14

64521 Gross-Gerau, Germany

Tel: +49 (0)61529778-0

Fax: +49 (0)61529778-15

Web: www.morookaeurope.com

Kontakt