

# MOROOKA EUROPE

HIGH EFFICIENCY IN MOTION



## MST80CR

Max. užitečné zatížení 8T.

Plná rotace

Transportér s gumovými pásy

TRANSPORTÉR pro MĚKKÝ,  
PÍSKOVÝ i DRSNÝ TERÉN

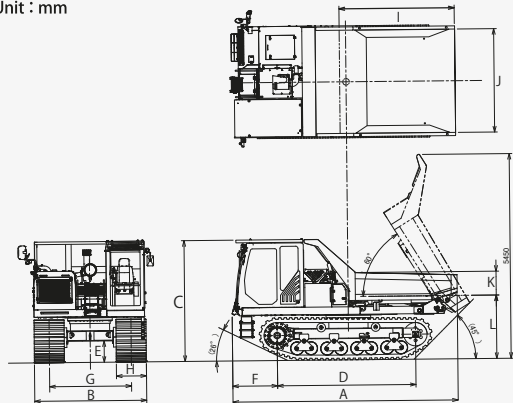


Možnost otáčení o 360° přináší řidiči větší jistotu, méně stresu a únavy



Snadné ovládání s pohonným systémem HST

Unit : mm



Model		MST80CR							
<b>VÝKON</b>				<b>VYKLÁPĚCÍ KORBA</b>			<b>OBJEM NÁDRŽE</b>		
Maximální užitečné zatížení	Kg	8,000	Celková délka	I	mm	2,600	Palivová nádrž	ℓ	230
Nosnost (náklad zarovnaný s bočnicemi)	m <sup>3</sup>	2.8	Celková šířka	J	mm	2,350	Hydraulická nádrž	ℓ	125
Rychlost 1 Nízká	Km/h	7.38	Celková výška	K	mm	500	Nádrž na DEF	ℓ	35
Rychlost 2 Vysoká	Km/h	10.6	Světlá výška	L	mm	1,585	<b>POHONNÝ SYSTÉM</b>		
Tlak na zem (v prázdném stavu)	kPa	31.5	<b>MOTOR</b>				<b>HST</b>		
Tlak na zem (při zatížení)	kPa	50.2	Model	KUBOTA V5009 Tier 4 final Stage 5			<b>STOUPAVOST</b>		
<b>ROZMĚRY STROJE</b>				Jmenovitý výkon/rpm	HP(kw)/rpm	210.9(157.3)/2,200	Plně naložený: 27 % (15 stupňů) kontinuální		
Hmotnost stroje	Kg	13,500	Krouticí moment	N.m/min-1	883/1,500	<b>JINÉ</b>			
Celková délka	A	mm	5,650	<b>HYDRAULICKÉ ČERPADLO</b>			<b>Kabina (ROPS/FOPS)</b> <b>Pákový ovladač</b> <b>Výklopná korba Hardox</b> <b>Automatické zpomalování</b> <b>Zadní kamera</b> <b>Boční kamera</b>		
Celková šířka	B	mm	2,590	<b>Hlavní čerpadlo</b>					
Celková výška	C	mm	3,185	2x axiální pístové čerpadlo s proměnným objemem					
Rozvor	D	mm	3,890	<b>Pomocné čerpadlo</b>					
Min. světla výška	E	mm	570	1x zubové čerpadlo					
Přední převis	F	mm	955						
Délka pásu	G	mm	1,800	<b>HYDRAULICKÝ MOTOR</b>					
Šířka pásu	H	mm	700	Pojezdový motor	2x axiální pístový motor s proměnným objemem				
Velikost pásu		mm	700x 100x 98	Motor otáčení	1x axiální pístový motor				

Poznámky: Specifikace se mohou bez upozornění změnit.

**MOROOKA EUROPE**

Im Neugrund 14  
64521 Gross-Gerau, Germany  
Tel: +49 (0)61529778-0  
Fax: +49 (0)61529778-15  
Web: www.morookaeurope.com

Kontakt