

# MOROOKA EUROPE

HIGH EFFICIENCY IN MOTION



## MST110C

Max. užitečné zatížení 11 T.

Transportér s  
gumovými pásy

TRANSPORTÉR pro MĚKKÝ,  
PÍSKOVÝ i DRSNÝ TERÉN

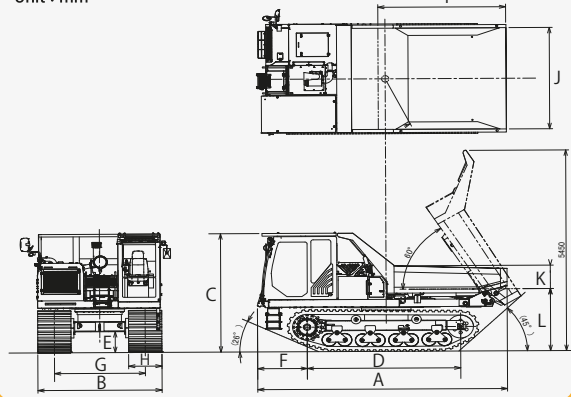


Dlouhý a široký gumový pás umožňuje nízký tlak na půdu, stabilitu a vynikající trakci



Snadné ovládání s pohonným systémem HST

Unit : mm



Model		MST110C							
<b>VÝKON</b>				<b>VYKLÁPĚCÍ KORBA</b>			<b>OBJEM NÁDRŽE</b>		
Maximální užitečné zatížení	Kg	11,000	Celková délka	I	mm	3,590	Palivová nádrž	ℓ	266
Nosnost (náklad zarovnaný s bočnicemi)	m <sup>3</sup>	3.42	Celková šířka	J	mm	2,440	Hydraulická nádrž	ℓ	125
Rychlost 1 Nízká	Km/h	7.5	Celková výška	K	mm	390	Nádrž na DEF	ℓ	33.54
Rychlost 2 Vysoká	Km/h	10.5	Světlá výška	L	mm	1,440	<b>POHONNÝ SYSTÉM</b>		
Tlak na zem (v prázdném stavu)	kPa	24.5	<b>MOTOR</b>			<b>HST</b>			
Tlak na zem (při zatížení)	kPa	43.5	Model	Cummins QSB6.7-4E Tier 4 final Stage 5			<b>STOUPAVOST</b>		
<b>ROZMĚRY STROJE</b>				Jmenovitý výkon/rpm	HP(kw)/rpm	249,4(186)/2,000	Plně naložený: 36 % (20 stupňů) kontinuální		
Hmotnost stroje	Kg	14,200	Krouticí moment	N.m/min-1	1,152/1,500	<b>JINÉ</b>			
Celková délka	A	mm	6,420	<b>HYDRAULICKÉ ČERPADLO</b>			Kabina (ROPS/FOPS) Klimatizace Pákový ovladač Výklopná korba Hardox Automatické zpomalování Rádio		
Celková šířka	B	mm	2,850	<b>Hlavní čerpadlo</b>					
Celková výška	C	mm	3,160	2x axiální pístové čerpadlo s proměnným objemem					
Rozvor	D	mm	3,790	<b>Pomocné čerpadlo</b>					
Min. světlá výška	E	mm	480	1x zubové čerpadlo					
Přední převis	F	mm	1,510						
Délka pásu	G	mm	2,050	<b>HYDRAULICKÝ MOTOR</b>					
Šířka pásu	H	mm	750	<b>Pojezdový motor</b>					
Velikost pásu		mm	750x 150x 66	2x axiální pístový motor s konstantním objemem					

Poznámky: Specifikace se mohou bez upozornění změnit.

**MOROOKA EUROPE**

Im Neugrund 14

64521 Gross-Gerau, Germany

Tel: +49 (0)61529778-0

Fax: +49 (0)61529778-15

Web: www.morookaeurope.com

Kontakt