

# MOROOKA EUROPE

HIGH EFFICIENCY IN MOTION



## MST110CR

Max. užitečné zatížení 11T.

Plná rotace

Transportér s gumovými pásy

TRANSPORTÉR pro MĚKKÝ,  
PÍSKOVÝ i DRSNÝ TERÉN

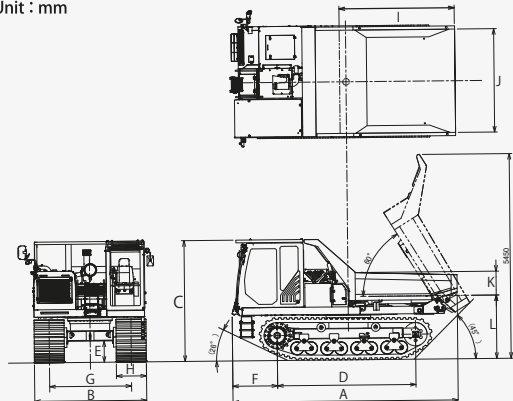


Možnost otáčení o 360° přináší řidiči větší jistotu, méně stresu a únavy



Snadné ovládání s pohonným systémem HST

Unit : mm



| Model                                  |                | MST110CR        |                     |   |                  |            |  |   |     |
|--|----------------|-----------------|---------------------|---|------------------|------------|--|---|-----|
| VÝKON                                  |                | VYKLÁPĚCÍ KORBA |                     |   | OBJEM NÁDRŽE     |            |  |   |     |
| Maximální užitečné zatížení            | Kg             | 11,000          | Celková délka       | I   | mm               | 3,050      | Palivová nádrž   | ℓ | 300 |
| Nosnost (náklad zarovnaný s bočnicemi) | m <sup>3</sup> | 4.36            | Celková šířka       | J   | mm               | 2,750      | Hydraulická nádrž  | ℓ | 154 |
| Rychlost 1 Nízká                       | Km/h           | 7.6             | Celková výška       | K   | mm               | 635        | Nádrž na DEF   | ℓ | 32  |
| Rychlost 2 Vysoká                      | Km/h           | 11.8            | Světlá výška        | L   | mm               | 1,685      | <b>POHONNÝ SYSTÉM</b>  |   |     |
| Tlak na zem (v prázdném stavu)         | kPa            | 35.4            | <b>MOTOR</b>        |   |                  | <b>HST</b> |  |   |     |
| Tlak na zem (při zatížení)             | kPa            | 59.7            | Model               | CAT C7.1 Tier 4 final Stage 5                   |                  |            | <b>STOUPAVOST</b>  |   |     |
| <b>ROZMĚRY STROJE</b>                  |                |                 | Jmenovitý výkon/rpm | HP(kw)/rpm                                      | 252.9(186)/2,200 |            | Plně naložený:<br>27 % (15 stupňů) kontinuální   |   |     |
| Hmotnost stroje                        | Kg             | 16,000          | Krouticí moment     | N.m/min-1                                       | 1,214/1,400      |            | <b>JINÉ</b>  |   |     |
| Celková délka                          | A              | mm              | 6,000               | <b>HYDRAULICKÉ ČERPADLO</b>                     |                  |            | <b>Kabina (ROPS/FOPS)</b><br><b>Pákový ovladač</b><br><b>Výklopná korba Hardox</b><br><b>Automatické zpomalování</b><br><b>Zadní kamera</b><br><b>Boční kamera</b> |   |     |
| Celková šířka                          | B              | mm              | 2,980               | <b>Hlavní čerpadlo</b>                          |                  |            |  |   |     |
| Celková výška                          | C              | mm              | 3,280               | 2x axiální pístové čerpadlo s proměnným objemem |                  |            |  |   |     |
| Rozvor                                 | D              | mm              | 3,800               | <b>Pomocné čerpadlo</b>                         |                  |            |  |   |     |
| Min. světlá výška                      | E              | mm              | 570                 | 1x zubové čerpadlo                              |                  |            |  |   |     |
| Přední převis                          | F              | mm              | 1,190               | <b>HYDRAULICKÝ MOTOR</b>                        |                  |            |  |   |     |
| Délka pásu                             | G              | mm              | 2,180               | <b>Pojzdový motor</b>                           |                  |            | 2x axiální pístový motor s proměnným objemem   |   |     |
| Šířka pásu                             | H              | mm              | 800                 | Motor otáčení                                   |                  |            |  |   |     |
| Velikost pásu                          |                | mm              | 800x 150x 66        |   |                  |            |  |   |     |

Poznámky: Specifikace se mohou bez upozornění změnit.

**MOROOKA EUROPE**

Im Neugrund 14

64521 Gross-Gerau, Germany

Tel: +49 (0)61529778-0

Fax: +49 (0)61529778-15

Web: www.morookaeurope.com

Kontakt