

MOROOKA EUROPE

HIGH EFFICIENCY IN MOTION



MST-700VDR

Max. užitečné zatížení 4T.

Plná rotace

Transportér s gumovými pásy

TRANSPORTÉR pro MĚKKÝ,
PÍSKOVÝ i DRSNÝ TERÉN

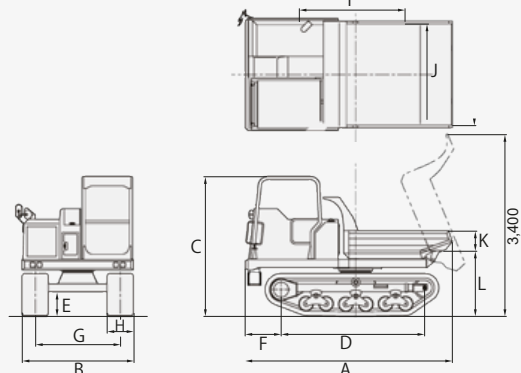


Možnost otáčení o 360° přináší řidiči větší jistotu, méně stresu a únavy



Snadné ovládání s pohonným systémem HST

Unit : mm



Model		MST-700VDR								
VÝKON					VYKLÁPĚCÍ KORBA			OBJEM NÁDRŽE		
Maximální užitečné zatížení	Kg	4,000		Celková délka	I	mm	2,000	Palivová nádrž	ℓ	105
Nosnost (náklad zarovnaný s bočnicemi)	m ³	1.20		Celková šířka	J	mm	1,900	Hydraulická nádrž	ℓ	85
Rychlost 1 Nízká	Km/h	7.6		Celková výška	K	mm	370	Nádrž na chladicí kapalinu	ℓ	6,7
Rychlost 2 Vysoká	Km/h	10.8		Světlá výška	L	mm	1,220	POHONNÝ SYSTÉM		
Tlak na zem (v prázdném stavu)	kPa	25.9		MOTOR				HST		
Tlak na zem (při zatížení)	kPa	46.8		Model	KUBOTA V3307 Tier 4 final Stage 5			STOUPAVOST		
ROZMĚRY STROJE				Jmenovitý výkon/rpm	HP(kw)/rpm	70.4(52.5)/2,600		Plně naložený: 27 % (15 stupňů) kontinuální		
Hmotnost stroje	Kg	4,930		Krouticí moment	N.m/min-1	258.6/1,500		JINÉ		
Celková délka	A	mm	3,900	HYDRAULICKÉ ČERPADLO				Baldachýn (ROPS/FOPS) Pákový ovladač Údržba DEF není nutná		
Celková šířka	B	mm	2,100	Hlavní čerpadlo		2x axiální pístové čerpadlo s proměnným objemem				
Celková výška	C	mm	2,615	Pomocné čerpadlo		1x zubové čerpadlo				
Rozvor	D	mm	2,700	HYDRAULICKÝ MOTOR						
Min. světlá výška	E	mm	455	Pojzdový motor		2x axiální pístový motor s proměnným objemem				
Přední převis	F	mm	675	Motor otáčení		1x axiální pístový motor				
Délka pásu	G	mm	1,600							
Šířka pásu	H	mm	500							
Velikost pásu		mm	500 x 90 x 78							

Poznámky: Specifikace se mohou bez upozornění změnit.

MOROOKA EUROPE

Im Neugrund 14
64521 Gross-Gerau, Germany
Tel: +49 (0)61529778-0
Fax: +49 (0)61529778-15
Web: www.morookaeurope.com

Kontakt